

**LINEA  
COMMERCIALE  
CON GAS R410A**

**IDEMA<sup>®</sup>**

Climatizzatori d'aria  
[www.idemaclima.com](http://www.idemaclima.com)

# **MANUALE D'USO**

## **UNITÀ INTERNA CONSOLE A PAVIMENTO**

### **Leggere il manuale**

All'interno troverete molti consigli utili sull'utilizzo e la manutenzione del condizionatore. Solo un po' di attenzione preventiva da parte vostra può risparmiare una grande quantità di tempo e denaro rispetto la vita del vostro condizionatore d'aria. Troverete molte risposte ai problemi più comuni nella tabella di riferimento per la risoluzione dei problemi. Se si esamina la tabella Risoluzione dei problemi in primo luogo, potrebbe non essere necessario al servizio di assistenza.

# INDICE

LINEE GUIDA DELLE DISPOSIZIONI EUROPEE.....	3
PRECAUZIONI DI SICUREZZA.....	4
NOME DELLE PARTI.....	6
CARATTERISTICHE.....	7
FUNZIONI E PRESTAZIONI.....	8
CONSIGLI PER UN FUNZIONAMENTO ECONOMICO.....	9
REGOLARE DELLA DIREZIONE DELL'ARIA.....	10
SELEZIONARE IL FLUSSO DELL'ARIA.....	11
CURA E MANUTENZIONE.....	12
INSTALLAZIONE.....	14
PROBLEMI NON IMPUTABILI AL CONDIZIONATORE.....	15
RISOLUZIONE DEI PROBLEMI.....	16



## **ATTENZIONE**

- Contattare un tecnico autorizzato per la riparazione o la manutenzione di questa unità.
- Rivolgersi a un installatore autorizzato per l'installazione di questa unità.
- Il condizionatore d'aria non è destinato all'uso da parte di bambini o persone infermi senza supervisione.
- I bambini devono essere sorvegliati per assicurarsi che non giochino con il condizionatore d'aria.
- Se il cavo di alimentazione deve essere sostituito, la sostituzione deve essere eseguita da personale autorizzato.
- Il lavoro di installazione deve essere eseguito in conformità con le norme di cablaggio nazionali da personale autorizzato.

# LINEE GUIDA DELLE DISPOSIZIONI EUROPEE

Questo apparecchio contiene refrigerante e altri materiali potenzialmente pericolosi. Al momento dello smaltimento di questo apparecchio, la legge richiede una particolare raccolta e trattamento. Non smaltire il prodotto come rifiuto domestico o come rifiuto urbano indifferenziato.

Al momento dello smaltimento di questo apparecchio, si hanno le seguenti opzioni:

- Smaltire l'apparecchio nell'impianto di raccolta dei rifiuti elettronici comunale.
- Al momento dell'acquisto di un nuovo apparecchio, il rivenditore riprenderà indietro gratuitamente quello vecchio.
- Il produttore riprenderà indietro gratuitamente il vecchio apparecchio.
- Vendere l'apparecchio ai concessionari di rottami metallici certificati.





## **ATTENZIONE**

Lo smaltimento di questo apparecchio nella foresta o in altri ambienti naturali mette a repentaglio la vostra salute ed è un male per l'ambiente. Le sostanze pericolose possono penetrare nelle falde acquifere e entrare così nella catena alimentare.



# PRECAUZIONI DI SICUREZZA


















Per evitare lesioni da parte dell'utilizzatore o di altre persone e danni alla proprietà, le seguenti istruzioni devono essere seguite attentamente. L'uso scorretto dovuto al fatto di ignorare le istruzioni può causare danni o lesioni. La gravità è classificata dalle seguenti indicazioni.

	<b><u>PERICOLO</u></b>	Questo simbolo indica la possibilità di morte o lesioni gravi.
	<b><u>ATTENZIONE</u></b>	Questo simbolo indica la possibilità di lesioni o danni materiali.

Significato dei simboli utilizzati in questo manuale sono indicati di seguito.

	Mai fare questo.
	Da fare sempre.

## **PERICOLO**

 Collegare l'alimentazione correttamente. Altrimenti può causare scosse elettriche o incendi.	 Non operare sulla macchina togliendo solo l'alimentazione di corrente. Altrimenti può causare scosse elettriche o incendi.	 Non danneggiare o utilizzare cavi non adatti. Altrimenti può causare scosse elettriche o incendi.
 Non modificare la lunghezza del cavo di alimentazione. Altrimenti può causare scosse elettriche o incendi.	 Non operare sulla macchina con mani bagnate. Può causare scosse elettriche.	 Non dirigere l'aria sugli occupanti della stanza. Può far male alla salute.
 Assicurarsi dell'effettiva messa a terra. Può causare scosse elettriche	 Non permettere che l'acqua tocchi le parti elettriche. Può causare danni alla macchina o scosse elettriche.	 Installare sempre un interruttore dedicato per il circuito. Non installato, può causare scosse elettriche.
 Scollegare l'alimentazione alla presenza di odori o suoni strani e fumo. Altrimenti può causare scosse elettriche o incendi.	 Non bere l'acqua che esce dal condizionatore. Contiene contaminanti nocivi alla salute.	 Non aprire l'unità mentre è in funzione. Può causare scosse elettriche.
 Utilizzare un corretto interruttore o fusibile. Altrimenti può causare scosse elettriche o incendi.	 Non utilizzare cavi di alimentazione vicino a fonti di calore. Altrimenti può causare scosse elettriche o incendi.	 Non utilizzare i cavi vicino a materiale infiammabile come benzina, benzene, diluenti, ecc. Può causare esplosioni.
 Arieggiare prima di operare sulla macchina se vi è una perdita di gas. Può causare esplosioni.	 Non smontare o modificare l'unità. Può causare danni o scosse elettriche.	



## **ATTENZIONE**

⊘ Quando il filtro dell'aria deve essere rimosso, non toccare le parti metalliche.

Può causare infortuni.

⊘ Non inserire oggetti appuntiti tipo filo di ferro nel pannello di ventilazione e aspirazione.

L'alta velocità del ventilatore interno può generare un rischio.

⚠ Ventilare bene la stanza quando lo utilizzate insieme a una stufa.

Può verificarsi una mancanza di ossigeno.

⚠ Quando l'unità deve essere pulita spegnere prima l'interruttore di corrente.

Non pulire quando è acceso, può causare danni scosse elettriche o incendi.

⊘ Non mettere piante o animali domestici esposti al flusso diretto dell'aria.

Può fare male alle piante o agli animali.

⊘ Non utilizzarlo per scopi speciali.

Non usare il condizionatore per preservare alimenti, animali, cibi e opere d'arte. Può causare deterioramento della qualità

⚠ Arrestare il funzionamento e chiudere le finestre durante tempeste e uragani.

Funzionamento con le finestre aperte può causare umidità sui mobili della casa.

⊘ Non collocare ostacoli davanti agli ingressi dell'aria o di uscita.

Può causare danni alla macchina o incidenti.

⚠ Spegnere l'interruttore principale quando non si usa la macchina per tanto tempo.

Può causare guasti alla macchina o incendi.

⊘ Non utilizzare detergenti aggressivi, usare un panno morbido per la pulizia.

L'aspetto potrebbe deteriorarsi per perdite di colore o graffi sulla superficie.

⚠ Assicurarsi che la staffa d'installazione dell'unità esterna non sia danneggiata per una elevata esposizione.

Se la staffa è danneggiata, può causare la caduta della macchina.

⚠ Inserire i filtri in modo sicuro e pulirli una volta ogni due settimane.

Il funzionamento senza filtri può causare guasti.

⊘ Non disporre oggetti pesanti sul cavo di alimentazione e controllare che questo non sia schiacciato.

Sussiste il pericolo d'incendi o scosse elettriche.

⚠ Prestare attenzione durante l'installazione o la rimozione, gli spigoli possono causare ferite.

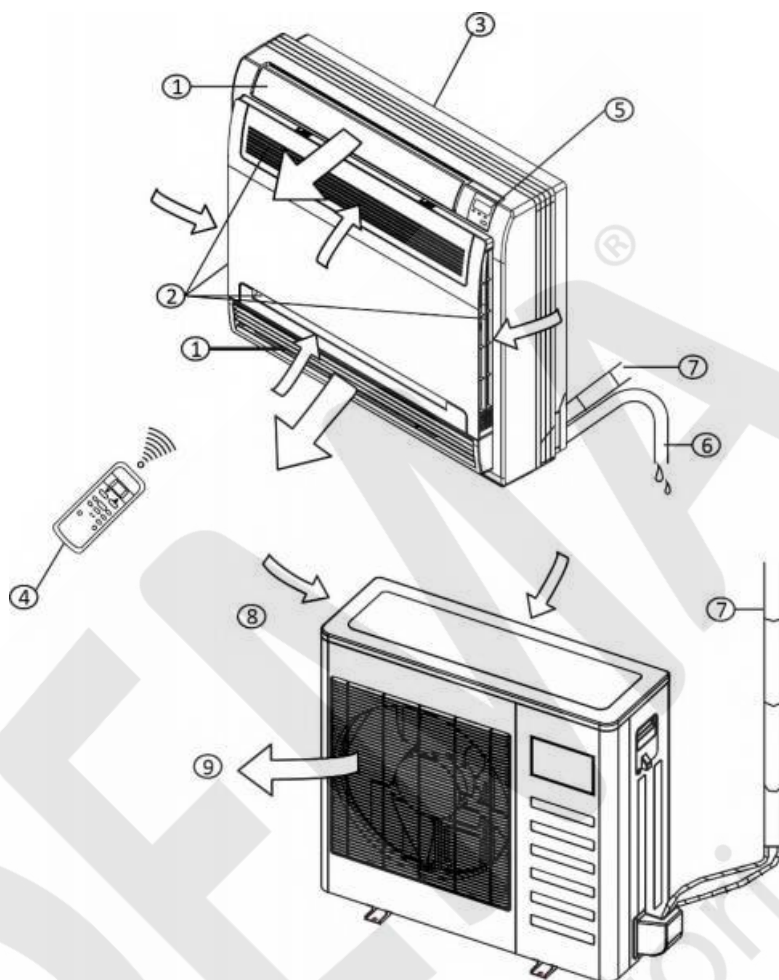
⚠ Se l'acqua penetra nell'unità spegnere e staccare l'alimentazione e contattare un tecnico specializzato.

⊘ Non pulire il condizionatore d'aria con l'acqua

L'acqua può entrare nell'unità e rovinare il materiale isolante e causare scosse elettriche.

# NOME DELLE PARTI

## Console a pavimento



## Descrizione

Unità interna:

- 1) Serranda per la portata d'aria (aria in uscita)
- 2) Aria in uscita (con filtro dell'aria)
- 3) Parte di installazione
- 4) Telecomando
- 5) Pannello dei comandi
- 6) Tubo di scarico

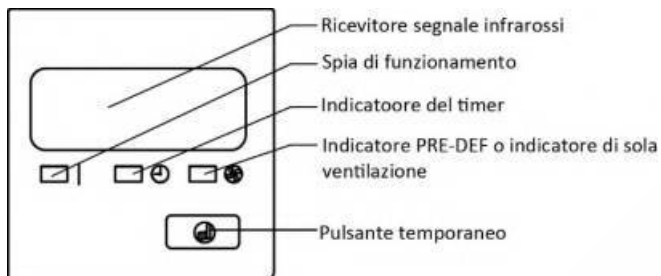
Unità esterna:

- 7) Tubo di collegamento
- 8) Aria in entrata
- 9) Aria in uscita

# CARATTERISTICHE

Il condizionatore d'aria consiste nell'unità interna, nell'unità esterna, nel tubo di collegamento e nel telecomando.

- Indicatori di funzione sul display dell'unità interna:



## PULSANTE TEMPORANEO

Questa funzione viene utilizzata per azionare l'unità temporaneamente in caso di smarrimento del telecomando o quando le batterie sono scariche. Due modalità incluse **AUTO** e Raffreddamento forzato possono essere selezionate tramite il pulsante temporaneo sul display del pannello. Una volta che si preme questo tasto, il condizionatore d'aria funzionerà in queste modalità seguendo questa sequenza: **AUTO**, Raffreddamento forzato, (test di Raffreddamento, test di Riscaldamento), **OFF** e nuovamente **AUTO**.

### **AUTO**

La spia di funzionamento si accende, e il condizionatore d'aria funziona in modalità **AUTO**. Il funzionamento del telecomando è abilitato ad operare in funzione del segnale ricevuto.

### **Raffreddamento forzato**

Il condizionatore d'aria tornerà in **AUTO** dopo che è stata applicata la modalità Raffreddamento con una velocità dell'aria su alta per 30 minuti. Il funzionamento del telecomando è disabilitato.

### **Test di Raffreddamento**

La funzione è semplicemente utilizzata durante la prova e la manutenzione.

### **Test di Riscaldamento**

La funzione è semplicemente utilizzata durante la prova e la manutenzione.

### **OFF**

La spia di funzionamento si spegne. Il condizionatore d'aria è spento mentre il funzionamento del telecomando è abilitato.

### **NOTA:**

Questo manuale non include le funzioni del telecomando, consultare il manuale del telecomando allegato all'unità per i dettagli.

# FUNZIONI E PRESTAZIONI

## Funzione di protezioni di 3 minuti

Con la funzione di protezione impedisce che il condizionatore d'aria possa essere azionato per circa 3 minuti, quando si riavvia subito dopo l'operazione.

## Guasto dell'alimentazione

L'interruzione di corrente durante il funzionamento porta al completo arresto dell'unità.

- La spia di funzionamento sull'unità interna lampeggia quando viene ripristinata l'alimentazione.
- Per riavviare il funzionamento, premere il pulsante **ON/OFF** sul telecomando.
- Fulmini o un telefono per auto in funzione nelle vicinanze possono causare problemi di funzionamento.

Scollegare l'unità dall'alimentazione e quindi collegare l'unità all'alimentazione nuovamente. Premere il pulsante **ON/OFF** del telecomando per riavviare il funzionamento.

## Temperatura di funzionamento

Temperatura Modalità	Temperatura esterna	Temperatura della stanza
Raffreddamento	0°C~43°C	17°C~32°C
	-15°C~43°C (Per i modelli con sistema di Raffreddamento a bassa temperatura)	
Riscaldamento	-15°C~24°C	0°C~30°C
Deumidificazione	11°C~43°C	17°C~30°C

### NOTE:

- Se condizionatore viene utilizzato al di fuori delle condizioni di cui sopra, alcune funzioni di protezione di sicurezza possono entrare in funzione e causare problemi di funzionamento anomalo.
- Umidità relativa inferiore al 80%. Se il condizionatore d'aria funziona in eccesso di questa figura, la superficie del condizionatore d'aria può attirare condensa. Si prega di imposta la feritoia di ventilazione verticale al suo angolo massimo (verticale rispetto al piano), e imposta la velocità della ventola su alta.
- Le prestazioni ottimali sarà raggiunto all'interno di questi la temperatura operativa.



## **Funzioni speciali**

### **Rilevamento delle perdite di refrigerante (opzionale)**

Con questa nuova tecnologia, nell'area display apparirà "EC" o le spie LED continueranno a lampeggiare (a seconda dei modelli) quando l'unità esterna rileva delle perdite di refrigerante.

### **Funzione di memoria dell'angolo delle alette (opzionale)**

Per alcuni modelli, la macchina è progettata con funzione speciale di memoria dell'angolo delle alette. Interrompendo la corrente durante il funzionamento o premendo il pulsante **ON/OFF** sul telecomando l'unità si fermerà completamente. Quando l'alimentazione viene ripristinata o premendo nuovamente il pulsante **ON/OFF** sul telecomando, l'unità si riavvia automaticamente con il precedente angolo di apertura delle alette orizzontali grazie alla funzione di memoria. Quindi si consiglia vivamente che l'angolo di apertura delle alette orizzontali non deve essere troppo piccolo, in quanto porterebbe alla formazione di acqua di condensata che scenderà dal deflettore orizzontale. Premere il pulsante di controllo manuale e l'angolo di apertura delle alette orizzontali verrà ripristinato al valore standard.

## **CONSIGLI PER UN FUNZIONAMENTO ECONOMICO**

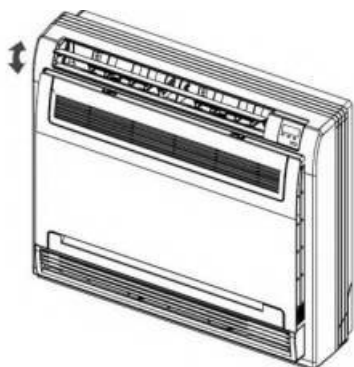
I seguenti punti dovrebbero essere seguiti per garantire un funzionamento economico.

- Regolare la direzione del flusso d'aria, onde evitare di puntarlo direttamente verso il corpo.
- Regolare la temperatura dell'ambiente per ottenere una situazione di comodo ed evitare il surriscaldamento e il raffreddamento troppo elevato.
- Durante la fase di raffreddamento, chiudere le tende per evitare la luce solare diretta.
- Per mantenere l'aria fredda o calda nella stanza, non aprire le porte o le finestre più del necessario.
- Impostare il timer per il tempo di funzionamento desiderato.
- Non mettere mai ostacoli vicino alla presa d'aria di ingresso o di uscita, ciò causerà una minore efficienza, e anche un arresto improvviso.
- Se si prevede di non utilizzare l'unità per un lungo periodo di tempo, si prega di scollegare l'alimentazione e togliere le batterie dal telecomando. Quando l'interruttore di alimentazione è collegato, parte dell'energia viene consumata, anche se il condizionatore d'aria non è in funzione. Quindi, per favore disconnettere l'alimentazione per risparmiare energia. E riattivare l'alimentazione almeno 12 ore prima di riavviare l'apparecchio per garantire un buon funzionamento.
- Un filtro dell'aria intasato riduce l'efficienza di raffreddamento o di riscaldamento, pulirlo una volta ogni due settimane.

# REGOLARE LA DIREZIONE DELL'ARIA

## Oscillazione automatica

Premendo il tasto **SWING**, la feritoia oscillerà su e giù automaticamente.



## Oscillazione manuale

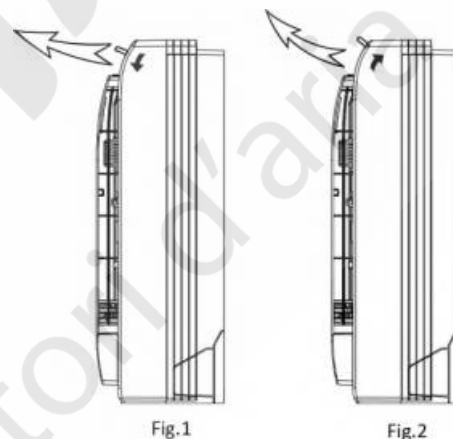
Premendo il tasto direzione dell'aria, il diffusore può essere fissato ad un angolo desiderato. Il deflettore oscillerà (verso l'alto o verso il basso) per un determinato angolo ad ogni pressione.

### Quando raffredda

Regolare le feritoie verso il basso orizzontalmente (vedi Fig.1).

### Quando riscalda

Regolare il deflettore verticale (vedi Fig.2).



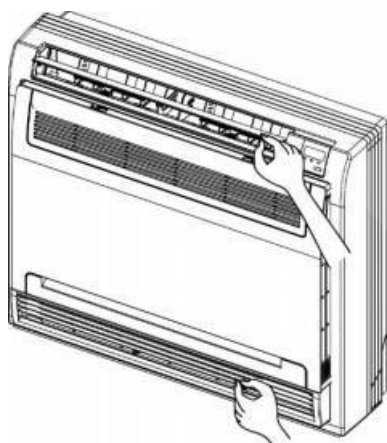
## **ATTENZIONE**

Non cercare di regolare le alette orizzontali a mano.

Quando si regolano a mano, il meccanismo potrebbe non funzionare correttamente o la condensa potrebbe gocciolare dalle prese d'aria.

## Regolare la direzione del flusso d'aria verso sinistra e verso destra

Afferrare la manopola per spostare la feritoia. Troverete una manopola un lato sinistro e una sul lato destro delle alette.



# SELEZIONARE IL FLUSSO D'ARIA

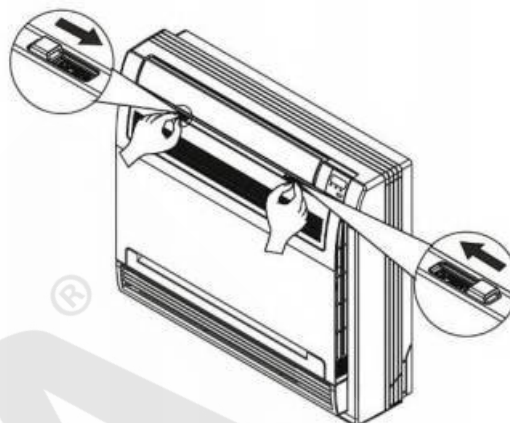
- Aprire il pannello anteriore.



## **ATTENZIONE**

Prima di aprire il pannello anteriore, assicurarsi di arrestare il funzionamento e spegnere l'interruttore.


Non toccare le parti metalliche all'interno dell'unità interna, in quanto può provocare lesioni.



- Fate la scelta del flusso d'aria in base a quello che più vi si addice.

## **Quando si imposta il flusso d'aria con il tasto .**

- Il condizionatore d'aria decide automaticamente la modalità di uscita dell'aria adeguata a seconda della modalità/situazione.
- Durante la modalità DRY, in modo che l'aria fredda non viene a contatto diretto con le persone, viene soffiata aria dall'uscita superiore.

<b>Modalità di funzionamento</b>	<b>Modalità Raffreddamento</b>		<b>Modalità Riscaldamento</b>	
<b>Situazione</b>	Quando la stanza diventata completamente fredda, o quando è passata un'ora da quando è stato acceso il condizionatore d'aria.	All'avvio del funzionamento o per altre volte in cui la stanza non è completamente calda	In diversi momenti da quello sotto. (Tempo normale).	All'avvio o quando la temperatura dell'aria è bassa.
<b>Modalità di ventilazione</b>	In modo che l'aria non entri in contatto diretto con le persone, l'aria viene soffiata dalla presa aria superiore, la temperatura ambiente è uguale.		L'aria viene soffiata dalle prese d'aria superiori ed inferiori per il Raffreddamento ad alta velocità in modalità Raffreddamento, e per riempire la stanza con l'aria calda durante la modalità Riscaldamento.	In modo che l'aria non entri in contatto diretto con le persone. L'aria viene soffiata dalla presa d'aria superiore.

## **Quando si imposta l'uscita dell'aria con il tasto .**

- A prescindere dalla modalità di funzionamento o dalla situazione, viene soffiata aria dalla presa d'aria superiore.
- Utilizzare questa opzione quando non si desidera che l'aria provenga dalla presa d'aria inferiore. (Durante il sonno notturno, ecc.)

# CURA E MANUTENZIONE



## **PERICOLO**

Prima di pulire il condizionatore d'aria, assicurarsi di scollegare la spina dell'alimentazione.



## **ATTENZIONE**

- Usare un panno asciutto per pulire l'unità interna e il telecomando.
- Un panno inumidito con acqua fredda può essere utilizzato sull'unità interna se è molto sporca.
- Non usare mai un panno umido sul telecomando.
- Non utilizzare un panno trattato chimicamente per pulire o lasciare tale materiale sull'unità a lungo, perché può danneggiare o scolorire la superficie dell'unità.
- Non utilizzare benzina, diluenti, polvere di lucidatura o solventi simili per la pulizia. Questi possono causare la rottura o la deformazione della superficie di plastica.

Se non si prevede di utilizzare l'unità per almeno 1 mese.

- 1) Far funzionare il ventilatore per circa mezza giornata per asciugare l'interno dell'unità.
- 2) Arrestare il condizionatore d'aria e scollegare l'alimentazione.
- 3) Rimuovere le batterie dal telecomando.

### **Manutenzione dopo un lungo stop**

- Controllare e rimuovere tutto ciò che potrebbe bloccare le aperture di ingresso e di uscita dell'unità interne e dell'unità esterne.
- Pulire i filtri dell'aria e la copertura dell'unità interna.  
Fare riferimento alla sezione sulla pulizia del filtro dell'aria per i dettagli su come procedere e fare in modo di installare i filtri dell'aria puliti nella stessa posizione.
- Accendere l'alimentazione almeno 12 ore prima del funzionamento per garantire un funzionamento regolare. Non appena l'alimentazione è attivata, il display del telecomando si accende.

### **Manutenzione prima di un lungo stop**

- Lasciate le unità interne in modalità solo ventola per circa mezza giornata per asciugare l'interno dell'unità.
- Pulire i filtri dell'aria e la copertura. Fare riferimento alla sezione sulla pulizia del filtro dell'aria per i dettagli su come procedere e fare in modo di installare filtri aria puliti nella stessa posizione.

## Pulizia dei filtri dell'aria

- Il filtro dell'aria può impedire alla polvere o ad altre particelle di entrare in ambiente. In caso di intasamento del filtro, l'efficienza di funzionamento del condizionatore d'aria può ridursi notevolmente. Pertanto, il filtro deve essere pulito una volta ogni due settimane durante l'uso continuato.
- Se il condizionatore d'aria è posizionato in un luogo pieno di polvere, la frequenza di pulizia del filtro dell'aria deve essere aumentata.
- Se la polvere accumulata è troppo pesante per essere pulita, si prega di sostituire il filtro con uno nuovo.

1. Aprire il pannello frontale.

2. Rimuovere il filtro dell'aria.

Premere gli artigli a destra ea sinistra del filtro dell'aria leggermente verso il basso, quindi tirare verso l'alto.

3. Togliere il filtro a funzione speciale.

Tenere le linguette del telaio, e rimuovere i gancetti nei 4 punti. (Il filtro a funzione speciale può essere rinnovato lavandolo con acqua, una volta ogni 6 mesi. Si raccomanda di sostituirlo una volta ogni 3 anni.)

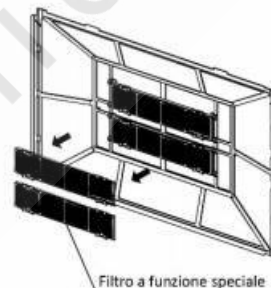
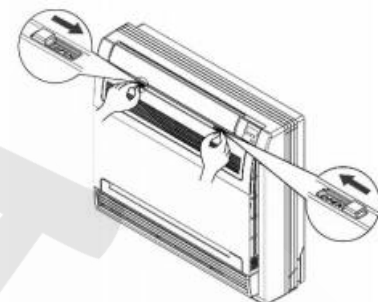
4. Pulire il filtro dell'aria.

Può essere utilizzato un aspirapolvere o dell'acqua pura per pulire il filtro dell'aria. Se l'accumulo di polvere è troppo pesante, si prega di utilizzare una spazzola morbida e un detergente delicato per pulire e poi asciugare in un luogo fresco.

Il lato d'ingresso dell'aria deve essere rivolto verso l'alto quando si utilizza un aspirapolvere. Il lato d'ingresso dell'aria deve essere rivolto verso il basso quando si utilizza dell'acqua.

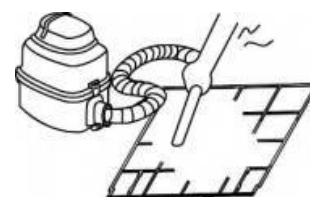
5. Inserire il filtro dell'aria e il filtro a funzione speciale nella posizione in cui si trovavano e chiudere il pannello anteriore.

Il funzionamento senza filtri dell'aria può causare problemi, come l'accumulo di polvere all'interno dell'unità interna.



### PERICOLO

Non asciugare il filtro dell'aria sotto il sole diretto o con il fuoco.

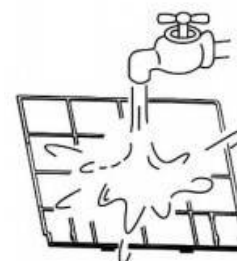


## Controlli prima della messa in funzione



### ATTENZIONE

- Controllare che il cablaggio non sia rotto o scollegato.
- Controllare che il filtro dell'aria sia installato. (Alcuni condizionatori d'aria non hanno filtri dell'aria.)
- Controllare che l'entrata o l'uscita dell'aria dell'unità non siano bloccate.



Prima di pulire il condizionatore d'aria, assicurarsi di scollegare la spina dell'alimentazione.

# INSTALLAZIONE

## Luogo di installazione

- Durante il funzionamento in modalità Raffreddamento, il condizionatore d'aria secca l'aria della stanza, quindi per favore riparare un tubo per drenare tutta l'acqua dal condizionatore d'aria.
- Si prega di lasciare l'unità interna più di un metro di distanza dal televisore e la radio al fine di evitare l'immagine e interferenze.
- Trasmettitori radio potenti o qualsiasi altro dispositivo che irradia onde radio ad alta frequenza possono causare il condizionatore d'aria per un malfunzionamento. Si prega di consultare il rivenditore presso cui si è acquistato il condizionatore d'aria prima di installarlo.
- Non fissare l'unità nella regione pericolosa con gas combustibili o sostanze volatili.
- Se il condizionatore d'aria opera in un ambiente contenente oli (olio per macchine), sale (vicino a una zona costiera), gas solforosi (nei pressi di una sorgente calda), ecc., queste sostanze possono portare al fallimento del condizionatore d'aria.

## Attenzione al rumore e alle vibrazioni

- Si prega di fissare l'apparecchio nel luogo stabile per evitare il rumore e vibrazioni.
- Il rumore vicino alla presa d'aria dell'unità esterna può entrare l'uscita dell'aria.
- Individuare l'unità esterna dove il rumore emesso da essa o aria calda dalla presa d'aria provoca alcun disturbo ai vicini.
- Se il condizionatore suoni anomali durante il funzionamento, rivolgersi al rivenditore presso cui si è acquistato il condizionatore d'aria.

## Collegamento

- Per evitare la scossa elettrica, si prega di collegare il condizionatore d'aria con il terreno. La spina nel condizionatore d'aria si è unito il cablaggio a terra, si prega di non modificarlo liberamente.
- La presa di corrente è usato come condizionatore appositamente.
- Non tirare il cablaggio di alimentazione dura.
- Quando si collega il condizionatore d'aria con il terreno, osservare i governanti locali.
- Se necessario, utilizzare il fusibile o il circuito, interruttore o l'ampere scala corrispondente.  
Se si desidera modificare il cablaggio, si prega di contattare il centro di assistenza della macchina elettrica locale.

## Rilocazione dell'unità

Se si sposta fuori o se si desidera per riposizionare il condizionatore d'aria, consultare il rivenditore, in quanto le abilità speciali di ritirare Freon, aria di lavaggio ed eseguire sono necessarie altre operazioni.

# PROBLEMI NON IMPUTABILI AL CONDIZIONATORE

## ▪ Sintomo 1: Il sistema non funziona

- Il condizionatore d'aria non si avvia subito dopo che viene premuto il pulsante **ON/OFF** del telecomando. Se la spia di funzionamento è accesa, il sistema è in condizione normale. Per evitare il sovraccarico del motore del compressore, il condizionatore d'aria inizia a funzionare 3 minuti dopo che è stato acceso.
- Se la spia di funzionamento e l'indicatore PRE-DEF o solo ventilazione è accesa, significa che è stata scelta la modalità Riscaldamento, quando ha appena iniziato, se il compressore non viene avviato, sull'unità interna si avvia la protezione anti-aria fredda a causa della temperatura più bassa.

## ▪ Sintomo 2: Passaggio alla modalità ventilazione durante la modalità Raffreddamento

- Per evitare il congelamento interno, il sistema passa automaticamente alla modalità ventilazione, ripristinando la modalità di Raffreddamento poco dopo.
- Quando la temperatura ambiente scende sotto la temperatura impostata, il compressore si spegne e le unità interne passano alla modalità ventilazione, quando la temperatura si alza, il compressore si avvia di nuovo. È lo stesso in modalità Riscaldamento.

## ▪ Sintomo 3: Dall'unità fuoriesce nebbia bianca di aria fredda

### • Sintomo 3.1: Unità interna

Quando l'umidità è elevata durante il funzionamento in Raffreddamento se l'interno di una unità interna è estremamente contaminato, la distribuzione della temperatura all'interno di una stanza diventa irregolare. È necessario pulire l'interno dell'unità interna. Chiedete al vostro rivenditore per maggiori dettagli sulla pulizia dell'unità. Questa operazione richiede un tecnico qualificato.

### • Sintomo 3.2: Unità interna, unità esterna

Quando il sistema viene commutato alla modalità Riscaldamento successivamente l'umidità generata dal funzionamento di sbrinamento diventa vapore e si esaurisce.

## ▪ Sintomo 4: Rumore di Raffreddamento del condizionatore d'aria

### • Sintomo 4.1: Unità interna

- Un continuo suono lieve si sente quando il sistema è in funzione di Raffreddamento o in arresto. Quando la pompa di scarico (accessorio opzionale) è in funzione, si sente tale rumore.
- Si sente un cigolio quando il sistema si arresta dopo il funzionamento in modalità Riscaldamento. L'espansione e la contrazione delle parti in plastica causate da variazioni di temperatura producono questo rumore.

### • Sintomo 4.2: Unità interna, unità esterna

- Un lieve sibilo continuo si sente quando il sistema è in funzione. Questo è il suono del gas refrigerante che passa attraverso le unità interne ed esterne.
- Un sibilo che si sente all'inizio o subito dopo l'operazione di arresto o il funzionamento di sbrinamento. Questo è il rumore del refrigerante causato dal flusso di arresto o dal cambiamento di flusso.

### • Sintomo 4.3: Unità esterna

Quando cambia il tono del rumore di funzionamento. Questo rumore è causato dalla variazione di frequenza.



▪ **Sintomo 5: La polvere esce dall'unità**

Quando l'unità viene utilizzata molto per la prima volta in un lungo periodo. Questo è causato dalla polvere all'interno dell'unità.

▪ **Sintomo 6: Le unità possono emettere degli odori**

L'unità è in grado di assorbire l'odore della stanza, dei mobili, delle sigarette, ecc., per poi riemetterli di nuovo.

▪ **Sintomo 7: Il ventilatore dell'unità esterna non gira**

Durante il funzionamento. La velocità del ventilatore è controllato in modo da ottimizzare il funzionamento del prodotto.

## RISOLUZIONE DEI PROBLEMI



### ATTENZIONE

Se si verificano una delle seguenti condizioni, fermare il condizionatore d'aria subito, spegnere l'interruttore di alimentazione e contattare il rivenditore:

- Le spie di controllo lampeggiano rapidamente (5 volte al secondo), scollegare l'unità forzatamente e poi ricollegare l'unità di nuovo all'alimentazione dopo 2 o 3 minuti, ma le spie lampeggiano.
- Le funzioni di comunicazioni sono irregolari.
- Il fusibile si brucia frequentemente o l'interruttore scatta spesso.
- Corpi estranei o dell'acqua sono caduti all'interno del condizionatore d'aria.
- È accaduta una qualsiasi altra condizione insolita.



## Le seguenti indicazioni segnalano un errore o un problema

N.	Malfunzionamento	Codice display	Spia timer	Spia di funzionamento (flash al secondo)
1	Errore EEPROM unità interna	E0	OFF	1
2	Malfunzionamento comunicazione tra unità interna ed esterna	E1	OFF	2
3	Malfunzionamento velocità ventola interna	E3	OFF	4
4	Circuito aperto o cortocircuito del sensore di temperatura ambiente interno	E4	OFF	5
5	Circuito aperto o cortocircuito del sensore di temperatura evaporatore	E5	OFF	6
6	Malfunzionamento del rilevamento perdite di refrigerante	EC	OFF	7
7	Malfunzionamento allarme livello acqua	EE	OFF	8
8	Malfunzionamento comunicazione tra due unità interne (per modelli TWINS)	E8	OFF	9
9	Altro malfunzionamento modelli TWINS	E9	OFF	10
10	Protezione di sovraccarico corrente	F0	ON	1
11	Circuito aperto o cortocircuito della sonda di temperatura ambiente esterno	F1	ON	2
12	Errore sensore di temperatura tubo condensatore esterno	F2	ON	3
13	Errore sensore di temperatura aria di scarico	F3	ON	4
14	Errore EEPROM unità esterna	F4	ON	5
15	Malfunzionamento velocità ventola esterna (solo per il motore del ventilatore DC)	F5	ON	6
16	Errore sensore T2b	F6	ON	7
17	Protezione modulo IPM Inverter	P0	Flash	1
18	Protezione alto/basso voltaggio	P1	Flash	2
19	Protezione temperatura elevata del compressore	P2	Flash	3
20	Protezione bassa temperatura unità esterna	P3	Flash	4
21	Errore di azionamento compressore	P4	Flash	5
22	Conflitto di modalità	P5	Flash	6

Sintomo	Causa	Soluzione
<b>L'unità non parte</b>	<ul style="list-style-type: none"> <li>• Problema di corrente.</li> <li>• L'interruttore è spento.</li> <li>• Fusibile dell'interruttore di alimentazione bruciato.</li> <li>• Batterie del telecomando scariche o altri problemi di controllo.</li> </ul>	<ul style="list-style-type: none"> <li>• Attendere il ritorno della corrente.</li> <li>• Accendere l'interruttore.</li> <li>• Sostituire il fusibile.</li> <li>• Sostituire le batterie o controllare il telecomando.</li> </ul>
<b>L'aria esce normalmente ma non raffredda completamente</b>	<ul style="list-style-type: none"> <li>• La temperatura non è impostata correttamente.</li> <li>• Il compressore è nei 3 minuti di protezione.</li> </ul>	<ul style="list-style-type: none"> <li>• Impostare la temperatura corretta.</li> <li>• Attendere.</li> </ul>
<b>L'unità parte e si ferma frequentemente</b>	<ul style="list-style-type: none"> <li>• Il refrigerante è troppo o troppo poco.</li> <li>• Aria nel circuito refrigerante.</li> <li>• Il compressore non funziona correttamente.</li> <li>• La tensione è troppo alta o troppo bassa. Circuito di sistema bloccato.</li> </ul>	<ul style="list-style-type: none"> <li>• Controllare la perdita e ricaricare il refrigerante.</li> <li>• Svuotare e riempire il refrigerante.</li> <li>• Sistemare o sostituire il compressore.</li> <li>• Installare il pressostato.</li> <li>• Trovare la ragione e la soluzione.</li> </ul>
<b>Basso effetti di Raffreddamento</b>	<ul style="list-style-type: none"> <li>• Lo scambiatore di calore dell'unità esterna e interna è sporco.</li> <li>• Il filtro dell'aria è sporco.</li> <li>• Entrata/uscita dell'unità interna/esterna è bloccata.</li> <li>• Porte e finestre sono aperte.</li> <li>• Luce solare diretta.</li> <li>• Troppo caldo.</li> <li>• Temperatura esterna è troppo alta.</li> <li>• Perdita di refrigerante o mancanza di refrigerante.</li> </ul>	<ul style="list-style-type: none"> <li>• Pulire lo scambiatore di calore.</li> <li>• Pulire il filtro dell'aria.</li> <li>• Eliminare ogni impurità.</li> <li>• Chiudere porte e finestre.</li> <li>• Mettere delle tende per impedire un contatto diretto con il sole.</li> <li>• Ridurre il calore.</li> <li>• Ridurre la capacità di raffreddamento (normale).</li> <li>• Controllare la perdita e ricaricare il refrigerante.</li> </ul>
<b>Basso effetto di Riscaldamento</b>	<ul style="list-style-type: none"> <li>• Temperatura esterna è inferiore a 7°C.</li> <li>• Porte e finestre non sono completamente chiuse.</li> <li>• Perdita di refrigerante o mancanza di refrigerante.</li> </ul>	<ul style="list-style-type: none"> <li>• Utilizzare i dispositivi di Riscaldamento.</li> <li>• Chiudere porte e finestre.</li> <li>• Controllare la perdita e ricaricare il refrigerante.</li> </ul>
<b>La velocità di ventilazione non può essere cambiata</b>	<ul style="list-style-type: none"> <li>• Controllare se la modalità indicata sul display è AUTO.</li> <li>• Controllare se la modalità indicata sul display è DRY.</li> </ul>	<ul style="list-style-type: none"> <li>• Quando la modalità AUTO è selezionata, il condizionatore d'aria cambia automaticamente la velocità dell'aria.</li> <li>• Quando la modalità DRY è selezionata, il condizionatore d'aria cambia automaticamente la velocità dell'aria. La velocità può essere selezionata nelle modalità COOL, FAN ONLY, HEAT.</li> </ul>
<b>Il telecomando non trasmette il segnale anche quando si preme il pulsante ON/OFF</b>	<ul style="list-style-type: none"> <li>• Controllare se le batterie nel telecomando sono esaurite.</li> </ul>	<ul style="list-style-type: none"> <li>• L'alimentazione è spenta.</li> </ul>
<b>L'indicatore della temperatura non si accende</b>	<ul style="list-style-type: none"> <li>• Controllare se la modalità indicata sul display è FAN ONLY.</li> </ul>	<ul style="list-style-type: none"> <li>• La temperatura non può essere selezionata nella modalità FAN ONLY.</li> </ul>
<b>Le indicazioni sul display spariscono dopo un periodo di tempo</b>	<ul style="list-style-type: none"> <li>• Controllare se le operazioni sul timer sono state completate quando compare sul display TIME OFF.</li> </ul>	<ul style="list-style-type: none"> <li>• Il condizionatore d'aria si spegnerà all'ora impostata.</li> </ul>
<b>L'indicatore del TIMER ON sparisce dopo un certo periodo di tempo</b>	<ul style="list-style-type: none"> <li>• Controllare se le operazioni sul timer partono quando compare sul display TIME ON.</li> </ul>	<ul style="list-style-type: none"> <li>• All'ora impostata, il condizionatore d'aria partirà automaticamente e l'indicatore appropriato si spegnerà.</li> </ul>
<b>Non si sente alcun suono provenire dall'unità interna anche quando si preme il tasto ON/OFF</b>	<ul style="list-style-type: none"> <li>• Controllare se la trasmissione del segnale del telecomando è diretta verso il ricevitore a infrarossi dell'unità interna quando viene premuto il pulsante ON/OFF.</li> </ul>	<ul style="list-style-type: none"> <li>• Rivolgere il segnale infrarosso del telecomando verso il rispettivo ricevitore infrarosso dell'unità interna e premere ripetutamente il bottone ON/OFF.</li> </ul>

# IDEMA<sup>®</sup>

## Climatizzatori d'aria

[www.idemaclima.com](http://www.idemaclima.com)

Tel. +39 031 887197

[assistenza@idemaclima.it](mailto:assistenza@idemaclima.it)

A causa della continua evoluzione tecnologica dei prodotti, ci riserviamo il diritto di variare le specifiche tecniche in qualsiasi momento e senza obbligo di preavviso.

UM-COM-IFKE-R410A

20180117