

**LINEA  
COMMERCIALE  
CON GAS R410A**

**IDEMA<sup>®</sup>**

Climatizzatori d'aria  
[www.idemaclima.com](http://www.idemaclima.com)

# **MANUALE DI INSTALLAZIONE**

**UNITÀ INTERNA**

# **CASSETTA 4 VIE**

## **COMPATTA 600x600**

### **Leggere il manuale**

All'interno troverete molti consigli utili sull'utilizzo e la manutenzione del condizionatore. Solo un po' di attenzione preventiva da parte vostra può risparmiare una grande quantità di tempo e denaro rispetto la vita del vostro condizionatore d'aria. Troverete molte risposte ai problemi più comuni nella tabella di riferimento per la risoluzione dei problemi. Se si esamina la tabella Risoluzione dei problemi in primo luogo, potrebbe non essere necessario al servizio di assistenza.

# INDICE

|   |    |
|---|----|
| PRECAUZIONI.....                            | 3  |
| NOTA SUI REFRIGERANTI FLUORURATI.....       | 5  |
| INFORMAZIONI DI INSTALLAZIONE.....          | 6  |
| ORDINE DI INSTALLAZIONE.....                | 6  |
| ACCESSORI.....                              | 7  |
| INSTALLAZIONE UNITÀ INTERNA.....            | 8  |
| INSTALLAZIONE UNITÀ ESTERNA.....            | 10 |
| INSTALLAZIONE DEL TUBO REFRIGERANTE.....    | 12 |
| COLLEGAMENTO DEL TUBO DI DRENAGGIO.....     | 19 |
| INSTALLAZIONE DEL PANNELLO DECORATIVO.....  | 21 |
| CABLAGGIO ELETTRICO.....                    | 22 |
| PROVA DI FUNZIONAMENTO.....                 | 23 |
| LINEE GUIDA DELLE DISPOSIZIONI EUROPEE..... | 24 |
| IMMAGINI DEL CABLAGGIO.....                 | 25 |

## Leggi questo manuale

All'interno del manuale troverete molti consigli utili su come installare e testare il condizionatore d'aria in modo corretto. L'apparecchiatura deve essere installata in base ai regolamenti locali relativi all'alimentazione elettrica. Tutte le illustrazioni e le specifiche nel manuale potranno essere soggette a modifiche, senza preavviso, per un miglioramento del prodotto.



### **ATTENZIONE**

- Rivolgersi ad un tecnico autorizzato per la riparazione o la manutenzione di questa unità.
- Rivolgersi ad un installatore autorizzato per l'installazione di questa unità.
- Il condizionatore d'aria non deve essere utilizzato da bambini senza supervisione.
- Se il cavo di alimentazione deve essere sostituito, il lavoro di sostituzione deve essere effettuato solo da personale autorizzato.
- Il lavoro di installazione deve essere eseguito solo da personale autorizzato.

# PRECAUZIONI

Precauzioni prima di leggere questo manuale.

Questo manuale è per l'installazione dell'unità esterna.

Fare riferimento al manuale di installazione per le unità interne per l'installazione delle unità interne.

Leggere il manuale di installazione dell'unità fonte di alimentazione per installare l'unità di alimentazione.

Fare riferimento al manuale di installazione del distributore refrigerante per installare il distributore di refrigerante.

Le precauzioni di sicurezza elencate di seguito sono divisi in due categorie. In entrambi i casi, le importanti informazioni sulla sicurezza devono essere lette con attenzione.



## PERICOLO

La mancata osservanza di un avvertimento può portare alla morte.



## ATTENZIONE

La mancata osservanza di un avvertimento può provocare lesioni o danni alle apparecchiature.

Dopo aver completato l'installazione, assicurarsi che l'apparecchio funzioni correttamente durante l'avvio. Si prega di indicare al cliente su come far funzionare l'unità e tenerlo pulito. Inoltre, informare i clienti che dovrebbero conservare questo manuale di installazione insieme al manuale del proprietario per riferimento futuro.



## PERICOLO

**Assicurarsi che l'installazione, la manutenzione e la riparazione venga fatta solo da personale formato qualificato.**

L'installazione, la riparazione e la manutenzione impropria possono provocare scosse elettriche, cortocircuiti, fughe, incendi o altri danni alle apparecchiature.

**Installare seguendo rigorosamente queste istruzioni.**

Se l'installazione è difettosa causerà perdite d'acqua, incendi o scosse elettriche.

**Quando si installa l'unità in una piccola stanza, prendere provvedimenti per mantenere la concentrazione di refrigerante sotto i limiti di sicurezza consentiti in caso di perdita di refrigerante.**

Contattare il venditore per maggiori informazioni. Troppo refrigerante portare a carenza di ossigeno.

**Utilizzare gli accessori parti collegati e le parti specificate per l'installazione.**

In caso contrario, causerà la caduta della macchina, perdite d'acqua, incendi e scosse elettriche.

**Installare in una posizione forte e solida che è in grado di sopportare il peso dell'apparecchio.**

Se la forza non è sufficiente o l'installazione non è ben fatta, la caduta del macchinario può provocare lesioni.

**L'apparecchio deve essere installato 2,5m del suolo.**

**L'apparecchio non deve essere installato in lavanderia.**

**Prima di ottenere l'accesso ai terminali, tutti i circuiti di alimentazione devono essere scollegati.**

**L'apparecchio deve essere posizionato in modo che la spina sia accessibile.**

**L'involucro dell'apparecchio deve essere marcato con parole, o simboli, con la direzione del flusso del liquido.**

**Per lavori elettrici, seguire lo standard nazionale locale di cablaggio, la regolamentazione e queste istruzioni per l'installazione. Devono essere utilizzati un circuito indipendente e singola presa.**

Se la capacità del circuito elettrico non è sufficiente o difettoso, porta ad incendi o scosse.

**Utilizzare il cavo specificato, collegare saldamente e bloccare il cavo in modo che nessuna forza esterna possa agire sul terminale.**

Se la connessione o il fissaggio non è perfetto, causerà calore o incendio alla connessione.

**Cablaggio deve essere adeguatamente organizzato in modo che la copertura della scheda di controllo sia fissata correttamente.** Se coperchio della scheda di controllo non è fissato, causerà calore al punto di connessione del terminale.

**Se il cavo di alimentazione è danneggiato, deve essere sostituito dal costruttore o dal suo rappresentante o da una persona qualificata al fine di evitare situazioni pericolose.**

**Un interruttore con interruzione di tutti i poli con una separazione di almeno 3 mm tra i poli deve essere collegata al cablaggio fisso.**

**Al momento di effettuare il collegamento delle tubazioni, fare attenzione a non lasciare che sostanze come l'aria vadano nel ciclo del refrigerante.**

In caso contrario, causerà minore capacità, alta pressione anomala nel ciclo.

**Non modificare la lunghezza del cavo di alimentazione o usare prolunghe, e non condividere la presa con altri apparecchi elettrici.**

In caso contrario, causerà incendi o scosse elettriche.

**Eeguire i lavori di installazione specificati tenendo conto dei venti forti, tifoni o terremoti.**

Lavori di installazione errati provocano danni alle apparecchiature e causano pericoli.

**Se il refrigerante perde durante l'installazione, ventilare immediatamente la zona.**

Possono formarsi gas tossici se il refrigerante entra in un luogo a contatto con il fuoco.

**Dopo aver completato i lavori di installazione, verificare che non ci siano perdite di refrigerante.**

Possono formarsi gas tossici possono se ci sono perdite di refrigerante nella stanza e se entra in contatto con il fuoco, come ad esempio un termoventilatore, stufa o un fornello.



## **ATTENZIONE**

### **Condizionatore d'aria a terra.**

Non collegare il cavo di terra ai tubi del gas o dell'acqua, ad un parafulmine o ad un filo di terra del telefono. Una messa a terra incompleta può provocare scosse elettriche.

### **Assicurarsi di installare un interruttore differenziale.**

La mancata installazione di un interruttore differenziale può provocare scosse elettriche.

### **Collegare i fili dell'unità esterna, quindi collegare i fili dell'unità interna.**

Non collegare il condizionatore d'aria con la fonte di alimentazione fino a quando il cablaggio e le tubazioni sono complete.

**Pur seguendo le istruzioni di questo manuale di installazione, installare le tubazioni di scarico, al fine di garantire uno scarico appropriato e isolare le tubazioni al fine di evitare la formazione di condensa. Tubazioni di scarico errate provoca perdite d'acqua e danni materiali.**

**Installare le unità interne ed esterne, con cavi di alimentazione e cavi di collegamento di almeno 1m da televisori e radio in modo da evitare interferenze all'immagine e rumori.**

**A seconda delle onde radio, una distanza di 1m può non essere sufficiente per eliminare il rumore.**

**L'apparecchio non è destinato all'uso da parte di bambini o persone inferme senza supervisione.**

**I bambini devono essere sorvegliati per assicurarsi che non giochino con l'apparecchio.**

### **Non installare il condizionatore nei seguenti luoghi:**

- C'è presenza del petrolio.
- C'è aria salmastra nella zona (vicino alle coste).
- (Eccetto per I modelli resistenti alle corrosioni)
- C'è del gas caustico (solfuro, per esempio) esistente nell'aria (vicino a una fonte termale).
- Vibrazioni violente (in fabbrica).
- In autobus o armadi.

- In cucina dove è pieno di gas di petrolio.
- Dove ci sono forti onde elettromagnetiche.
- Dove c'è materiale infiammabile o gas.
- C'è l'evaporazione di acido o liquido alcalino.
- Altre condizioni speciali.

**L'isolamento delle parti metalliche della costruzione e del condizionatore d'aria deve essere conforme al regolamento nazionale sulle apparecchiature elettriche.**

**L'apparecchio deve essere installato in conformità con le nazionali norme di cablaggio.**

**Non utilizzare il condizionatore d'aria in una stanza umida, ad esempio in un bagno o in una lavanderia.**

**Nel cablaggio fisso secondo le regole nazionali di cablaggio devono essere incorporati il dispositivo di interruzione onnipolare avente almeno 3mm distanze tra tutti i poli, e una corrente di dispersione non superiore ai 10mA, il dispositivo di corrente residua (RCD) con una corrente nominale di funzionamento residua non superiore ai 30mA.**

## **NOTA SUI REFRIGERANTI FLUORURATI**

- Questo prodotto è classificato come unità non ermeticamente sigillata contenente refrigeranti fluorurati ad effetto serra, da cui dipende il suo funzionamento.
- Per il tipo di refrigerante contenuto, la relativa quantità e le emissioni equivalenti di anidride carbonica, fare riferimento all'etichetta del prodotto.
- La manutenzione, l'assistenza e la riparazione del prodotto possono essere svolte esclusivamente da personale qualificato secondo le normative di legge vigenti.
- Lo smaltimento e la demolizione del prodotto possono essere svolte esclusivamente da personale qualificato secondo le normative di legge vigenti.
- In nessun caso l'utente deve cercare di intervenire sul circuito frigorifero o di disassemblare il prodotto.
- In relazione alla quantità di refrigerante presente nel prodotto, può essere necessaria una verifica annuale dell'impianto, volta ad accertare l'assenza di perdite e la compilazione di un apposito registro dove sono annotate le verifiche e le attività svolte.
- L'unità deve essere immagazzinata in locali permanentemente ventilati dove non siano presenti fiamme libere o altri possibili inneschi.
- In caso di ambienti di dimensioni inferiori a quelle specificate, non è opportuno procedere con l'installazione dei prodotti.

# INFORMAZIONI DI INSTALLAZIONE

- Per installare correttamente, si prega di leggere prima di tutto questo manuale di installazione.
- Il condizionatore d'aria deve essere installato da personale qualificato.
- Quando si installa l'unità interna o le sue tubazioni, si prega di seguire strettamente questo manuale.
- Se il condizionatore d'aria è installato su una parte metallica dell'edificio, deve essere isolato elettricamente secondo le norme pertinenti gli elettrodomestici.
- Quando tutto il lavoro di installazione è stato eseguito, si prega di accendere l'alimentazione solo dopo aver effettuato un controllo approfondito.

## ORDINE DI INSTALLAZIONE

- Installazione dell'unità interna;
- Installazione dell'unità esterna;
- Installazione del tubo del refrigerante;
- Collegamento il tubo di scarico;
- Lavori di cablaggio elettrico;
- Installazione del pannello decorativo;
- Test di funzionamento.

# ACCESSORI

| N. | Nome  | Q.tà  |
|----|---|-------|
| 1  | Dima di carta per l'installazione (in alcuni modelli)               | 1     |
| 2  | Isolamento per il raccordo del tubo del gas (in alcuni modelli)     | 1     |
| 3  | Isolamento per il raccordo del tubo del liquido (in alcuni modelli) | 1     |
| 4  | Manuale d'installazione e manuale d'uso                             | 1 + 1 |
| 5  | Campione metallico (in alcuni modelli)                              | 1     |
| 6  | Tubo di scarico (in alcuni modelli)                                 | 1     |
| 7  | Ganci espandibili (in alcuni modelli)                               | 4     |
| 8  | Ganci di installazione (in alcuni modelli)                          | 4     |
| 9  | Valvola a farfalla (in alcuni modelli)                              | 1     |
| 10 | Spessore in gomma anti-urto (in alcuni modelli)                     | 1     |
| 11 | Tappo di scarico  | 1     |
| 12 | Anello di tenuta  | 1     |
| 13 | Vite di montaggio (ST2.9×10-C-H)                                    | 2     |
| 14 | Supporto telecomando  | 1     |
| 15 | Batterie alcaline (AM4)   | 2     |

## Accessori opzionali

- Ci sono due tipi di telecomandi: comando remoto via cavo e senza fili.  
Selezionare un telecomando appropriato secondo la richiesta dei clienti e secondo il luogo di installazione.  
Fare riferimento ai cataloghi e alla documentazione tecnica per la selezione di un telecomando adatto.
- Questa unità interna richiede l'installazione di un pannello decorativo opzionale.

### **NOTA:**

Tutte le immagini in questo manuale sono solo a scopo illustrativo. Potrebbe essere leggermente diverso dal condizionatore d'aria che è stato acquistato (dipende dal modello). La forma attuale prevarrà.

# INSTALLAZIONE UNITÀ INTERNA

## Selezionare il luogo di installazione

Quando la temperatura nel soffitto supera i 30°C e l'umidità relativa del 80%, oppure quando viene introdotta aria fresca nel soffitto, è necessario un ulteriore isolamento (spessore minimo 10 mm, polietilene espanso).

### 1) Selezionare un luogo di installazione dove sono soddisfatte le seguenti condizioni e che soddisfi l'approvazione del vostro cliente.

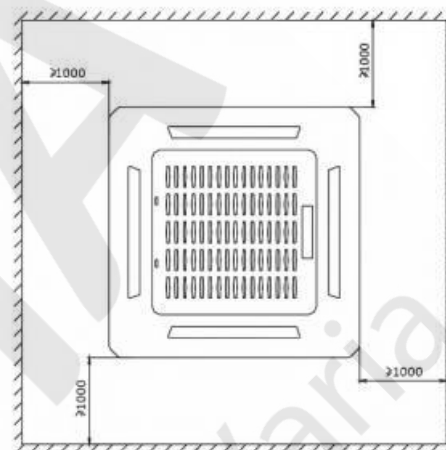
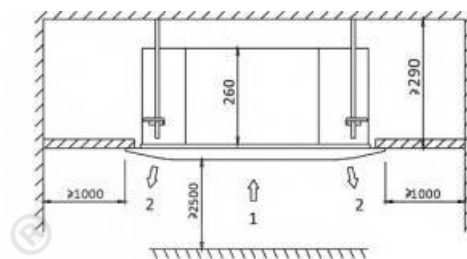
- Installare l'unità interna su un muro liscio e metterla a livello.
- Rimuovere eventuali ostacoli davanti all'ingresso dell'aria e alle griglie di uscita.
- Mantenere lontano da fonti di gas, da liquidi infiammabili e da sostanze acide o alcaline.
- Non esporre l'unità interna alla luce solare diretta.
- Installare in un luogo dove sia agevole il collegamento con l'unità esterna.
- Fare in modo che l'acqua di condensa possa defluire facilmente.
- Lasciare spazio sufficiente per un'agevole manutenzione come raffigurato.
- Posizionare l'unità interna lontana da fonti di calore o di vapore.
- Non installare il climatizzatore in ambienti ove sono presenti vapori o gas oleosi.
- Posizionare l'unità interna in un punto da cui l'aria fredda possa essere diffusa in modo omogeneo in tutto l'ambiente.
- Posizionare l'unità interna ad almeno un metro da televisori, radio, apparecchi con telecomando e lampade fluorescenti.

### 2) Altezza del soffitto

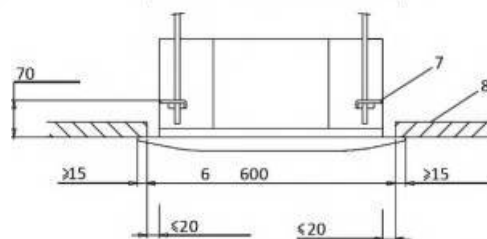
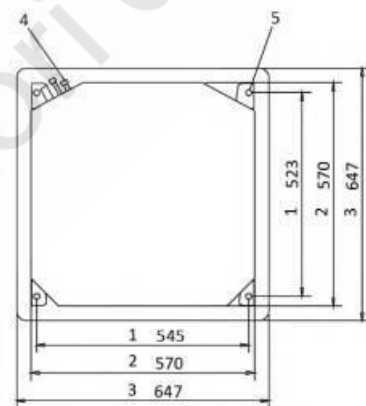
Installare l'unità in cui l'altezza del pannello inferiore è superiore ai 2,5m in modo che l'utente non possa facilmente toccarla.

### 3) Utilizzare i ganci di montaggio per l'installazione. Controllare se il soffitto è abbastanza forte per sostenere il peso dell'unità interna. Se vi è un rischio, rinforzare il soffitto prima di installare l'unità.

Per lo spazio richiesto dall'installazione vedere la prima figura (le frecce indicano la direzione del flusso d'aria).



1 Ingresso dell'aria  
2 Uscita dell'aria  
Unità: mm



Unità: mm

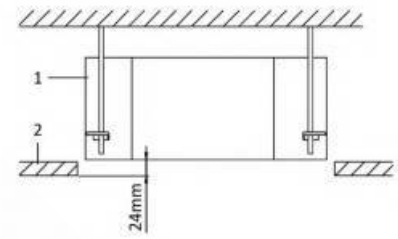
- 1 Dimensioni del passo del gancio dell'installazione
- 2 Dimensioni dell'unità interna
- 3 Dimensione del pannello decorativo
- 4 Tubazione del refrigerante
- 5 Ganci per l'installazione (x4)
- 6 Dimensioni apertura soffitto
- 7 Staffa di sospensione
- 8 Cartongesso



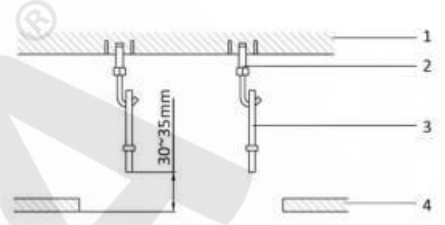
# Installazione del corpo principale

## 1) Su soffitto esistente (l'unità deve essere orizzontale)

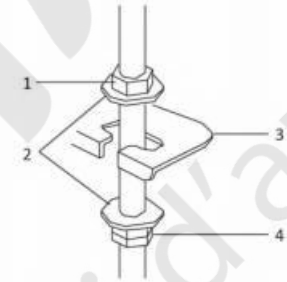
- a. Eseguire un foro quadrato nel controsoffitto facendo riferimento alla dima di cartone.
  - Il centro del foro deve essere nella medesima posizione di quello sull'unità interna.
  - Determinare le lunghezze e le uscite delle tubazioni, dello scarico condensa e dei cablaggi.
  - Per bilanciare ed evitare vibrazioni nel soffitto, rinforzarlo dove necessario.
  
- b. Selezionare la posizione dei supporti di installazione in relazione ai fori dei supporti presenti nella dima.
  - Eseguire quattro fori di  $\varnothing 12\text{mm}$ , profondi 50-55mm nella posizione prescelta nel soffitto. Quindi inserire i tasselli a pressione.
  - Determinare la distanza dei tiranti dal soffitto e tagliare la parte in eccesso.
  - La lunghezza dei tiranti può essere calcolata come segue:  $\text{Lunghezza} = 210\text{mm} + L$  (generalmente L è metà della lunghezza totale dei tiranti).
  
- c. Regolare accuratamente i dadi esagonali nei quattro tiranti per assicurare il bilanciamento dell'unità interna.
  - Se lo scarico di condensa non è posizionato correttamente, si potranno verificare delle perdite dovute al malfunzionamento dell'interruttore a galleggiante.
  - La parte inferiore dell'unità dovrebbe affondare nel controsoffitto per 10-12mm.
  - Fissare bene il condizionatore avvitando i dadi dopo aver regolato la posizione dell'unità.
  
- d. Si prega di regolare i dadi esagonali, per garantire concernente l'equilibrio dell'unità interna.
  - Utilizzare la livella per verificare l'installazione del corpo principale sui quattro lati e sulla diagonale.
  - Con lo stesso indicatore verificare lo scarico di condensa. Eventuali inclinazioni possono essere causa di malfunzionamento del sensore di livello dell'acqua.
  - Verificare che il condizionatore d'aria sia saldamente ancorato.



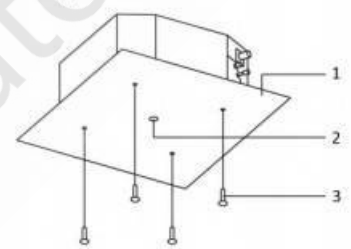
1 Unità interna  
2 Cartongesso



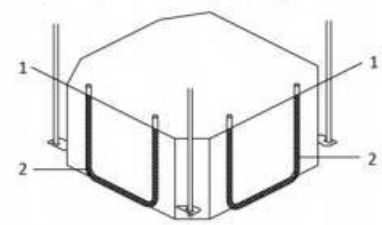
1 Lastra del soffitto  
2 Gancio espandibile (opzionale)  
3 Gancio per l'installazione (opzionale)  
4 Cartongesso



1 Dado  
2 Rondella  
3 Staffa di sospensione  
4 Doppio dado



1 Modello di carta per l'installazione (per alcuni modelli)  
2 Centro dell'apertura nel soffitto  
3 Viti (in dotazione con il pannello)



1 Livello dell'acqua  
2 Tubo in vinile

## 2) Su fabbricati e soffitti di nuova costruzione (l'unità deve essere orizzontale)

- a. Nel caso di nuove costruzioni i tiranti possono essere fissati in anticipo (fare riferimento ai punti 1.b del precedente capitolo). Questi ultimi devono però essere robusti a sufficienza per supportare il peso dell'unità.
- b. Dopo aver installato l'unità interna, fissare la dima di carta sul condizionatore d'aria con dadi per determinare in anticipo le misure e la posizione del foro da eseguire nel soffitto. Accertarsi che la superficie del soffitto sia piana e lineare.
- c. Fare riferimento al punto 1.a per altri dettagli.
- d. Rimuovere la dima di carta.



### **ATTENZIONE**

Dopo aver installato l'unità interna i quattro dadi devono essere fissati al climatizzatore per assicurarsi che la stessa sia ancorata bene.

## **INSTALLAZIONE UNITÀ ESTERNA**

### **Precauzioni per l'installazione dell'unità esterna**

- 1) Scegliere un posto abbastanza solido da sopportare il peso e le vibrazioni della macchina, in cui non viene amplificato il rumore di funzionamento.
- 2) Scegliere un luogo in cui l'aria calda di scarico dall'unità o il rumore di funzionamento non causerà fastidio ai vicini dell'utente.
- 3) Evitare luoghi vicino a una camera da letto e simili, in modo che il rumore di funzionamento non possa causare problemi.
- 4) Ci devono essere spazi sufficienti per portare l'unità dentro e fuori del luogo di installazione.
- 5) Ci deve essere spazio sufficiente per il passaggio dell'aria e senza ostruzioni intorno all'entrata e all'uscita dell'aria.
- 6) Il luogo dell'installazione deve essere esente da la possibilità di vicine perdite di gas infiammabile.
- 7) Installare l'unità, i cavi di alimentazione e il cavo tra le unità ad almeno 3m di distanza da apparecchi televisivi e radiofonici. Questo per evitare interferenze di immagini e di suoni. (I rumori possono essere sentiti anche se ci sono più di 3 metri di distanza a seconda delle condizioni delle onde radio.)
- 8) Nelle zone costiere o in altri luoghi con una atmosfera salina di gas solfato, poiché la corrosione potrebbe ridurre la durata del condizionatore d'aria.
- 9) Dall'unità esterna esce dell'acqua di drenaggio, non collocare sotto l'unità nulla che deve essere tenuto al riparo dall'umidità.

### **NOTA:**

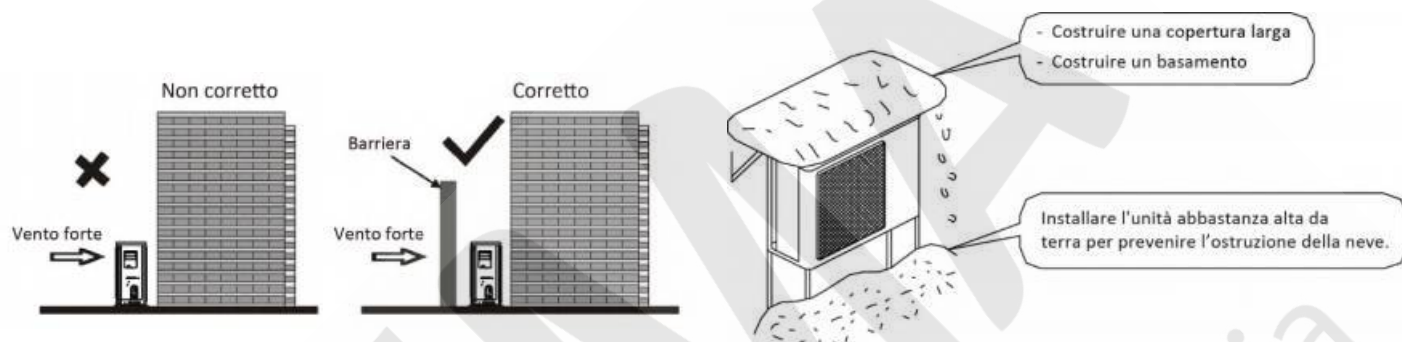
Non può essere installata appesa al soffitto o accatastata.



## **ATTENZIONE**

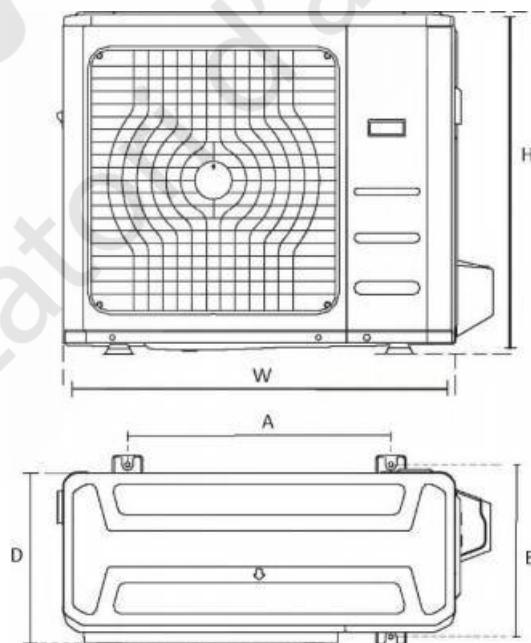
Quando si utilizza il condizionatore d'aria ad una bassa temperatura dell'ambiente esterno, assicurarsi di seguire le istruzioni riportate di seguito.

- Per evitare l'esposizione al vento, installare l'unità esterna con il lato di aspirazione rivolto verso una parete.
- Non installare l'unità esterna in un luogo in cui il lato di aspirazione può essere esposto direttamente al vento.
- Per evitare l'esposizione al vento, si raccomanda di installare un deflettore sul lato di scarico dell'aria dell'unità esterna.
- Nelle zone dove nevicava pesantemente, selezionare un luogo di installazione dove la neve non influenzerà l'unità.



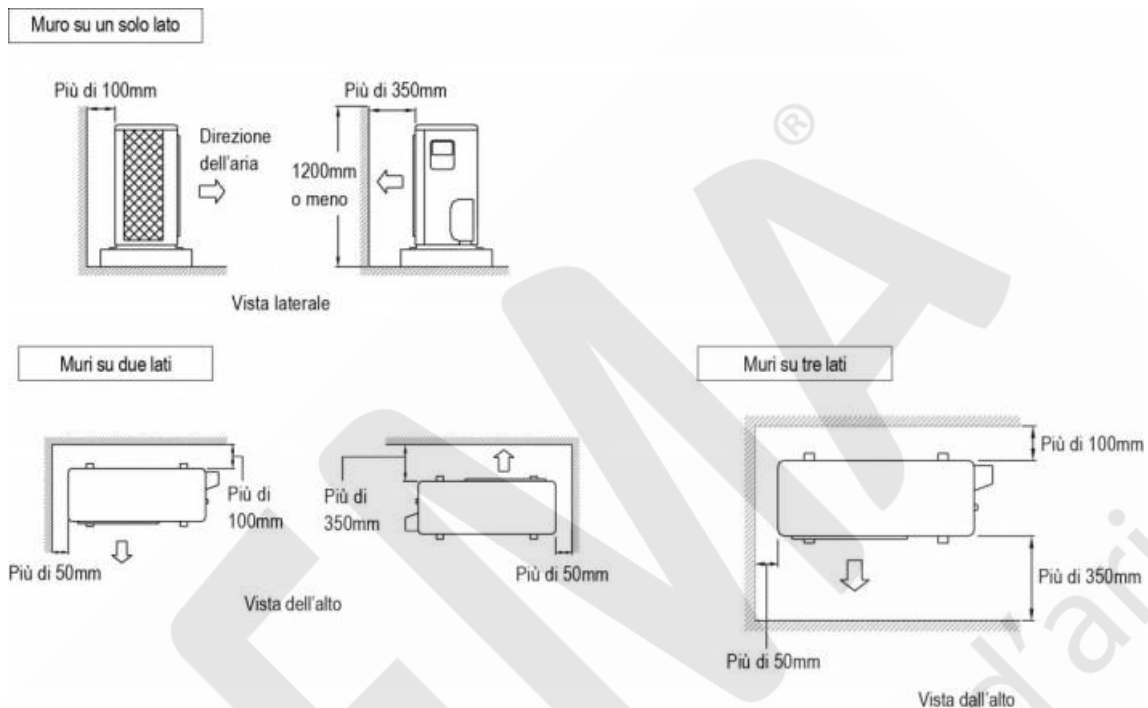
## **Dimensioni dell'unità esterna**

| Dimensioni dell'unità esterna<br>W x H x D (mm) | Distanze di montaggio |        |
|---|-----------------------|--------|
|   | A (mm)                | B (mm) |
| 780x540x250                                     | 549                   | 276    |
| 760x590x285                                     | 530                   | 290    |
| 810x558x310                                     | 549                   | 325    |
| 845x700x320                                     | 560                   | 335    |
| 770x555x300                                     | 487                   | 298    |
| 800x554x333                                     | 514                   | 340    |
| 845x702x363                                     | 540                   | 350    |



## Linee guida per l'installazione

- Qualora un muro o altro ostacolo è presente nel percorso di ingresso o di uscita del flusso d'aria dell'unità esterna, seguire le istruzioni di installazione seguenti.
- Per qualsiasi dei modelli di installazione, l'altezza della parete sul lato di uscita deve essere 1.200mm o inferiore.



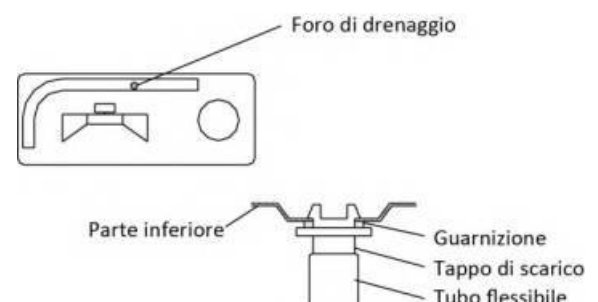
## Installazione dell'unità esterna

- Quando si installa l'unità esterna, fare riferimento alle precauzioni per la selezione della posizione.
- Controllare la forza e il livello del suolo installazione in modo che l'unità non produca vibrazioni operative o rumore dopo installato.
- Fissare l'unità in modo sicuro tramite i bulloni. (Preparare 4 set di bulloni di fondazione, con dadi e rondelle per ciascuno, disponibili sul mercato.)



## Lavori per il drenaggio

- Se il lavoro di scarico è necessario, seguire le procedure seguenti.
- Usare il tappo di scarico per il drenaggio.
- Se la porta di scarico è coperto da una superficie di base o dal pavimento, posizionare delle basi addizionali con un'altezza di almeno 30mm.
- Nelle zone fredde, non utilizzare un tubo flessibile di scarico (in caso contrario, l'acqua potrebbe congelare, compromettendo le prestazioni di Riscaldamento.)



# INSTALLAZIONE DEL TUBO REFRIGERANTE



## ATTENZIONE

Tutte le tubazioni per l'installazione devono essere fornite da un tecnico frigorista qualificato ed essere conformi alle normative locali e nazionali.

### Precauzioni

- Eseguire i lavori di isolamento termico completamente su entrambi i lati del tubo lato gas e tubo lato liquido. In caso contrario, questo a volte può portare a perdite d'acqua. (Quando si utilizza una pompa di calore, la temperatura della tubazione del gas può raggiungere circa i 120°C. Utilizzare un isolamento sufficientemente resistente.)
- Inoltre, nei casi in cui la temperatura e l'umidità delle sezioni delle tubazioni del refrigerante potrebbero superare i 30°C o RH80%, rafforzare l'isolamento del refrigerante (20mm o più spesso). Potrebbe formarsi della condensa sulla superficie del materiale isolante.
- Prima di costruire le tubazioni, controllare quale tipo di refrigerante viene utilizzato.
- Utilizzare un taglia tubi adatto per il refrigerante usato.
- Utilizzare solo materiale per attacchi a cartella.
- Non miscelare altro insieme al gas refrigerante specificato, come aria, all'interno del circuito refrigerante.
- In caso di perdite di gas refrigerante durante i lavori, aerare l'ambiente. Il gas è tossico ed è possibile un incendio.
- Fare riferimento alla tabella qui sotto per le dimensioni dei dadi svasati e per la coppia di serraggio appropriata. (Un serraggio eccessivo può danneggiare i dadi svasati e causare perdite.)

| Diametro (mm) | Coppia di serraggio            | Dimensione svasatura A (mm) | Forma della svasatura |
|---------------|--------------------------------|-----------------------------|-----------------------|
| ∅ 6.35        | 15~16 N. m<br>(153~163 kgf.cm) | 8.3~8.7                     |                       |
| ∅9.52         | 25~26 N. m<br>(255~265 kgf.cm) | 12.0~12.4                   |                       |
| ∅12.7         | 35~36 N. m<br>(357~367 kgf.cm) | 15.4~15.8                   |                       |
| ∅15.9         | 45~47 N. m<br>(459~480 kgf.cm) | 18.6~19.0                   |                       |
| ∅19.1         | 65~67 N.m<br>(663~684 kgf.cm)  | 22.9~23.3                   |                       |

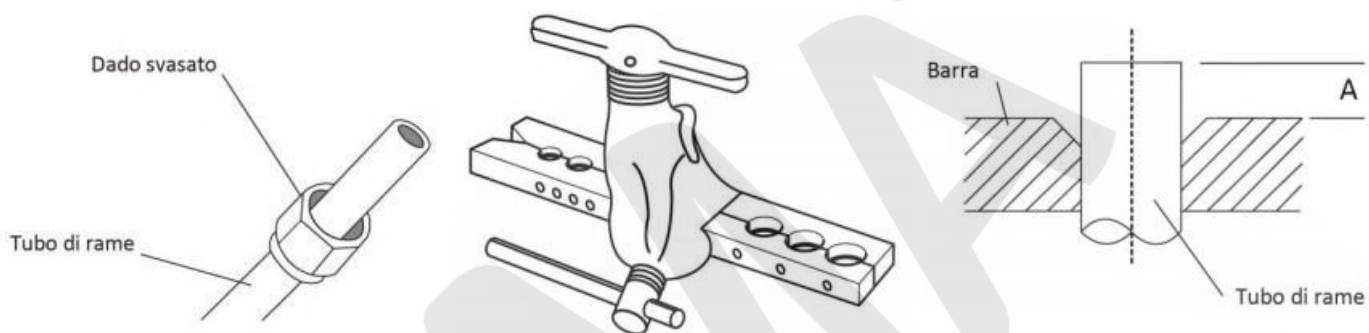
### Svasatura della fine del tubo

1. Tagliare il tubo con un taglia-tubi.
2. Rimuovere i resti della superficie tagliata rivolta verso il basso in modo che i trucioli non entrino nel tubo.
3. Mettere il dado svasato sul tubo.
4. Svasare il tubo.



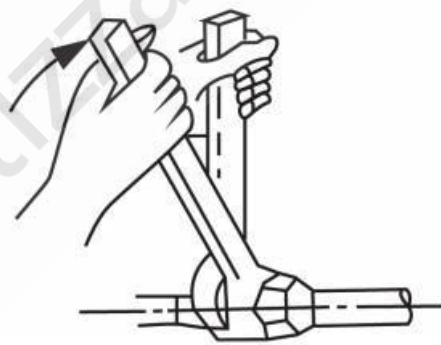
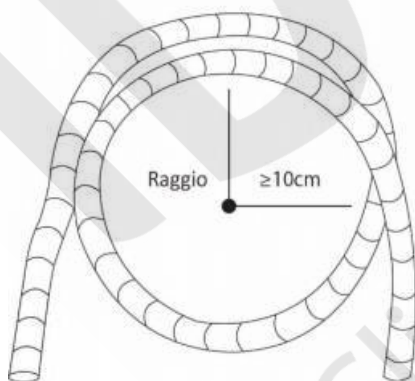
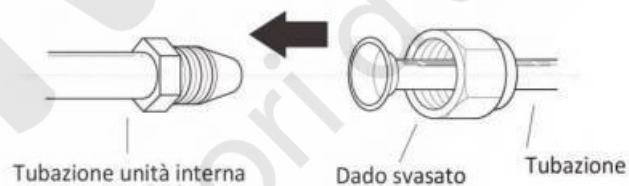
5. Controllare che la svasatura è fatta in modo corretto.

| Diametro esterno (mm) | A (mm) |      |
|-----------------------|--------|------|
|                       | Max.   | Min. |
| ∅ 6.35                | 1,3    | 0,7  |
| ∅ 9.52                | 1,6    | 1,0  |
| ∅ 12.7                | 1,8    | 1,0  |
| ∅ 15.9                | 2,2    | 2,0  |

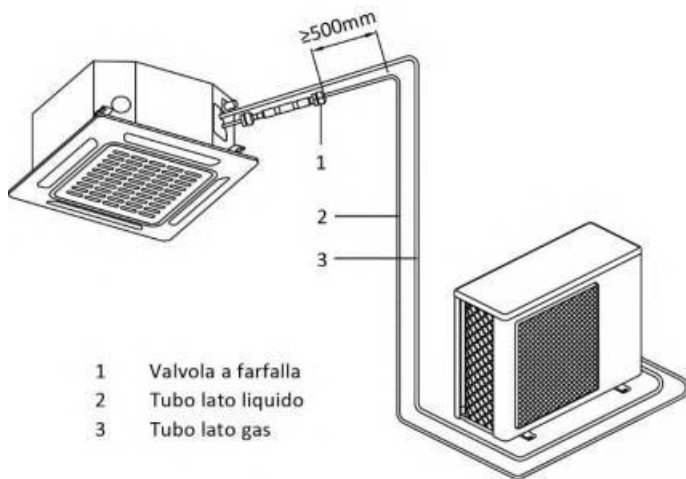


## Tubo refrigerante

- Allineare i tubi da collegare.
- Serrare sufficientemente il dado svasato con le dita, e poi stringerlo con una chiave o con una chiave dinamometrica come indicato.
- A seconda delle condizioni di installazione una coppia di serraggio eccessiva può rompere il dado.

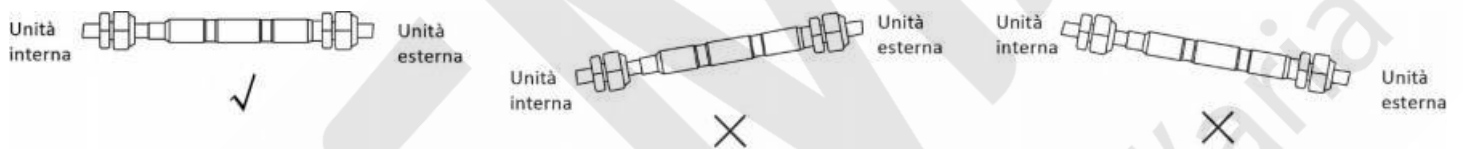


## Installazione della valvola a farfalle (per alcuni modelli)

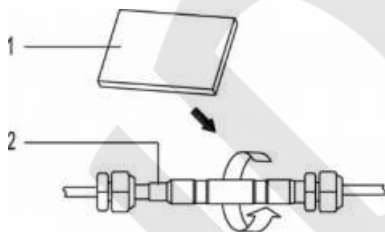


### Precauzioni

- Per assicurare efficienza della valvola a farfalla, si prega di montare il più orizzontale possibile.



- Avvolgere la gomma anti-urto in dotazione sulla parte esterna della valvola a farfalla per limitare il rumore.



- Gomma anti urto
- Valvola a farfalla

## Spurgo dell'aria e controllo delle perdite di gas

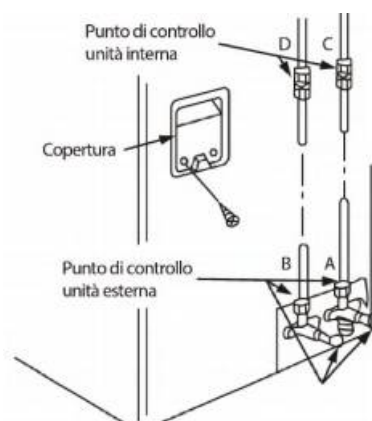
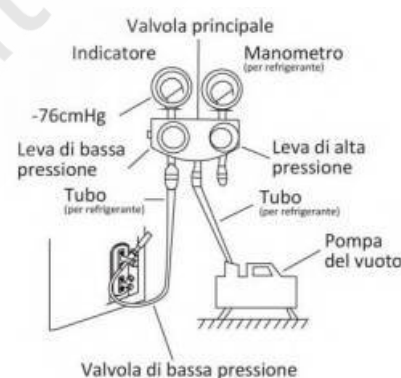
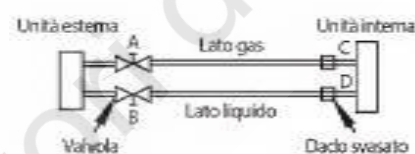
- Quando il lavoro delle tubazioni è completato, è necessario eliminare l'aria e verificare la presenza di perdite di gas.
- Se si utilizza del refrigerante aggiuntivo, eseguire lo spurgo dell'aria dai tubi del refrigerante e dall'unità interna utilizzando una pompa a vuoto, poi caricare il refrigerante aggiuntivo.
- Utilizzare una chiave esagonale (4mm) per azionare l'asta della valvola di arresto.
- Tutti i giunti dei tubi del refrigerante devono essere serrati con una chiave dinamometrica alla coppia di serraggio specificata.



### **ATTENZIONE**

- Non mescolare sostanze diverse dal refrigerante specificato nel ciclo di refrigerazione.
- Quando si verificano perdite di gas refrigerante, ventilare la stanza appena possibile.
- Il refrigerante specificato deve sempre essere recuperato e mai rilasciato direttamente nell'ambiente.
- Utilizzare una pompa a vuoto per il refrigerante specificato. Utilizzando la stessa pompa a vuoto per diversi refrigeranti può danneggiare la pompa del vuoto o l'unità.

1. Stringere completamente i dadi svasati, A, B, C, D, collegare la valvola del tubo del collettore di carica ad una presa di carica della valvola di bassa pressione sul lato gas del tubo.
2. Collegare il raccordo del tubo di carica con la pompa del vuoto.
3. Aprire completamente la leva di bassa pressione della valvola del collettore.
4. Azionare la pompa del vuoto per evacuare. Dopo aver avviato l'evacuazione, allentare leggermente il dado della valvola di bassa pressione sul lato gas del tubo e controllare che l'aria stia entrando (il rumore di funzionamento della pompa del vuoto cambia e l'indicatore indicherà 0 invece di meno).
5. Dopo che l'evacuazione è completa, chiudere completamente la leva di bassa pressione della valvola del collettore e interrompere il funzionamento della pompa del vuoto.
  - Assicurarsi di effettuare l'evacuazione per 15 minuti o più e controllare che il contatore composto indica  $-76\text{cmHg}$  ( $-1.0 \times 10^5\text{Pa}$ ).
6. Ruotare la leva della valvola di bassa pressione di circa  $45^\circ$  in senso antiorario per 6~7 secondi dopo di che il gas comincerà ad uscire, quindi serrare il dado svasato di nuovo. Assicurarsi che l'indicatore di pressione sia di poco superiore alla pressione atmosferica.
7. Rimuovere il tubo flessibile di carico dal tubo a bassa pressione di carica.
8. Aprire completamente le leva B e A della valvola di bassa pressione.
9. Serrare il tappo della valvola di bassa pressione.



### **ATTENZIONE**

- A: valvola di bassa pressione.
- B: valvola di alta pressione.
- C: e D: sono le estremità della connessione dell'unità interna.



## Caricare refrigerante aggiuntivo

- L'unità interna e i tubi tra l'unità interna ed esterna devono essere testati per rimuovere eventuale condensa e umidità dal sistema.
- Verificare che ogni tubo (sia lato liquido sia lato gas) tra le unità interna ed esterna siano stati collegati correttamente e che tutti i collegamenti per l'esecuzione del test siano stati completati.
- Lunghezza del tubo e quantità di refrigerante:

| Lunghezza tubo di collegamento | Metodo per lo spurgo dell'aria | Quantità di refrigerante aggiuntivo che deve essere caricata    |   |
|--------------------------------|--------------------------------|---|---|
| Meno di 5m                     | Usare pompa del vuoto          | -----   |   |
| Più di 5m                      | Usare pompa del vuoto          | Lato liquido: Ø 6.35mm;<br>R410A: (Lunghezza tubo-5) x<br>20g/m | Lato liquido: Ø 9.52mm;<br>R410A: (Lunghezza tubo-5) x<br>40g/m |

- Per il modello di refrigerante R410A, assicurarsi che il refrigerante aggiunto nel condizionatore d'aria sia in tutti i casi in forma liquida.
- Se si sposta l'apparecchio in un altro luogo, eseguire l'evacuazione con la pompa del vuoto.



### **ATTENZIONE**

- Aprire la valvola fino a raggiungere il fermo. Non tentare di aprirla ulteriormente.
- Serrare saldamente il tappo dello stelo della valvola con una chiave o simile.
- Serrare il tappo dello stelo della valvola della coppia di serraggio. Vedi tabella di serraggio della coppia.



### **ATTENZIONE**

- Il refrigerante può essere aggiunto solo dopo aver eseguito la prova di tenuta e il pompaggio a vuoto.
- Controllare il tipo di refrigerante da utilizzare sulla targhetta della macchina. Ricaricare con un refrigerante non idoneo può provocare esplosioni e incidenti, quindi assicuratevi sempre di caricare il refrigerante appropriato.
- Aprire lentamente i contenitori di refrigerante.

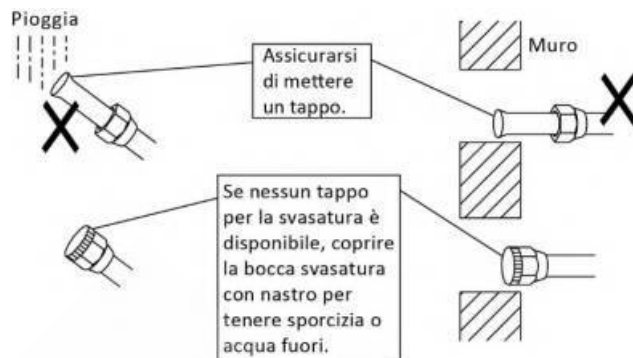
## Sicurezza e controllo delle perdite

1. **Acqua e sapone:** applicare dell'acqua e sapone o del detergente liquido neutro sui collegamenti dell'unità interna e sulle connessioni dell'unità esterna con una spazzola morbida per controllare la fuoriuscita dai punti di collegamento delle tubazioni. Se escono delle bolle, indica che i tubi hanno delle perdite.
2. **Cercafughe:** utilizzare il rilevatore di perdite per verificare l'assenza di perdite.

## Funzionamento del tubo refrigerante

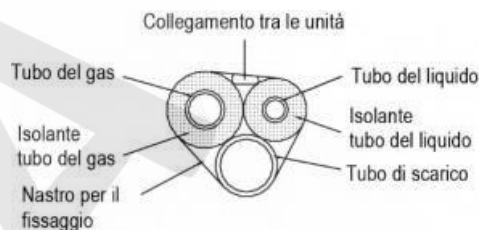
### 1. Attenzione nel maneggiare il tubo

- Proteggere l'estremità aperta del tubo dalla polvere e dall'umidità.
- Tutte le curve dei tubi dovrebbero essere le più dolci possibili. Utilizzare un curva tubi per la piegatura.



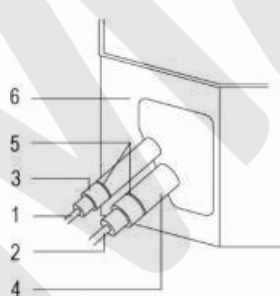
### 2. Accertarsi di isolare sia il tubo lato gas e le tubazioni lato liquido. Utilizzare tubi con isolamento termico separati per i tubi del gas e del liquido refrigerante.

Vedere la figura a lato.



### 3. Infine, isolare il tutto.

Vedere la figura a lato.



- 1 Tubo latoi liquido
- 2 Tubo lato gas
- 3 Isoolamento raccordo tubo del liquido
- 4 Isolamento raccordo tubo del gas
- 5 Morsetti (usare 2 morsetti per l'isolamento)
- 6 Unità interna

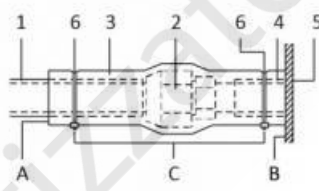
## Procedura di isolamento delle tubazioni



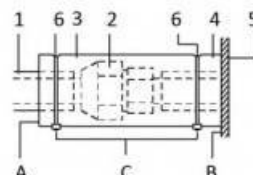
### ATTENZIONE

- Per l'isolamento locale, assicurarsi di isolare le tubazioni locale fino in fondo i raccordi all'interno dell'unità. Tubazioni esposte possono causare la formazione di condensa o può provocare ustioni da contatto.
- Assicurarsi che nessun petrolio rimane sulle parti in plastica del pannello decorativo (opzionale). L'olio può causare il deterioramento e danni alle parti in plastica.

#### Tubo lato gas



#### Tubo lato liquido



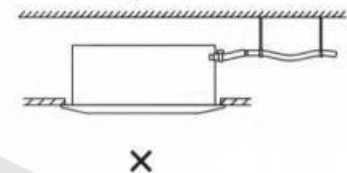
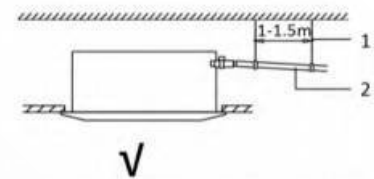
- 1 Materiale isolante della tubazione
- 2 Collegamento dado svasato
- 3 Isolante per il montaggio
- 4 Materiale isolante della tubazione (unità principale)
- 5 Unità interna
- 6 Morsetto
- A Ruotare le giunture in alto
- B Agganciare alla base
- C Stringere l'altra parte dal materiale di isolamento delle tubazioni

# COLLEGAMENTO DEL TUBO DI DRENAGGIO

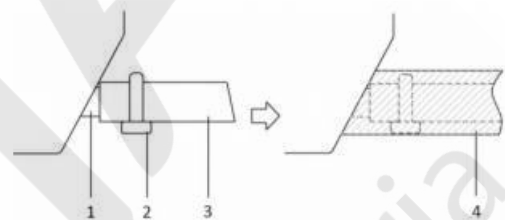
## Installare le tubazioni di drenaggio

Installare il tubo di scarico come mostrato nella figura e prendere misure contro la condensa. Impropriamente tubazioni truccate potrebbe portare a perdite e mobili alla fine bagnato ed effetti personali.

- Mantenere le tubazioni più corte possibile e la pendenza verso il basso con una pendenza di almeno 1/100 modo che l'aria non può rimanere intrappolato all'interno del tubo.
- Mantenere dimensione del tubo pari o superiore a quella del tubo di collegamento (tubo in PVC, 20mm di diametro nominale in, diametro esterno 25mm).
- Spingere il tubo di scarico per quanto possibile, il manicotto di drenaggio, e stringere la fascetta metallica in modo sicuro.
- Isolare il tubo di scarico all'interno dell'edificio.
- Se il tubo di scarico non può essere sufficientemente impostato su un pendio, montare il tubo di scarico con innalzamento tubazioni (non fornito).
- Assicurarsi che il lavoro di isolamento termico viene eseguito sui 2 punti seguenti per evitare possibili perdite di acqua a causa della condensa.
  1. Tubo di scarico al coperto.
  2. Presa di scarico.



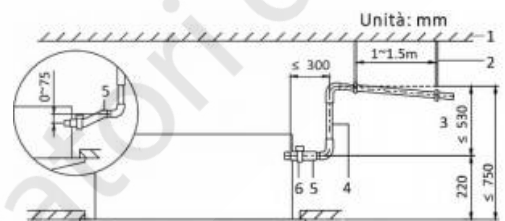
- 1 Barra di sospensione
- 2  $\geq 1/100$  di pendenza



- 1 Presa di scarico (attaccata all'unità)
- 2 Morsetto in metallo
- 3 Tubo di scarico
- 4 Isolante

## Come eseguire le tubazioni

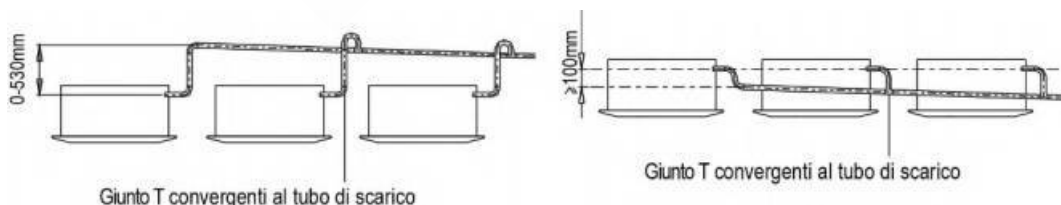
- Collegare il tubo di scarico allo scarico sollevare tubi, e isolarli.
- Collegare il tubo di scarico alla presa di scarico dell'unità interna e serrare con la fascetta.



- 1 Lastra di soffitto
- 2 Staffa di sospensione
- 3 Campo di regolazione
- 4 Inclinazione di scolo del tubo
- 5 Tubo di scarico
- 6 Morsetto in metallo

## Precauzioni

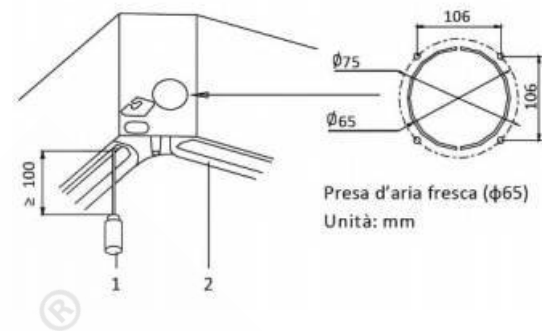
- Installare lo scarico sollevando tubi ad una altezza inferiore a 530mm.
- Installare lo scarico sollevando tubi ad angolo retto per l'unità interna e non più di 300mm dall'unità.
- Per evitare bolle d'aria, installare il tubo di scarico di livello o leggermente inclinata verso l'alto (<75mm).
- L'inclinazione del tubo di scarico deve essere 75mm o inferiore in modo che il manicotto di drenaggio non deve sopportare forza aggiuntiva.
- Per garantire una pendenza di 1:100, installare barre appendiabiti ogni 1 a 1,5m.
- Quando unificando più tubi di scarico, installare i tubi, come mostrato nella figura. Selezionare convergenti tubi di scarico la cui sagoma è adatto per la capacità di funzionamento dell'unità.



## Prova di funzionamento della tubazione di scarico

Quando il lavoro delle tubazioni è finito, controllare se il drenaggio dei flussi funziona.

- Aggiungere gradualmente circa 1L di acqua attraverso lo scarico dell'aria.  
Vedere la figura seguente per la modalità di aggiunta dell'acqua.
- Quando il lavoro di cablaggio elettrico è finito, controllare il flusso di drenaggio durante il funzionamento in modalità Raffreddamento, come spiegato nella prova di funzionamento.



IDEVA  
Climatizzatori d'aria

# INSTALLAZIONE DEL PANNELLO DECORATIVO

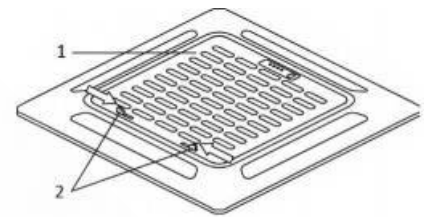


## ATTENZIONE

Non appoggiare il pannello rivolto verso il pavimento, il muro o verso oggetti ruvidi per non romperlo o graffiarlo.

### (1) Rimuovere la griglia interna.

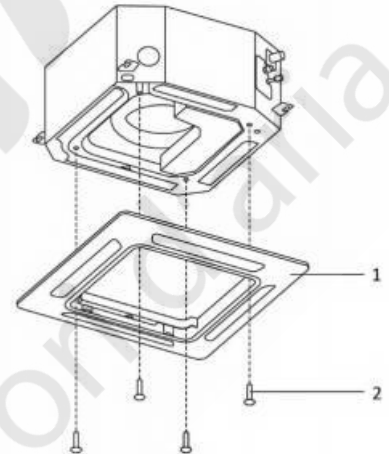
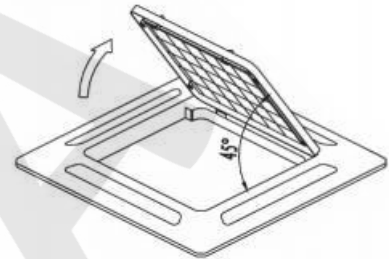
- Far scivolare le due levette verso il centro contemporaneamente e tirarle.
- Alzare la griglia di un angolo di 30° e rimuoverla.



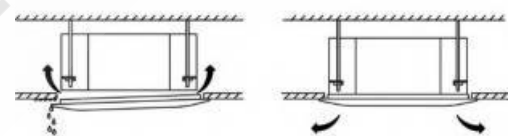
- 1 Griglia di ripresa
- 2 Ganci della griglia

### (2) Installazione del pannello.

- Allineare il motorino delle alette al pannello in corrispondenza dei giunti a tubo del corpo principale.
- Fissare i ganci del pannello al motorino delle alette e i lati opposti ai ganci corrispondenti allo scarico dell'acqua. Successivamente attaccare gli altri due ganci ai relativi supporti sul corpo principale.

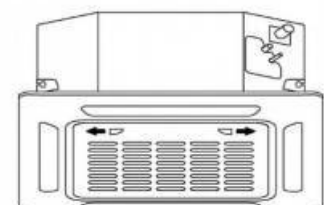
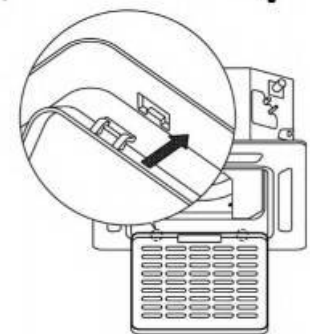


- 1 Pannello
- 2 Viti (M5) (fornite con il pannello)



X

V



## ATTENZIONE

Non avvolgere i collegamenti elettrici del motorino delle alette alla spugna sigillante.

- Regolare le quattro viti dei ganci in modo da mantenere il pannello orizzontale e avvitare al soffitto in maniera regolare.
- Regolare il pannello accuratamente in modo da centrare l'apertura nel controsoffitto. Accertarsi che i ganci ai quattro angoli siano fissati bene.
- Avvitare ulteriormente i dadi in modo che lo spessore della spugna tra il corpo e le uscite del pannello si riduca a circa 4-7mm. Il profilo del pannello si deve appoggiare bene al controsoffitto.
  - Se dopo aver avvitato le viti rimane uno spazio tra il controsoffitto e il pannello si dovrà modificare nuovamente l'altezza del corpo principale.
  - Si può modificare l'altezza del corpo principale attraverso i vani nei quattro angoli se non viene però compromessa la fuoriuscita della condensa e il livello del corpo principale.
  - Agganciare la griglia al pannello e poi collegare il connettore del motorino delle alette e quello della scheda di controllo con i relativi connettori sul corpo principale.
  - Riposizionare la griglia di ripresa.
  - Riposizionare il coperchio.
- Fissare il cavo del coperchio dei ganci di supporto al pannello superiore.
- Fissare saldamente il coperchio al pannello.

# CABLAGGIO ELETTRICO

## Istruzioni generali

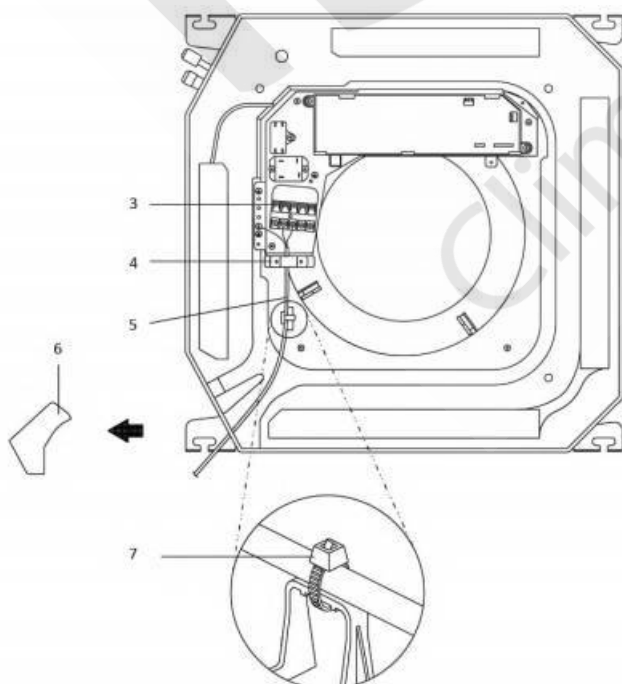
- Tutti i cavi e i componenti elettrici devono essere installati da un elettricista qualificato e devono essere conformi con le normative europee e nazionali.
- Usare solo fili di rame.
- Deve essere installato un interruttore in grado di interrompere l'alimentazione di tutto il sistema.
- L'unità si riavvierà automaticamente se l'alimentazione principale viene tolta e poi riaccesa di nuovo.
- Collegare a terra il condizionatore d'aria.
- Non collegare la messa a terra ai tubi del gas, ai tubi dell'acqua, a parafulmini o ai fili di terra del telefono.
  - Tubi del gas: possono causare esplosioni o incendi in caso di perdite di gas.
  - Tubi dell'acqua: nessun effetto di messa a terra se si utilizza tubi in vinile resistente.
  - Linee di terra del telefono o parafulmini: potrebbe causare anormale potenziale elettrico elevato nel terreno durante i temporali.

## Specifiche dell'alimentazione elettrica

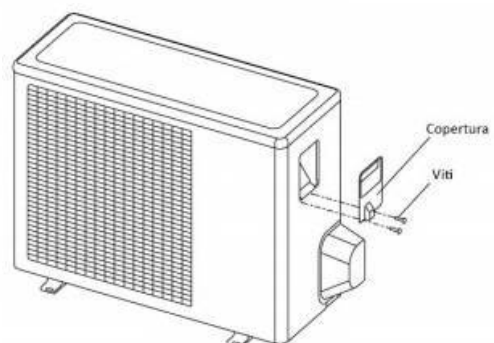
| Alimentazione |        |                       |                           |
|---------------|--------|-----------------------|---------------------------|
| Modello       | Fase   | Frequenza e voltaggio | Interruttore/Fusibile (A) |
| 9K~18K        | 1 Fase | 208-240V              | 20/16                     |

## Effettuare il collegamento

- Togliere il coperchio della scatola di controllo dell'unità interna.  
Togliere il coperchio dell'unità esterna.
- Seguire l'"etichetta Schema di collegamento", allegato alla coperta coperchio della scatola di controllo dell'unità per collegare l'unità esterna, unità interna e il telecomando.  
Trovare e fissare i fili con un campo in dotazione campione.
- Fissare il coperchio dell'unità esterna.



- 1 Coperchi della scatola di controllo
- 2 Etichetta dello schema di collegamento
- 3 Morsettiera di collegamento
- 4 Morsetto per il cablaggio
- 5 Collegamento tra le unità
- 6 Copertura di plastica
- 7 Morsettiera



# PROVA DI FUNZIONAMENTO

Accertarsi che i coperchi delle scatole di controllo delle unità interne ed esterne siano chiuse.

Dopo aver terminato la costruzione delle tubazioni del refrigerante, del tubo di scarico, e del cablaggio elettrico, effettuare il funzionamento di prova per proteggere l'unità.

## Funzionamento di prova dopo l'installazione del pannello decorativo.

1. Aprire la valvola di arresto del lato gas.
2. Aprire la valvola di arresto del lato liquido.
3. Dare corrente al riscaldatore del carter per 6 ore.
4. Impostare il funzionamento in modalità Raffreddamento con il telecomando e avviare il funzionamento premendo il pulsante ON/OFF.
5. Verificare i seguenti punti. Se c'è qualche malfunzionamento, si prega di risolverlo.
  - **Unità interna**
    - Se l'interruttore del telecomando funziona bene.
    - Se i tasti del telecomando funzionano bene.
    - Se le alette di ventilazione si muove normalmente.
    - Se la temperatura ambiente viene regolata bene.
    - Se le spie funzionano normalmente.
    - Che non ci siano vibrazioni o rumori anomali durante il funzionamento.
    - Se il drenaggio di scarico scorre senza intoppi.
  - **Unità esterna**
    - Che non ci sia vibrazioni o rumori anomali durante il funzionamento.
    - Se la ventilazione generata, il rumore, o la condensa del condizionatore d'aria influenzano il vicinato.
    - Se del gas refrigerante è fuoriuscito.
6. Spegnerne l'alimentazione principale dopo l'operazione.



### **ATTENZIONE**

Una funzione di protezione impedisce che il condizionatore d'aria possa essere azionata per circa 3 minuti quando viene riavviato subito dopo spento.

# LINEE GUIDA DELLE DISPOSIZIONI EUROPEE

Questo apparecchio contiene refrigerante e altri materiali potenzialmente pericolosi. Al momento dello smaltimento di questo apparecchio, la legge richiede una particolare raccolta e trattamento. Non smaltire il prodotto come rifiuto domestico o come rifiuto urbano indifferenziato.

Al momento dello smaltimento di questo apparecchio, si hanno le seguenti opzioni:

- Smaltire l'apparecchio nell'impianto di raccolta dei rifiuti elettronici comunale.
- Al momento dell'acquisto di un nuovo apparecchio, il rivenditore riprenderà indietro gratuitamente quello vecchio.
- Il produttore riprenderà indietro gratuitamente il vecchio apparecchio.
- Vendere l'apparecchio ai concessionari di rottami metallici certificati.



## **ATTENZIONE**

Lo smaltimento di questo apparecchio nella foresta o in altri ambienti naturali mette a repentaglio la vostra salute ed è un male per l'ambiente. Le sostanze pericolose possono penetrare nelle falde acquifere e entrare così nella catena alimentare.





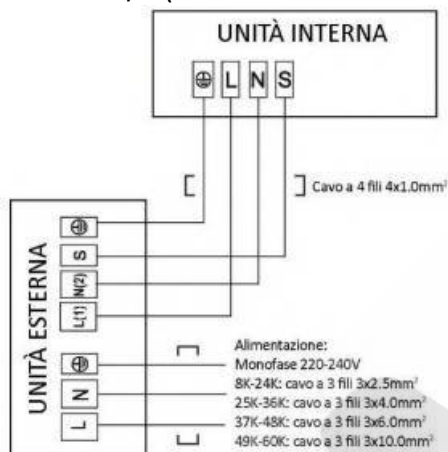
# IMMAGINI DEL CABLAGGIO



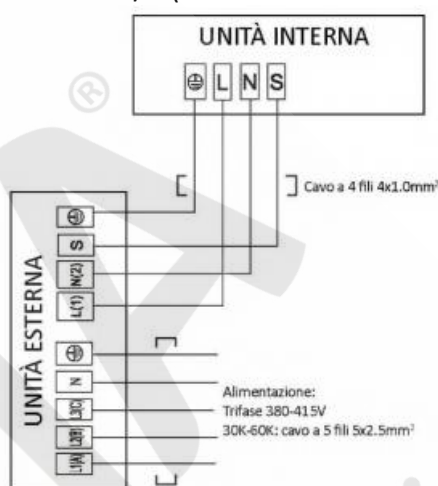
## ATTENZIONE

Lo schema elettrico del condizionatore sono indicati come segue. Durante il cablaggio, si prega di scegliere il dato corrispondente o può causare danni.

- Per 8K-60K Btu/h (unità esterna monofase)

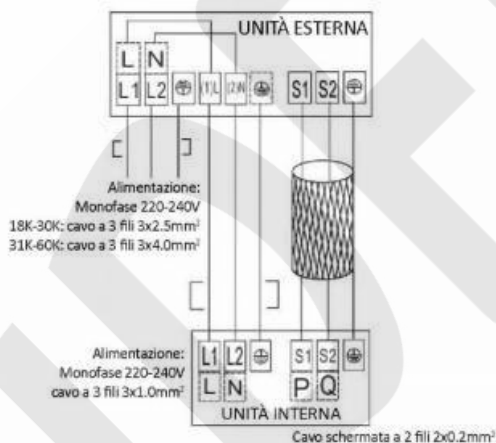


- Per 30K-60K Btu/h (unità esterna trifase)

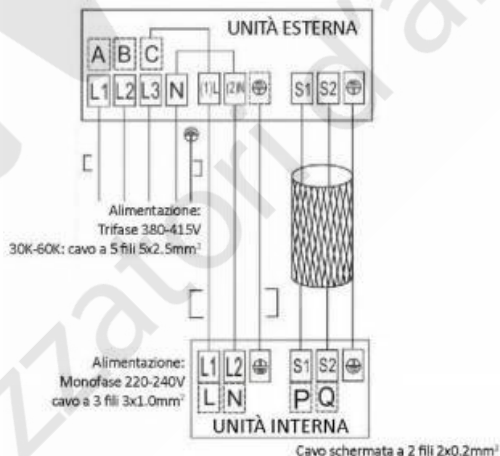


## Sistema MONO SPLIT

- Monofase

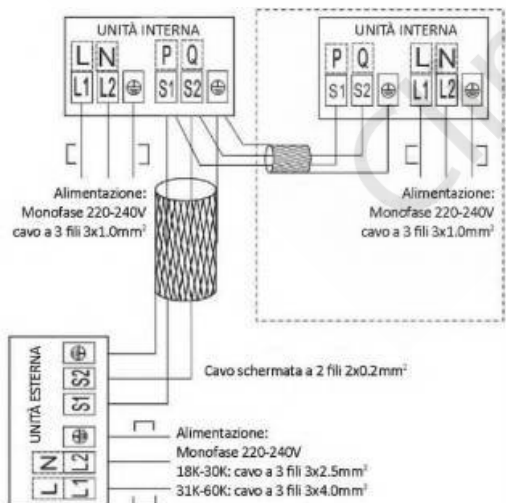


- Trifase

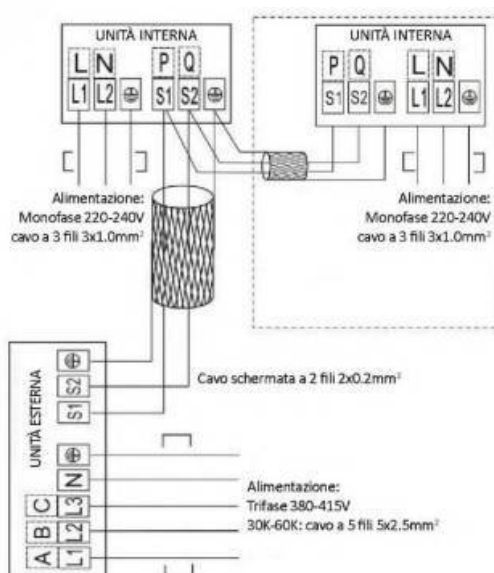


## Sistema TWIN

- Monofase



- Trifase



# IDEMA<sup>®</sup>

## Climatizzatori d'aria

[www.idemaclima.com](http://www.idemaclima.com)

Tel. +39 031 887197

[assistenza@idemaclima.it](mailto:assistenza@idemaclima.it)

A causa della continua evoluzione tecnologica dei prodotti, ci riserviamo il diritto di variare le specifiche tecniche in qualsiasi momento e senza obbligo di preavviso.

IM-COM-IQKE-R410A  
20180117