



SISTEMI MONO SPLIT IN POMPA DI CALORE SERIE DC INVERTER



Modello unità esterna IOKE-160T Modello unità interna a colonna MFGE-160

Sistema di climatizzazione in pompa di calore con raffreddamento ad aria, dotato di un compressore Inverter ad alta efficienza di tipo Rotary Brushless DC a giri variabili, con la tecnologia a onda sinusoidale e gas refrigerante R 410a.

Unità esterna con struttura in lamiera di acciaio zincato verniciata di colore bianco stucco con resina sintetica per esterno al fine di proteggerla dagli agenti atmosferici, scambiatore di calore con elevata resistenza alla corrosione, ventilatore di mandata di aria orizzontale e modulante con aspirazione sul lato posteriore; il controllo di condensazione consente il funzionamento del prodotto in modalità di raffreddamento anche alle basse temperature esterne.

Unità interna a colonna, la scelta ideale per ambienti di grande cubatura, come sale conferenze, negozi, showroom, bar, ristoranti, palestre, dove si richiedono ottimi rendimenti soprattutto in fase di riscaldamento rispettando i nuovi requisiti per l'efficienza energetica.

Offre le migliori prestazioni ove si desideri una climatizzazione potente e veloce in modo di ottimizzare, in breve tempo, il benessere ambientale.

La ripresa dell'aria sulla parte inferiore favorisce una distribuzione dell'aria più efficace, soprattutto durante il suo utilizzo in pompa di calore, evitando problemi di stratificazione.

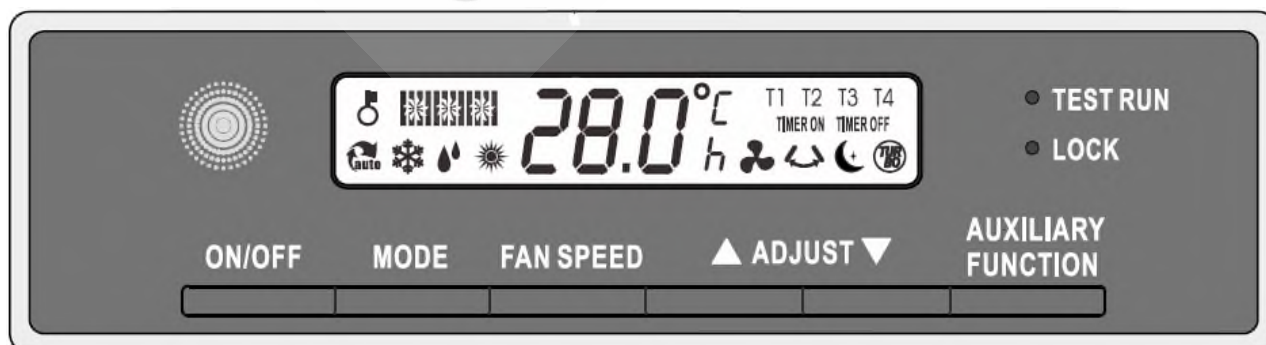
Incorpora la funzione auto-diagnosi, auto-protezione, deumidificazione e modalità sleep.

Caratteristiche tecniche

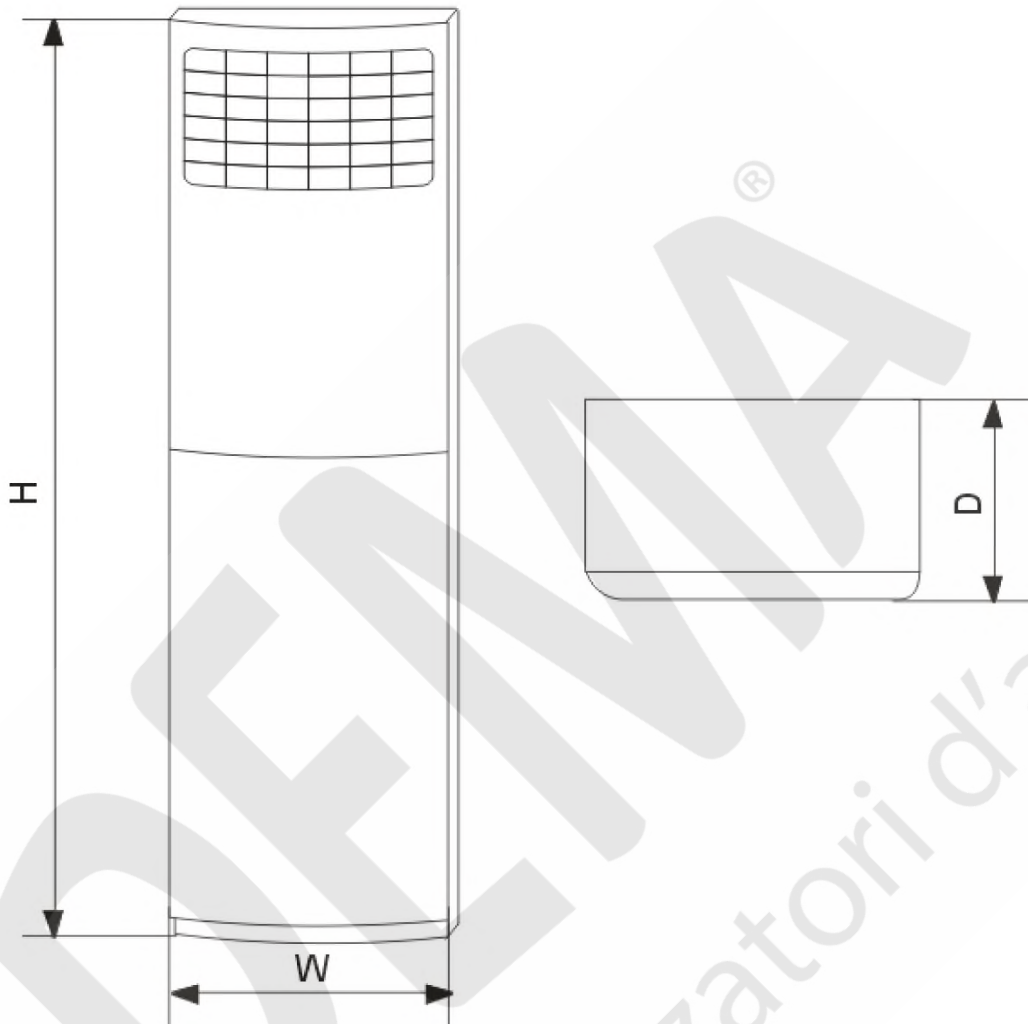
Indice di efficienza energetica stagionale in raffreddamento	Carico termico (Pdesignc)	kW	16,1
	SEER	W/W	5,6
	Classe di efficienza energetica		A+
	Consumo energetico annuo	kWh/a	919
Indice di efficienza energetica stagionale in riscaldamento (Zona media)	Carico termico (Pdesignh)	kW	12,3
	SCOP	W/W	4,0
	Classe di efficienza energetica		A+
	Consumo energetico annuo	kWh/a	4200
	Temperatura bivalente Tbiv	°C	-7
Indice di efficienza energetica stagionale in riscaldamento (Zona calda)	Carico termico (Pdesignh)	kW	12,6
	SCOP	W/W	5,1
	Classe di efficienza energetica		A++
	Consumo energetico annuo	kWh/a	3350
	Temperatura bivalente Tbiv	°C	2
Temperatura limite di esercizio (Tol)	°C		-15
Alimentazione elettrica unità esterna	V-ph-Hz		380~420-3-50
Alimentazione elettrica unità interna	V-ph-Hz		220~240-1-50
Massima potenza assorbita	W		7500
Massima corrente assorbita	A		14,0

Raffreddamento	Capacità	Btu/h	55000 (17000~61800)
		kW	16,00 (5,00~17,50)
	Potenza assorbita nominale	W	4898 (1660~6710)
	Corrente assorbita nominale	A	10,5 (2,9~12,0)
	EER	W/W	3,30
Riscaldamento	Capacità	Btu/h	58500 (18000~70000)
		kW	17,00 (5,28~19,51)
	Potenza assorbita nominale	W	4570 (1760~7320)
	Corrente assorbita nominale	A	9,8 (3,0~12,6)
	COP	W/W	3,72
Unità Interna			
Portata aria unità interna (Max/Med/Min)		m3/h	2529/1962/1735
Livello pressione sonora unità interna (Max/Med/Min)		dB(A)	59/53/47
Livello di potenza sonora unità interna		dB(A)	67
Unità interna	Dimensioni (LxPxH)	mm	610x390x1925
	Imballo (LxPxH)	mm	745x545x2050
	Peso netto/Peso lordo	Kg	78,4/81
Tipo di controllo			Display a bordo
Diametro tubazioni drenaggio acqua		mm	ODΦ16,5
Unità Esterna			
Portata aria unità esterna		m3/h	6000
Livello pressione sonora unità esterna		dB(A)	60
Livello di potenza sonora unità esterna		dB(A)	70
Unità esterna	Dimensioni (LxPxH)	mm	952x410x1333
	Imballo (LxPxH)	mm	1095x500x1470
	Peso netto/Peso lordo	kg	112,8/126
Refrigerante	Tipo		R410A
	GWP (effetto serra)		2088
	Quantità caricata	Kg	4,3
Tubazione frigorifera	Lato liquido/Lato gas	mm (inch)	Φ9.52/Φ15.9 (3/8"/5/8")
	Lunghezza massima delle tubazioni	m	65
	Dislivello massimo ammissibile tra le UI - UE	m	30
Condizioni di funzionamento			
Temperature di esercizio	Ambiente interno (raffred/riscald.)	°C	17~30
	Ambiente esterno raffreddamento	°C	-15~+50
	Ambiente esterno riscaldamento	°C	-15~+24

Display pannello

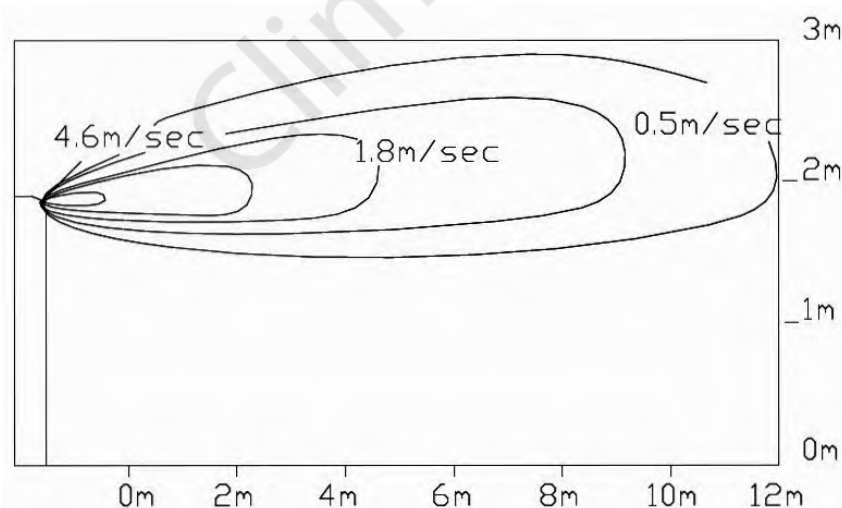


Dimensioni unità interna

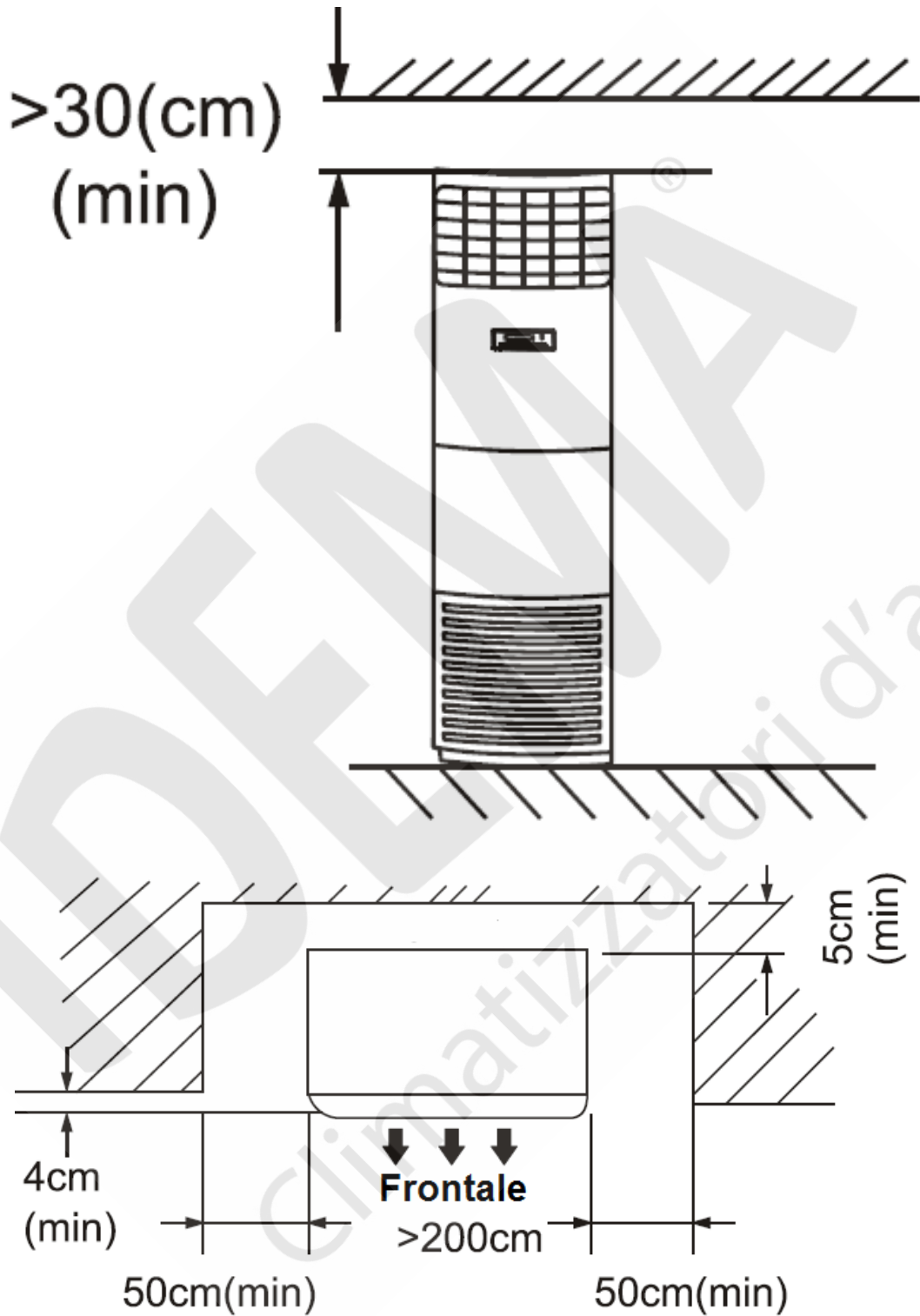


Capacità (Btu/h)	W	D	H
60K	610	390	1925

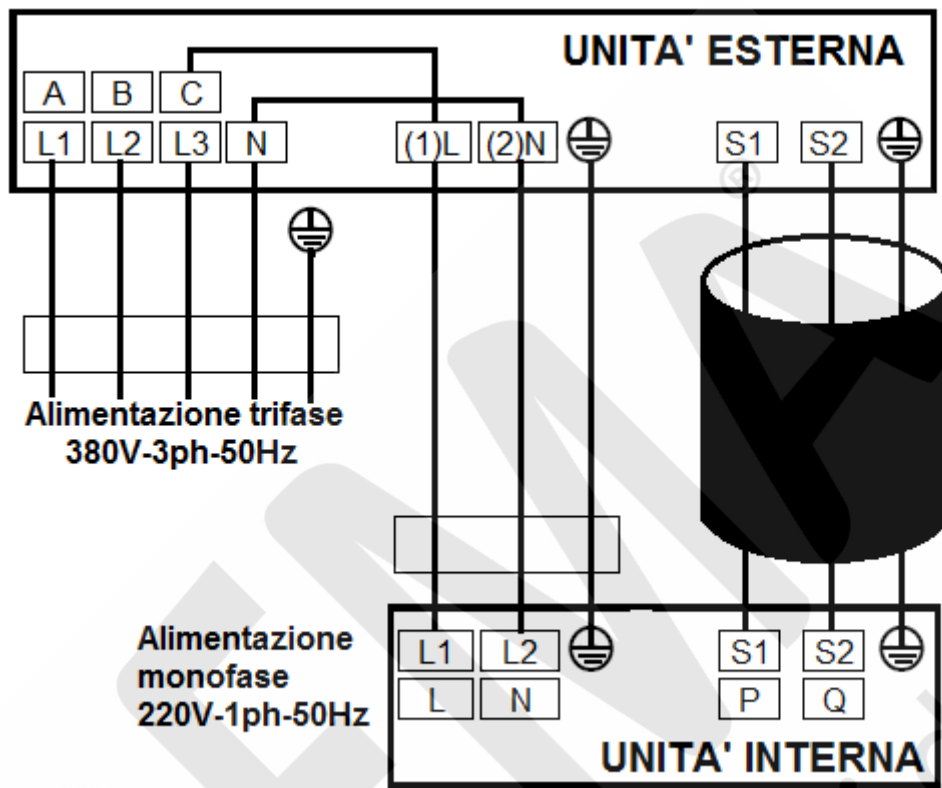
Direzione flusso aria



Spazio di servizio

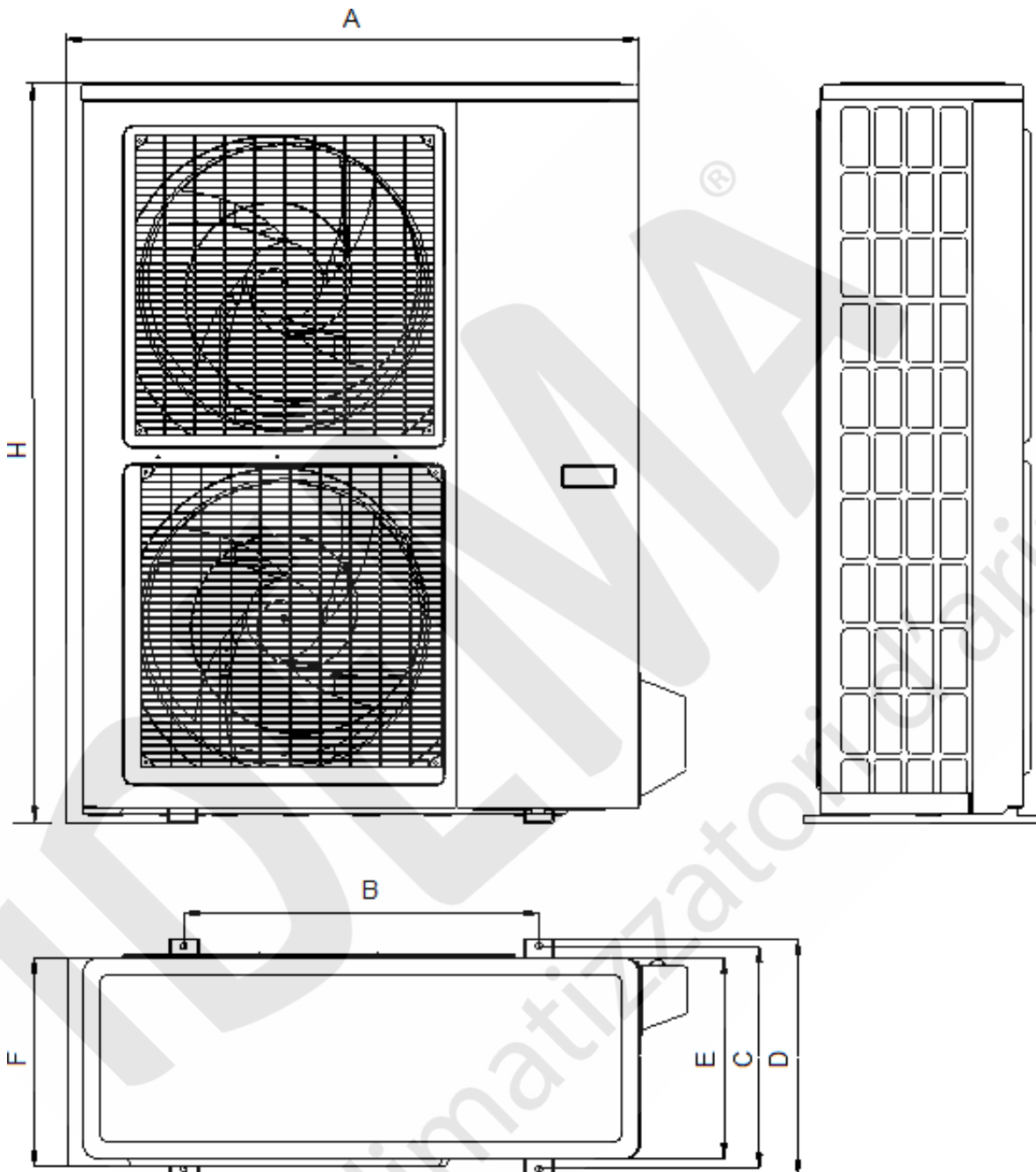


Schema di cablaggio



Cavo di collegamento a 3 fili schermato
Collegamento di dialogo tra unità interna e unità esterna

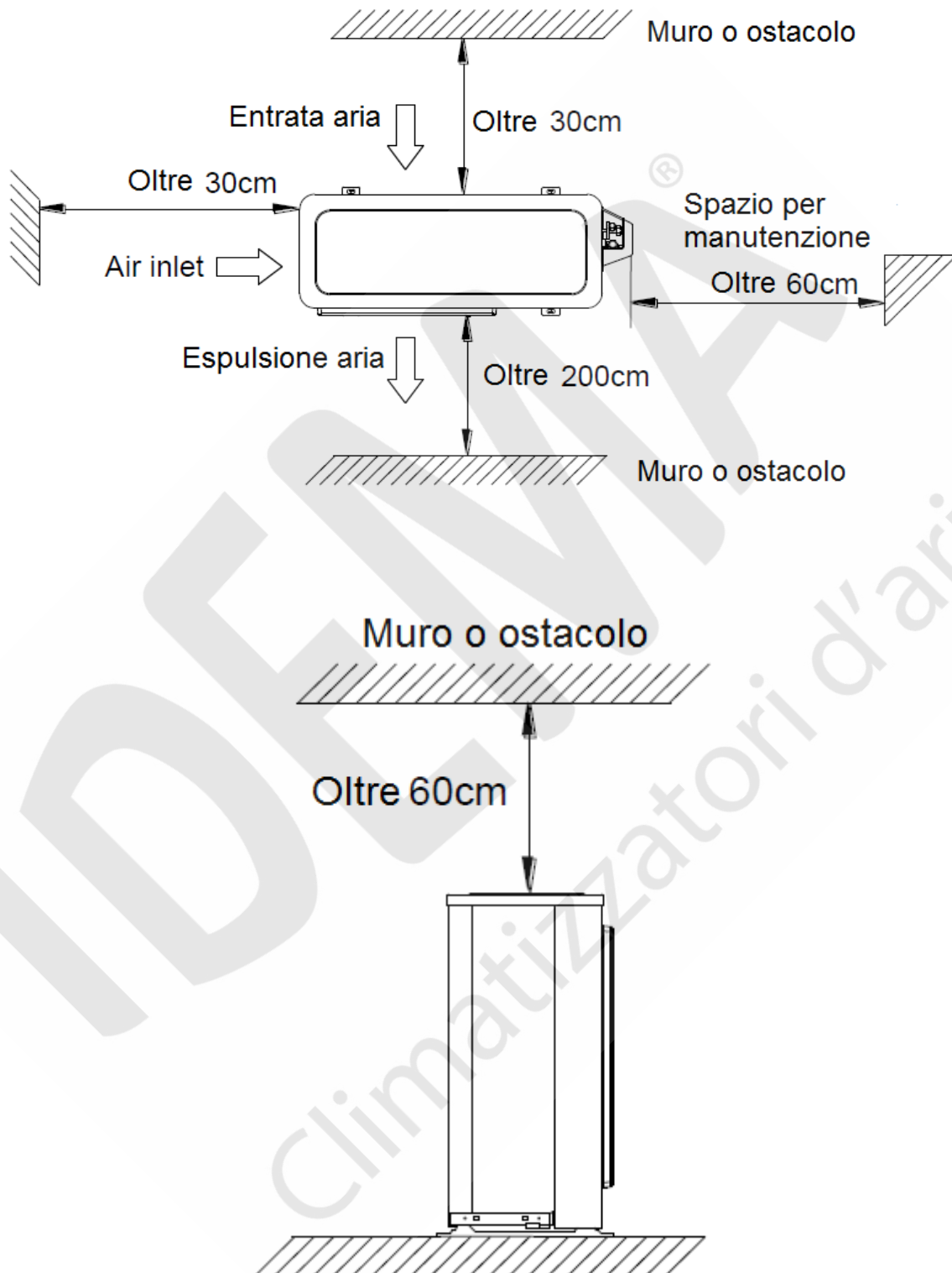
Dimensioni unità esterna



Unità esterna 60K						
A	B	C	D	E	F	H
952	634	404	466	388	410	1333

Capacità Btu/h	Diametro tubazioni		Lunghezza standard (m)	Dislivello massimo (m)	Lunghezza massima (m)	Incremento di refrigerante R410A (g/m)
	Gas	Liquido				
60K	5/8" (Ø15,9)	3/8" (Ø9,52)	5	30	65	30

Spazio di servizio



Questo manuale è stato creato a scopo informativo.

I dati di progettazione e le specifiche sono soggetti a modifiche senza preavviso per il miglioramento del prodotto.

La ditta declina ogni responsabilità per i risultati di progettazione o d'installazione non conforme alle normative degli impianti meccanici ed elettrici ed eseguiti da personale non autorizzato.