



SISTEMI MONO SPLIT IN POMPA DI CALORE SERIE DC INVERTER



Modello unità esterna IOKE-105M

Modello unità interna canalizzabile a incasso ITKE-105

Sistema di climatizzazione in pompa di calore con raffreddamento ad aria, dotato di un **compressore Inverter GMCC ad alta efficienza** di tipo Rotary Brushless DC a giri variabili, con la tecnologia a onda sinusoidale e gas refrigerante R 410a.

Unità esterna con struttura in lamiera di acciaio zincato verniciata di colore bianco stucco con resina sintetica per esterno al fine di proteggerla dagli agenti atmosferici, scambiatore di calore con elevata resistenza alla corrosione, ventilatore di mandata di aria orizzontale e modulante con aspirazione sul lato posteriore; il controllo di condensazione consente il funzionamento del prodotto in modalità di raffreddamento anche alle basse temperature esterne.

Unità interne canalizzabili da incasso con ridotte dimensioni, idonee all'installazione anche in controsoffitti particolarmente angusti. L'unità interna è dotata di un comando a filo di serie.

E' possibile variare la posizione per la ripresa dell'aria, posteriore o inferiore, per ottimare lo spazio disponibile. La pressione statica disponibile consente un'ampia scelta nel dimensionamento delle canalizzazioni. La presenza di una pompa di drenaggio ad alta prevalenza garantisce la soluzione di qualsiasi problema di evacuazione condensa. Diametro per presa aria esterna diametro 125 mm

Caratteristiche tecniche

| | | | |
|--------------------------------------------------------------------------|------------------------------|---------|--------------|
| Indice di efficienza energetica stagionale in raffreddamento | Pdesingnc | kW | 10,5 |
| | SEER | W/W | 6,3 |
| | Classe efficienza energetica | | A++ |
| | Consumo energetico annuo | kWh/a | 584 |
| Indice di efficienza energetica stagionale in riscaldamento (Zona media) | Pdesighn | kW | 10,5 |
| | SCOP | W/W | 4,0 |
| | Classe efficienza energetica | | A+ |
| | Consumo energetico annuo | kWh/a | 3675 |
| | Tbiv | °C | -7 |
| Indice di efficienza energetica stagionale in riscaldamento (Zona calda) | Pdesighn | kW | 10,5 |
| | SCOP | W/W | 5,1 |
| | Classe efficienza energetica | | A+++ |
| | Consumo energetico annuo | kWh/a | 2883 |
| | Tbiv | °C | 2 |
| Temperatura limite di esercizio (Tol) | | °C | -15 |
| Alimentazione elettrica unità esterna | | V-ph-Hz | 220~240-1-50 |
| Alimentazione elettrica unità interna | | V-ph-Hz | 220~240-1-50 |
| Massima potenza assorbita | | W | 4500 |
| Massima corrente assorbita | | A | 21,0 |

| | | | |
|------------------------------------------------------|----------------------------------------------|-----------|-------------------------|
| Raffreddamento | Capacità | Btu/h | 36000 (10000~41000) |
| | | kW | 10,55 (2,93~12,02) |
| | Potenza assorbita nominale | W | 3246 (975~4550) |
| | Corrente assorbita nominale | A | 14,8 (4,2~20,1) |
| | EER | W/W | 3,25 |
| Riscaldamento | Capacità | Btu/h | 38000 (9000~45000) |
| | | kW | 11,13 (2,64~13,19) |
| | Potenza assorbita nominale | W | 2921 (880~4500) |
| | Corrente assorbita nominale | A | 13,3 (3,8~20,4) |
| | COP | W/W | 3,81 |
| Unità Interna | | | |
| Portata aria unità interna (Max/Med/Min) | | m3/h | 1750/1500/1280 |
| Pressione statica utile | | Pa | 37(0~100) |
| Livello pressione sonora unità interna (Max/Med/Min) | | dB(A) | 48/45/40 |
| Livello di potenza sonora unità interna | | dB(A) | 61 |
| Unità interna | Dimensioni (LxPxH) | mm | 1200x865x300 |
| | Imballo (LxPxH) | mm | 1405x920x373 |
| | Peso netto/Peso lordo | Kg | 45/53 |
| Tipo di controllo | | | Comando a filo |
| Diametro tubazioni drenaggio acqua | | mm | ODΦ25 |
| Unità Esterna | | | |
| Portata aria unità esterna | | m3/h | 4300 |
| Livello pressione sonora unità esterna | | dB(A) | 61 |
| Livello di potenza sonora unità esterna | | dB(A) | 66 |
| Unità esterna | Dimensioni (LxPxH) | mm | 946x410x810 |
| | Imballo (LxPxH) | mm | 1090x500x865 |
| | Peso netto/Peso lordo | kg | 67,2/72,9 |
| Refrigerante | Tipo | | R410A |
| | GWP (effetto serra) | | 2088 |
| | Quantità caricata | Kg | 3,2 |
| Tubazione frigorifera | Lato liquido/Lato gas | mm (inch) | Φ9.52/Φ15,9 (3/8"/5/8") |
| | Lunghezza massima delle tubazioni | m | 65 |
| | Dislivello massimo ammissibile tra le UI -UE | m | 30 |
| Condizioni di funzionamento | | | |
| Temperature di esercizio | Ambiente interno (raffred./riscald.) | °C | 17~30 |
| | Ambiente esterno raffreddamento | °C | -15~+50 |
| | Ambiente esterno riscaldamento | °C | -15~+24 |

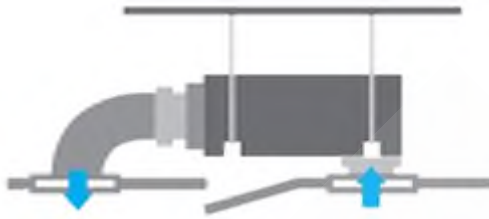
Tipologie d'installazione canalizzabili



Preso d'aria posteriore e mandata diretta (STANDARD)

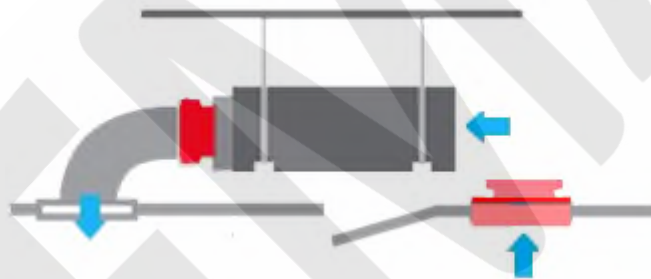
IDEMA®

Climatizzatori d'aria

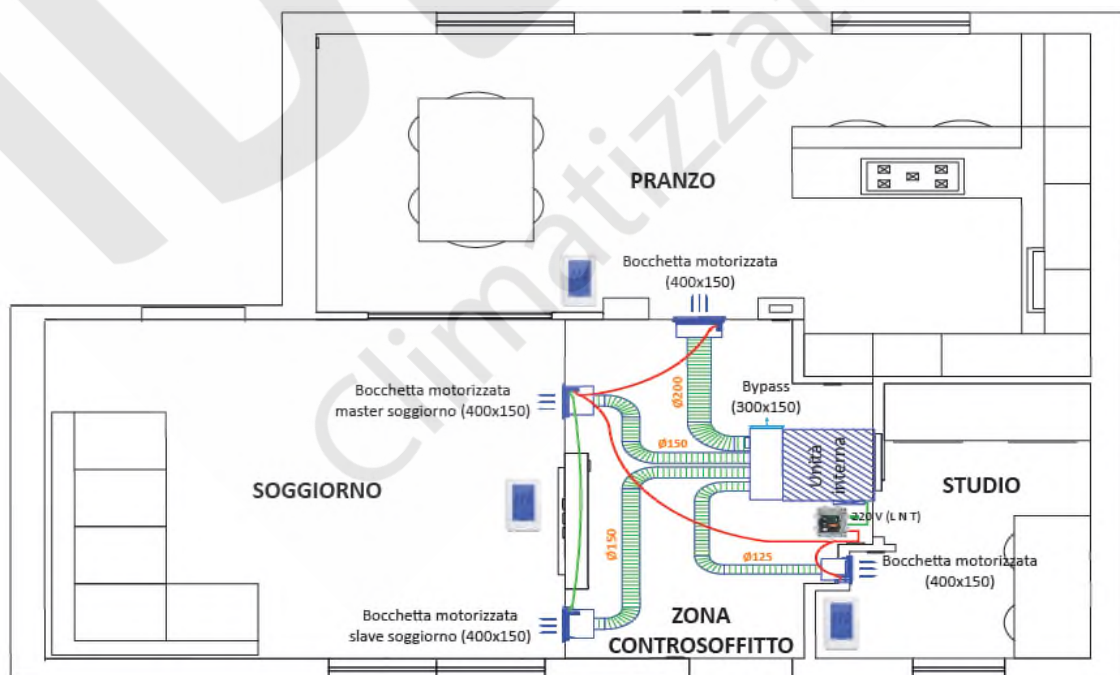


Preso d'aria dal basso (OPZIONALE)

La dimensione del telaio ingresso dell'aria dal retro e dal fondo è la stessa, è molto facile da spostare il coperchio dal basso verso il posteriore, o dalla parte posteriore verso il basso, al fine di corrispondenza della condizione d'installazione.



Preso d'aria tramite il controsoffitto



Distribuzione dell'aria in più locali

Accessori comuni per distribuzione dell'aria



Plenum di mandata con collarini per la distribuzione



Tubo flessibile isolato per convogliare l'aria



Plenum per predisposizione bocchetta di mandata



Bocchetta di mandata normale o motorizzata



Diffusori multidirezionali a 4 vie



Diffusore a flusso elicoidale con getti regolabili



Telaio con filtro per la ripresa dell'aria sulla parte posteriore del canalizzabile



Griglia di ripresa con filtro da posizionare nel controsoffitto.

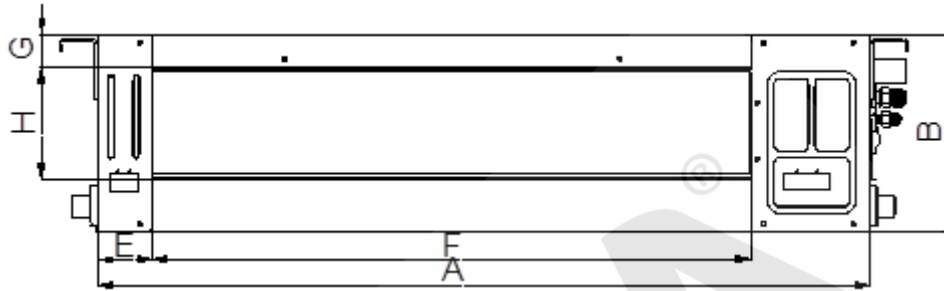


Centralina di controllo per sistemi di regolazione aria motorizzata

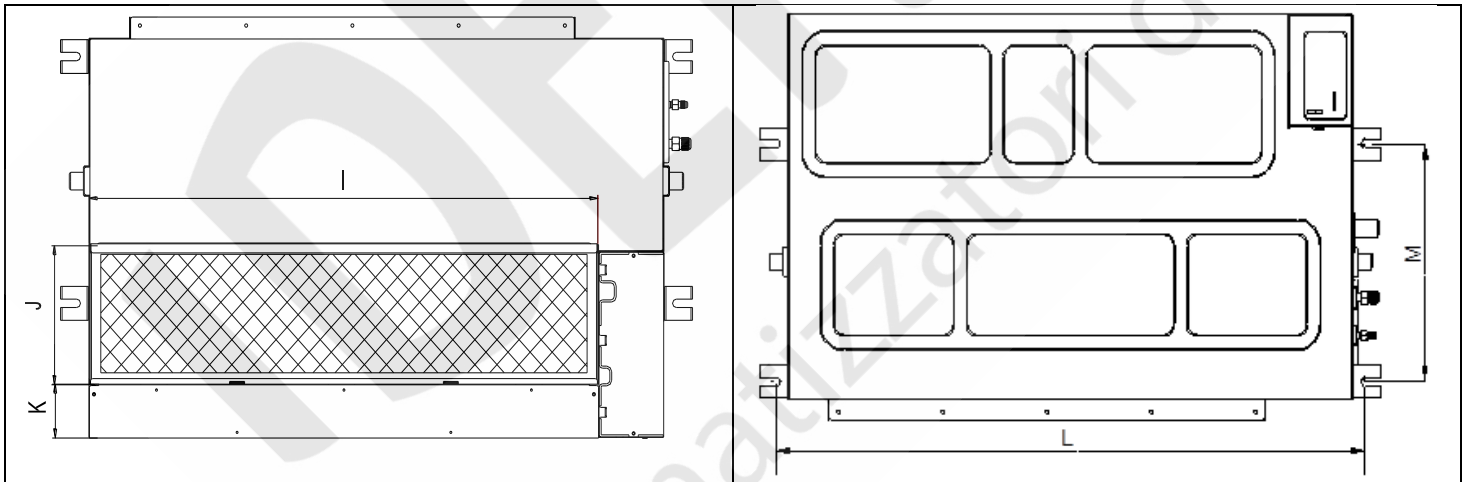
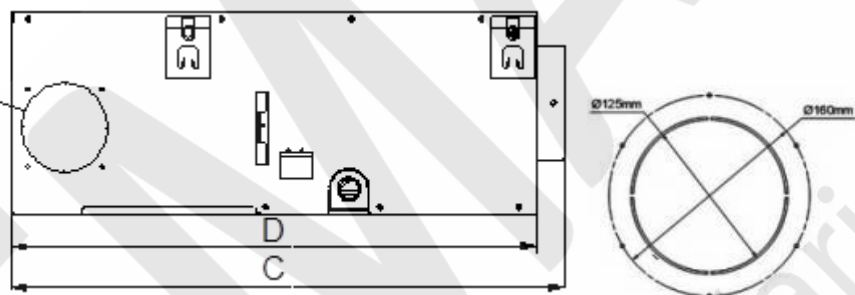


Serranda motorizzata da condotto circolare

Dimensioni unità interna



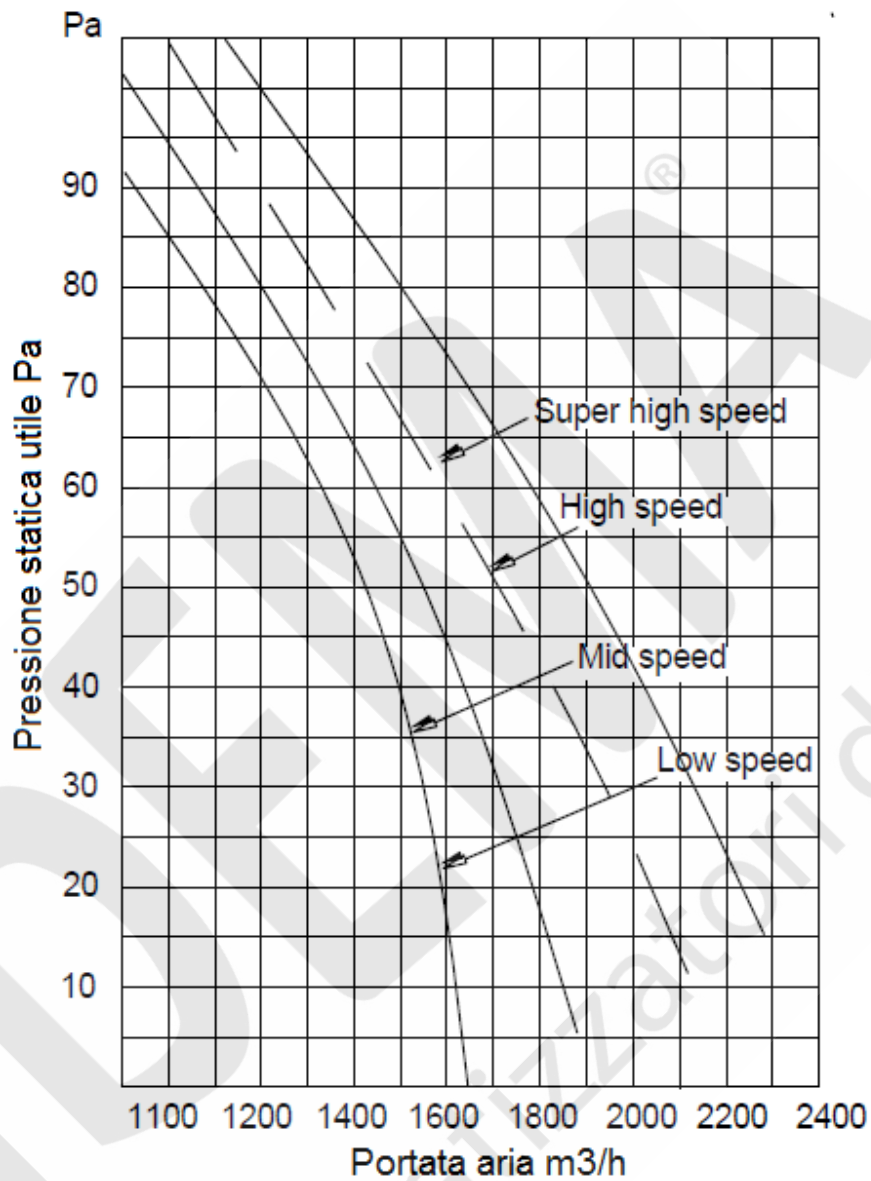
Preso aria esterna



| Capacità (Btu) | Dimensioni esterne (mm) | | | | Sezione mandata aria | | | | Sezione ripresa aria | | | Punti di fissaggio | |
|----------------|-------------------------|-----|-----|-----|----------------------|-----|----|-----|----------------------|-----|----|--------------------|-----|
| | A | B | C | D | E | F | G | H | I | J | K | L | M |
| 36k | 1200 | 300 | 865 | 800 | 80 | 968 | 40 | 204 | 1094 | 288 | 45 | 1240 | 500 |

| Capacità Btu/h | Unità interna | | | Tubazione frigorifera | |
|----------------|---------------|-----|-----|-----------------------|--------------|
| | L | P | A | Gas | Liquido |
| 36k | 1200 | 865 | 300 | 5/8" (Ø15,9) | 3/8" (Ø9,52) |

Curve ventilatore

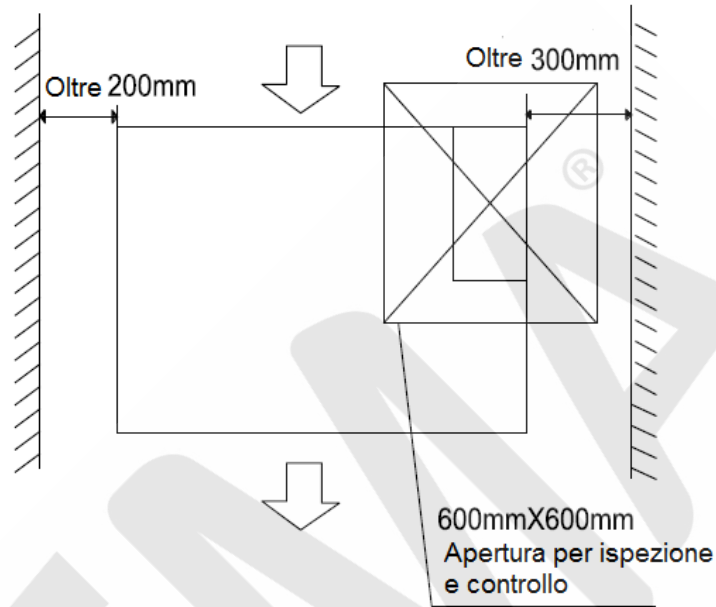


Istruzioni di pre-regolazione

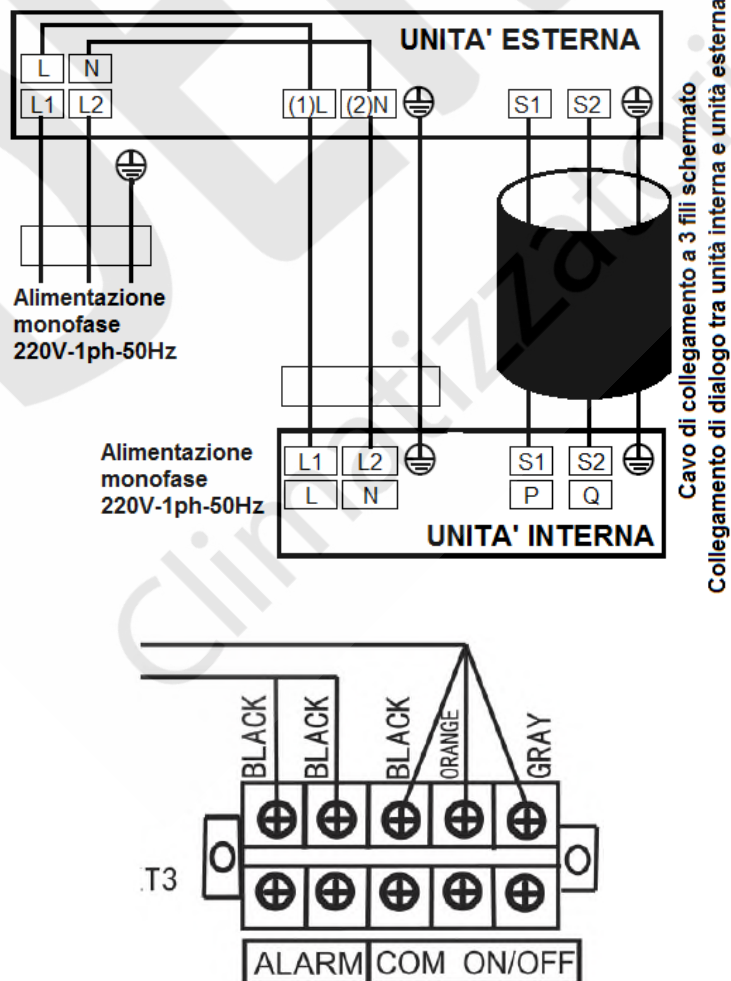
ENC2 - per la regolazione della pressione statica (modello pressione statica)

| Codice | 0 | 1 | 2 | 3 | 4 |
|--------------------------|------|------|------|------|-------|
| Modello 36K | 25Pa | 37Pa | 50Pa | 75Pa | 100Pa |
| Impostazione di fabbrica | X | | | | |

Spazio di servizio

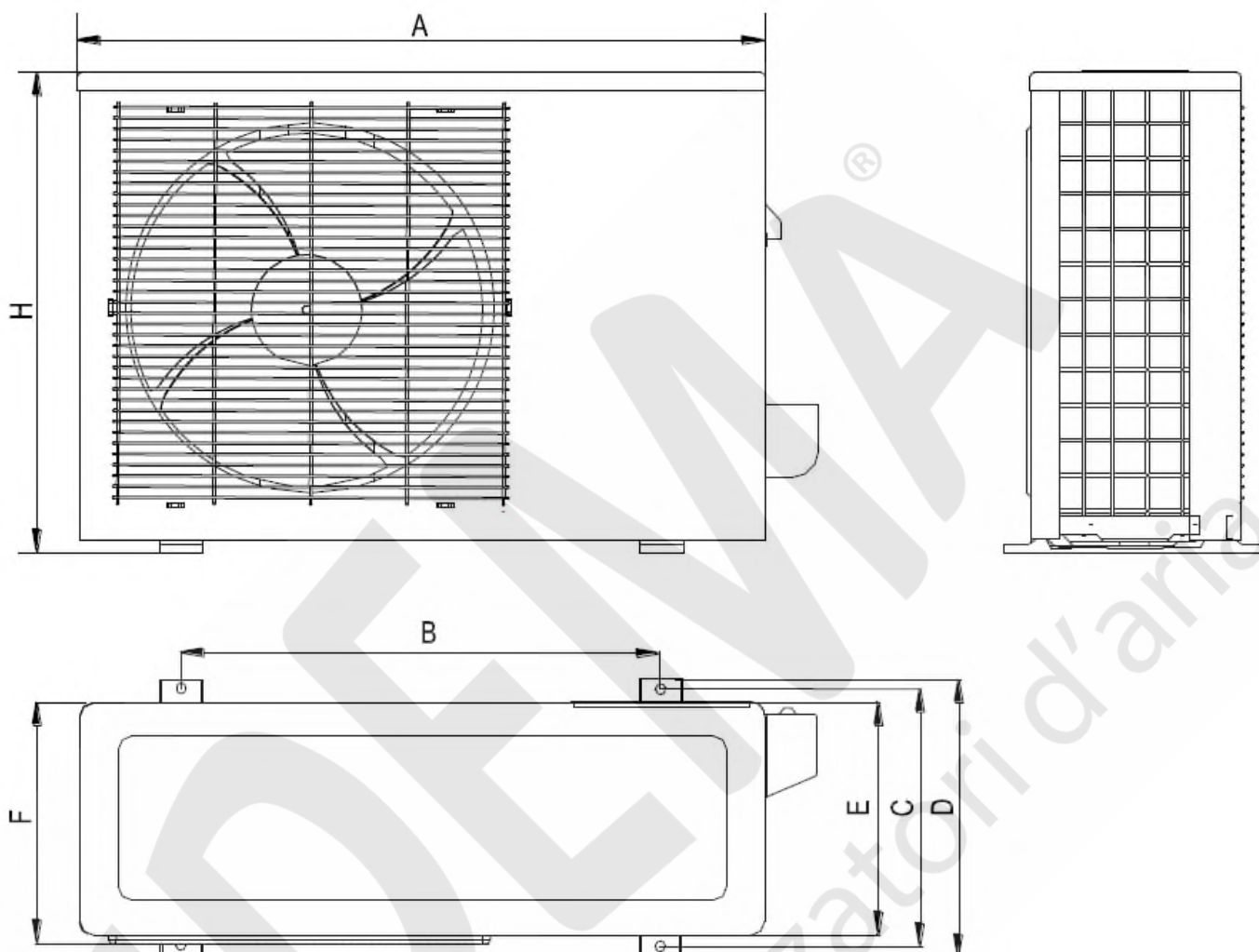


Schema di cablaggio



Contatto funzionale standard come contatto remoto ON/OFF, e l'uscita del segnale di allarme (220V).

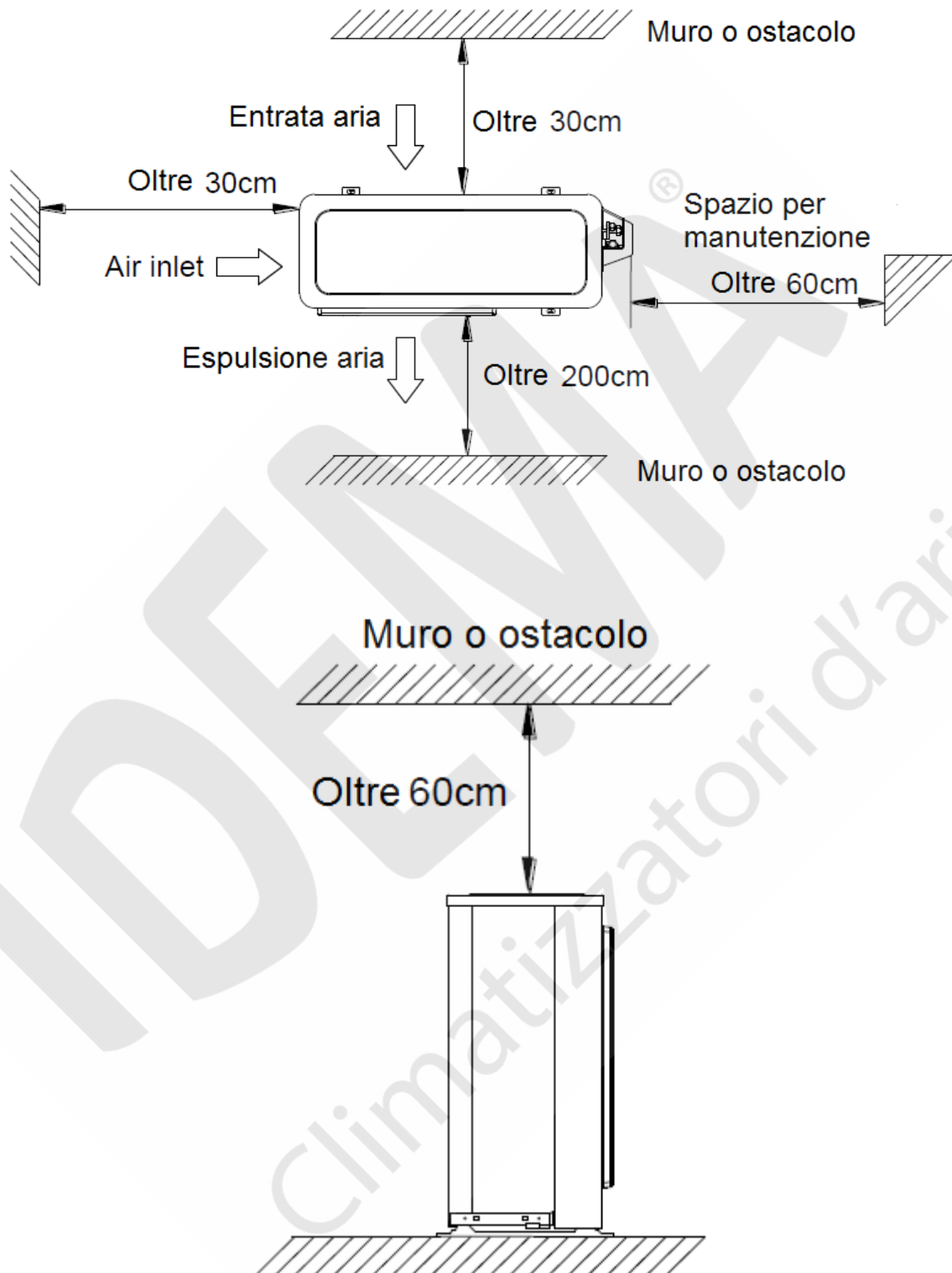
Dimensioni unità esterna



| Unità esterna 36K | | | | | | |
|-------------------|-----|-----|-----|-----|-----|-----|
| A | B | C | D | E | F | H |
| 946 | 673 | 403 | 463 | 400 | 410 | 810 |

| Capacità Btu/h | Diametro tubazioni | | Lunghezza standard (m) | Dislivello massimo (m) | Lunghezza massima (m) | Incremento di refrigerante R410A (g/m) |
|-------------------|--------------------|--------------|------------------------------|------------------------------|-----------------------------|----------------------------------------------|
| | Gas | Liquido | | | | |
| 36K | 5/8" (Ø15,9) | 3/8" (Ø9,52) | 5 | 30 | 65 | 30 |

Spazio di servizio



Questo manuale è stato creato a scopo informativo.

I dati di progettazione e le specifiche sono soggetti a modifiche senza preavviso per il miglioramento del prodotto.

La ditta declina ogni responsabilità per i risultati di progettazione o d'installazione non conforme alle normative degli impianti meccanici ed elettrici ed eseguiti da personale non autorizzato.