



SISTEMI MONO SPLIT IN POMPA DI CALORE SERIE DC INVERTER



Modello unità esterna IOKE-70M

Modello unità interna canalizzabile a incasso ITKE-70

Sistema di climatizzazione in pompa di calore con raffreddamento ad aria, dotato di un **compressore Inverter GMCC ad alta efficienza** di tipo Rotary Brushless DC a giri variabili, con la tecnologia a onda sinusoidale e gas refrigerante R 410a.

Unità esterna con struttura in lamiera di acciaio zincato verniciata di colore bianco stucco con resina sintetica per esterno al fine di proteggerla dagli agenti atmosferici, scambiatore di calore con elevata resistenza alla corrosione, ventilatore di mandata di aria orizzontale e modulante con aspirazione sul lato posteriore; il controllo di condensazione consente il funzionamento del prodotto in modalità di raffreddamento anche alle basse temperature esterne.

Unità interne canalizzabili da incasso con ridotte dimensioni, idonee all'installazione anche in controsoffitti particolarmente angusti. L'unità interna è dotata di un comando a filo di serie.

E' possibile variare la posizione per la ripresa dell'aria, posteriore o inferiore, per ottimare lo spazio disponibile. La pressione statica disponibile consente un'ampia scelta nel dimensionamento delle canalizzazioni. La presenza di una pompa di drenaggio ad alta prevalenza garantisce la soluzione di qualsiasi problema di evacuazione condensa. Diametro per presa aria esterna diametro 90 mm

Caratteristiche tecniche

Indice di efficienza energetica stagionale in raffreddamento	Pdesingnc	kW	7,0
	SEER	W/W	6,1
	Classe efficienza energetica		A++
	Consumo energetico annuo	kWh/a	402
Indice di efficienza energetica stagionale in riscaldamento (Zona media)	Pdesighn	kW	5,8
	SCOP	W/W	4,0
	Classe efficienza energetica		A+
	Consumo energetico annuo	kWh/a	2030
	Tbiv	°C	-7
Indice di efficienza energetica stagionale in riscaldamento (Zona calda)	Pdesighn	kW	5,6
	SCOP	W/W	5,1
	Classe efficienza energetica		A+++
	Consumo energetico annuo	kWh/a	1538
	Tbiv	°C	2
Temperatura limite di esercizio (Tol)		°C	-15
Alimentazione elettrica unità esterna		V-ph-Hz	220~240-1-50
Alimentazione elettrica unità interna		V-ph-Hz	220~240-1-50
Massima potenza assorbita		W	2950
Massima corrente assorbita		A	14,0

Raffreddamento	Capacità	Btu/h	24000 (4100~28000)
		kW	7,03 (1,20~8,21)
	Potenza assorbita nominale	W	2170 (400~2920)
	Corrente assorbita nominale	A	9,9 (1,8~13,3)
	EER	W/W	3,24
Riscaldamento	Capacità	Btu/h	24000 (4100~29500)
		kW	7,03 (1,20~8,65)
	Potenza assorbita nominale	W	1890 (400~2900)
	Corrente assorbita nominale	A	8,6 (1,8~13,2)
	COP	W/W	3,72
Unità Interna			
Portata aria unità interna (Max/Med/Min)		m3/h	1360/1200/970
Pressione statica utile		Pa	25 (0~100)
Livello pressione sonora unità interna (Max/Med/Min)		dB(A)	46/42/38
Livello di potenza sonora unità interna		dB(A)	62
Unità interna	Dimensioni (LxPxH)	mm	920x635x270
	Imballo (LxPxH)	mm	1150x655x350
	Peso netto/Peso lordo	Kg	28/31,5
Tipo di controllo			Comando a filo
Diametro tubazioni drenaggio acqua		mm	ODΦ25
Unità Esterna			
Portata aria unità esterna		m3/h	2700
Livello pressione sonora unità esterna		dB(A)	60,5
Livello di potenza sonora unità esterna		dB(A)	65
Unità esterna	Dimensioni (LxPxH)	mm	845x363x702
	Imballo (LxPxH)	mm	965x395x755
	Peso netto/Peso lordo	kg	49/51,5
Refrigerante	Tipo		R410A
	GWP (effetto serra)		2088
	Quantità caricata	Kg	1,95
Tubazione frigorifera	Lato liquido/Lato gas	mm (inch)	Φ9.52/Φ15,9 (3/8"/5/8")
	Lunghezza massima delle tubazioni	m	50
	Dislivello massimo ammissibile tra le UI -UE	m	25
Condizioni di funzionamento			
Temperature di esercizio	Ambiente interno (raffred./riscald.)	°C	17~30
	Ambiente esterno raffreddamento	°C	-15~+50
	Ambiente esterno riscaldamento	°C	-15~+24

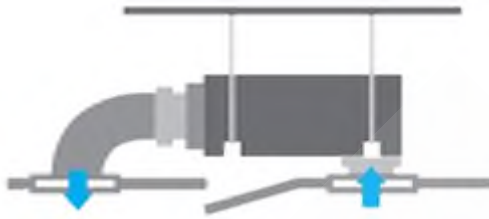
Tipologie d'installazione canalizzabili



Presa d'aria posteriore e mandata diretta (STANDARD)

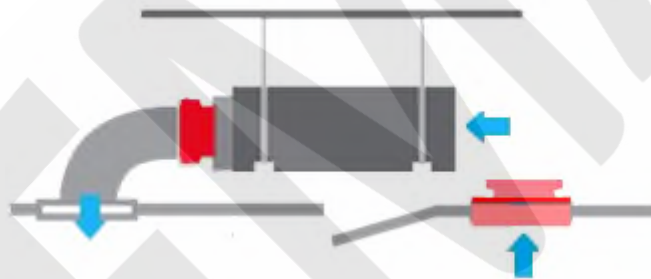
IDEMA®

Climatizzatori d'aria

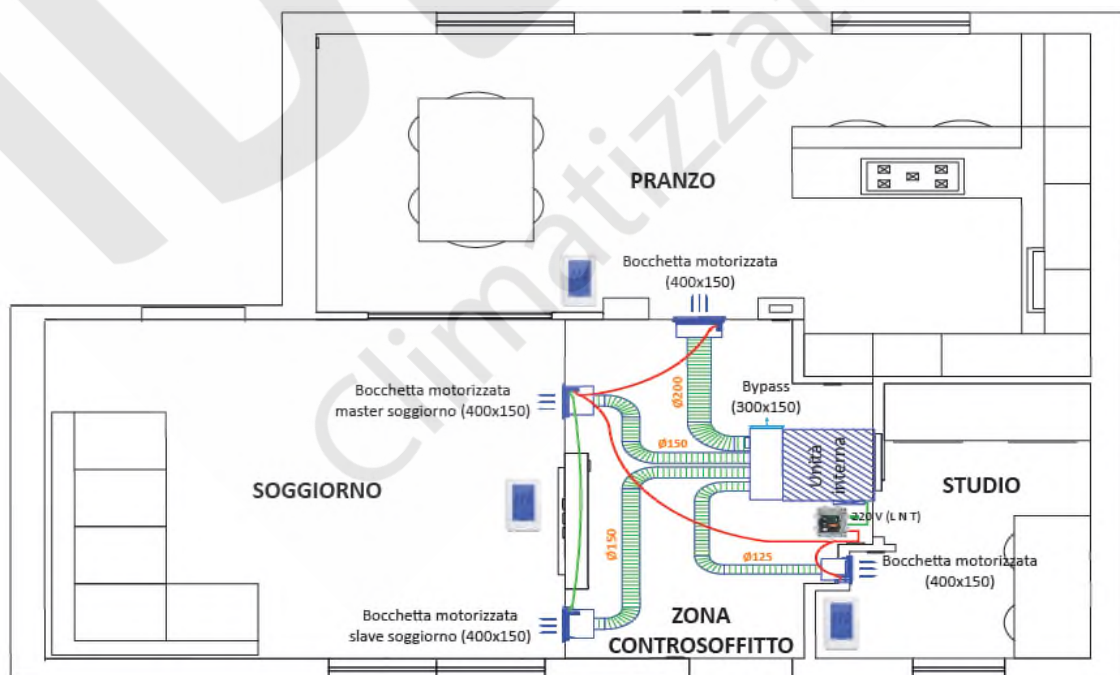


Preso d'aria dal basso (OPZIONALE)

La dimensione del telaio ingresso dell'aria dal retro e dal fondo è la stessa, è molto facile da spostare il coperchio dal basso verso il posteriore, o dalla parte posteriore verso il basso, al fine di corrispondenza della condizione d'installazione.



Preso d'aria tramite il controsoffitto



Distribuzione dell'aria in più locali

Accessori comuni per distribuzione dell'aria



Plenum di mandata con collarini per la distribuzione



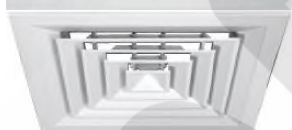
Tubo flessibile isolato per convogliare l'aria



Plenum per predisposizione bocchetta di mandata



Bocchetta di mandata normale o motorizzata



Diffusori multidirezionali a 4 vie



Diffusore a flusso elicoidale con getti regolabili



Telaio con filtro per la ripresa dell'aria sulla parte posteriore del canalizzabile



Griglia di ripresa con filtro da posizionare nel controsoffitto.

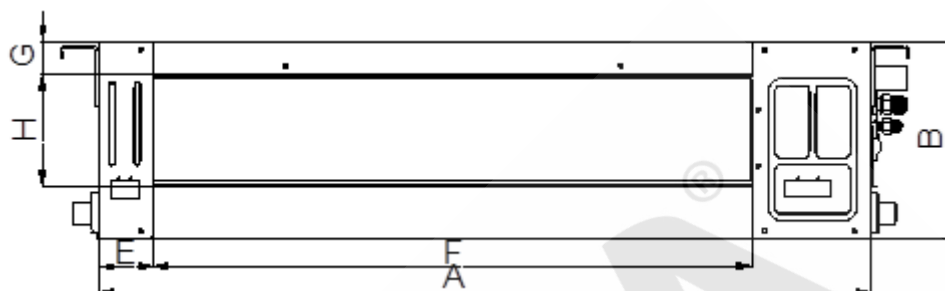


Centralina di controllo per sistemi di regolazione aria motorizzata

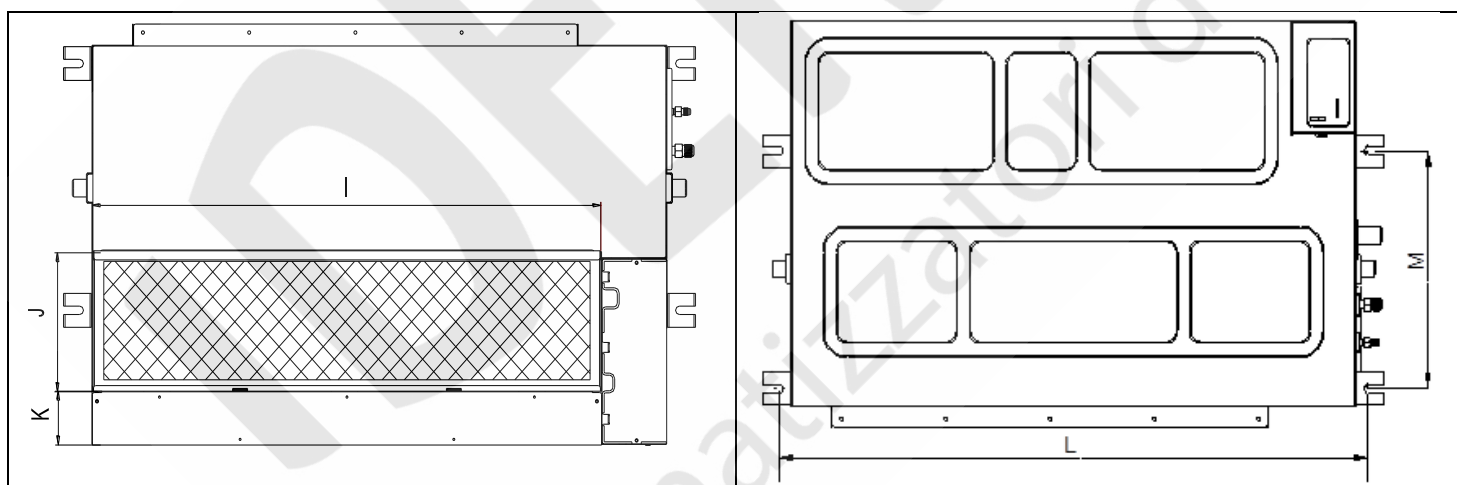
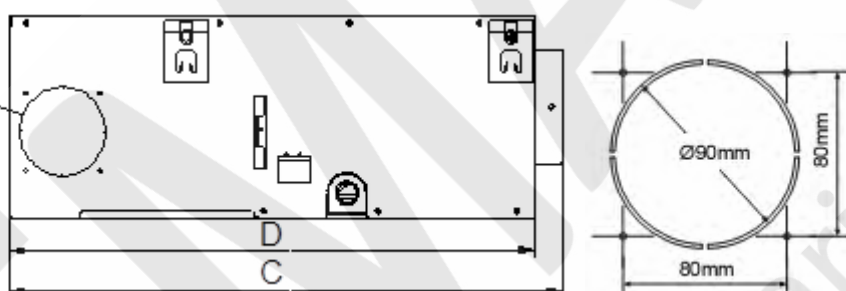


Serranda motorizzata da condotto circolare

Dimensioni unità interna



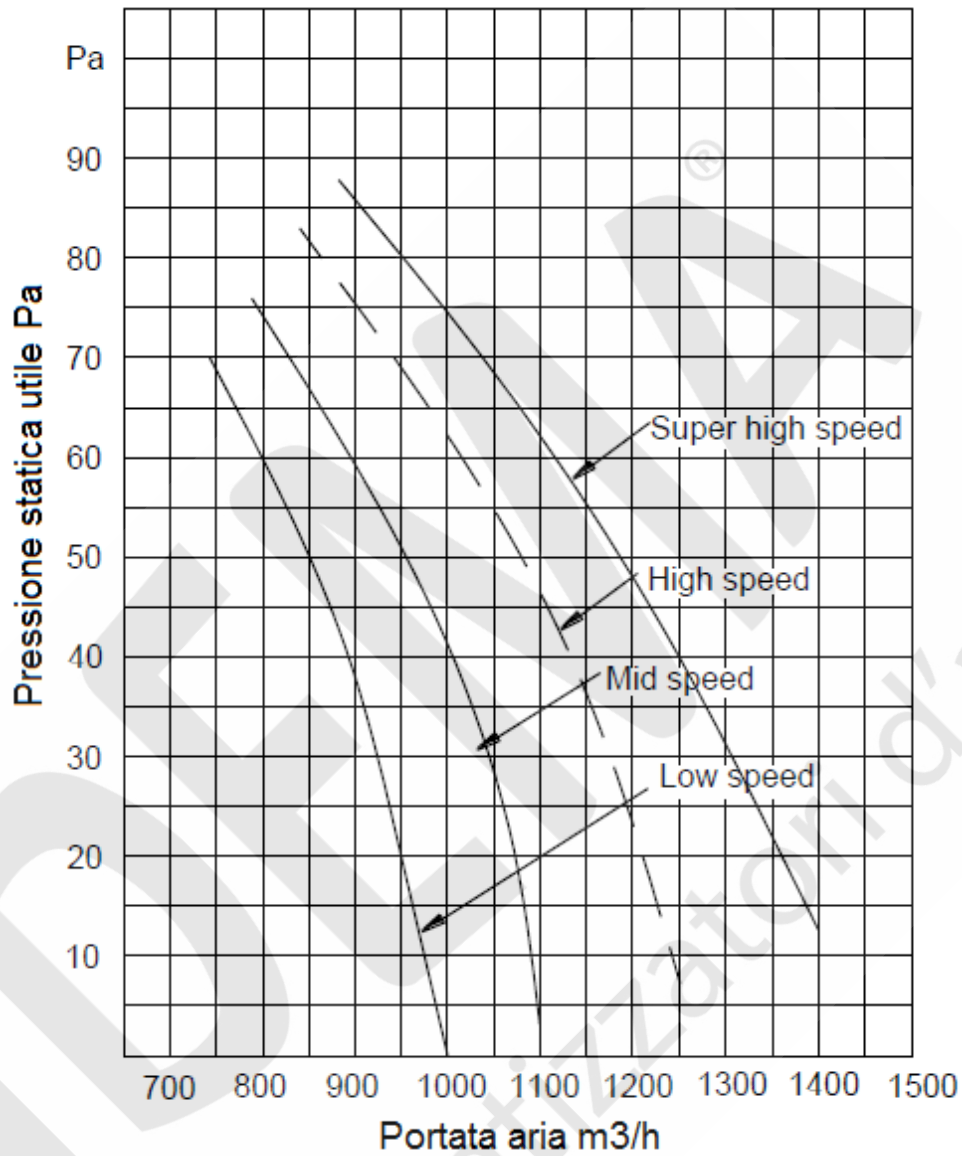
Preso aria esterna



Capacità (Btu)	Dimensioni esterne (mm)				Sezione mandata aria				Sezione ripresa aria			Punti di fissaggio	
	A	B	C	D	E	F	G	H	I	J	K	L	M
24k	920	270	635	570	65	713	35	179	815	260	20	960	350

Capacità Btu/h	Unità interna			Tubazione frigorifera	
	L	P	A	Gas	Liquido
24k	920	635	270	5/8" (Ø15,9)	3/8" (Ø9,52)

Curve ventilatore

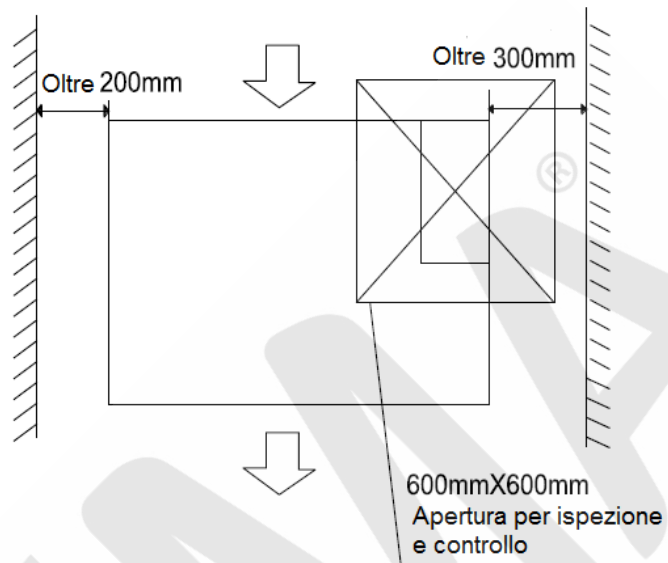


Istruzioni di pre-regolazione

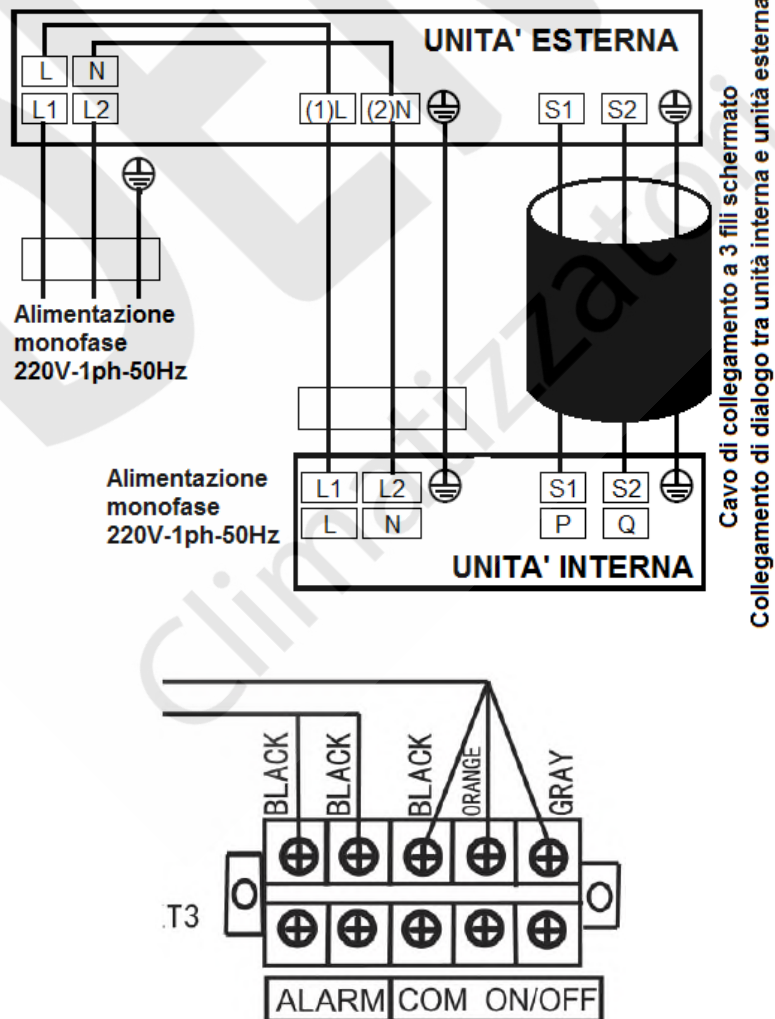
ENC2 - per la regolazione della pressione statica (modello pressione statica)

Codice	0	1	2	3	4
Modello 24K	10Pa	25Pa	50Pa	75Pa	100Pa
Impostazione di fabbrica	X				

Spazio di servizio

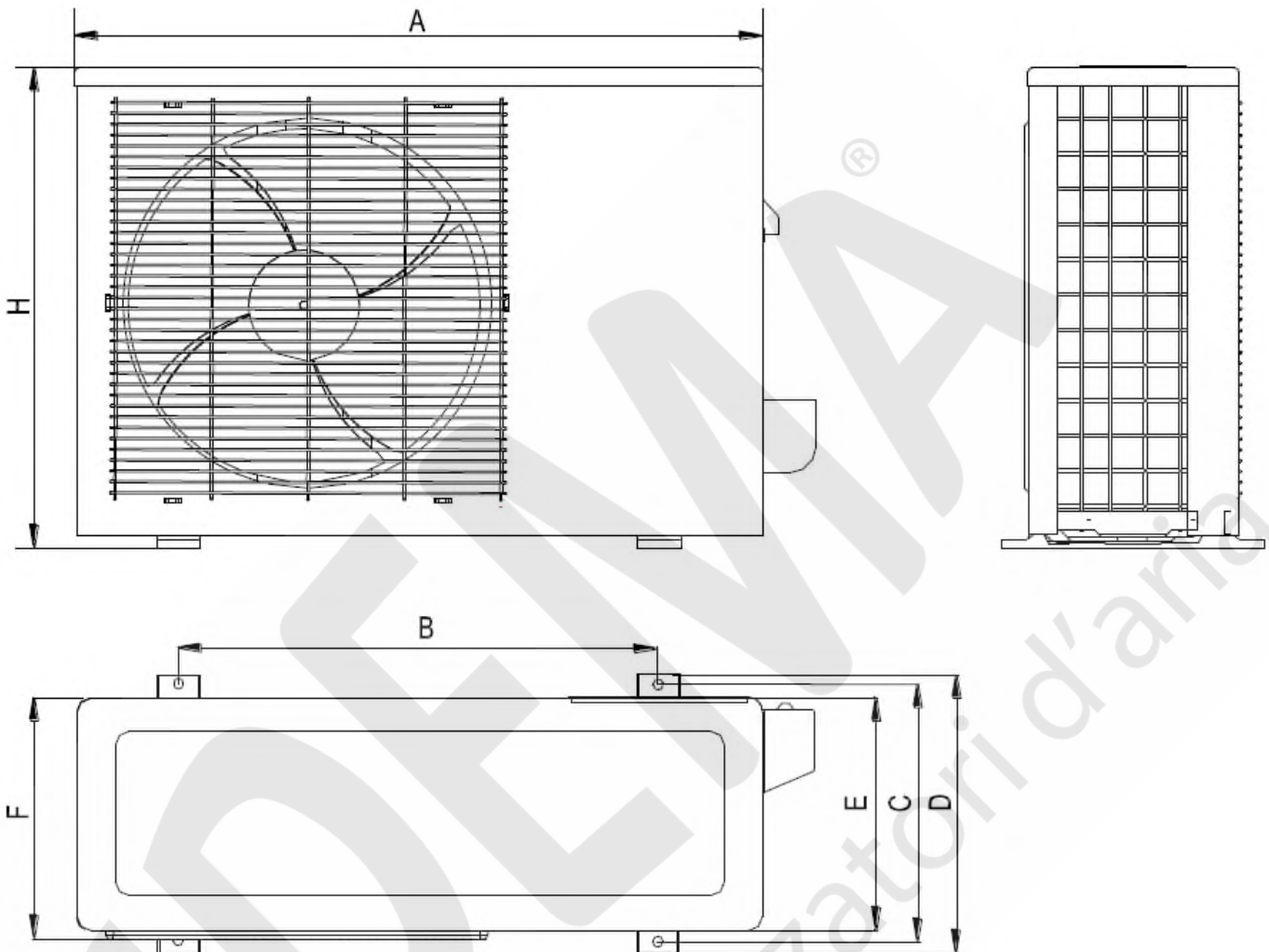


Schema di cablaggio



Contatto funzionale standard come contatto remoto ON/OFF, e l'uscita del segnale di allarme (220V).

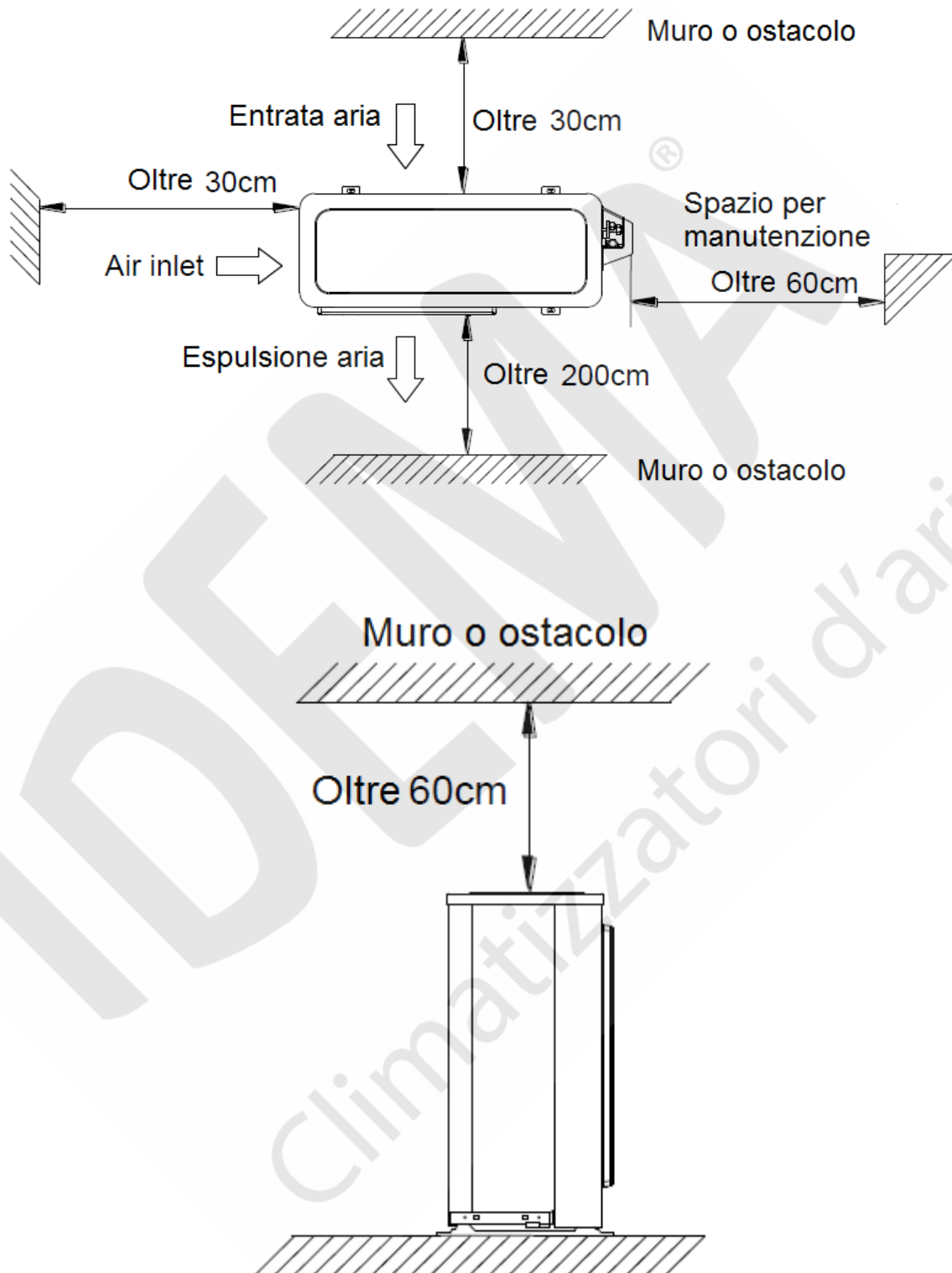
Dimensioni unità esterna



Unità esterna 24K						
A	B	C	D	E	F	H
845	540	350	403	355	363	702

Capacità Btu/h	Diametro tubazioni		Lunghezza standard (m)	Dislivello massimo (m)	Lunghezza massima (m)	Incremento di refrigerante R410A (g/m)
	Gas	Liquido				
24K	5/8" (Ø15,9)	3/8" (Ø9,52)	5	25	50	30

Spazio di servizio



Questo manuale è stato creato a scopo informativo.

I dati di progettazione e le specifiche sono soggetti a modifiche senza preavviso per il miglioramento del prodotto.

La ditta declina ogni responsabilità per i risultati di progettazione o d'installazione non conforme alle normative degli impianti meccanici ed elettrici ed eseguiti da personale non autorizzato.