



SISTEMI MONO SPLIT IN POMPA DI CALORE SERIE DC INVERTER



Modello unità esterna IOKE-160T Modello unità interna pavimento/soffitto IUKÉ-160

Sistema di climatizzazione in pompa di calore con raffreddamento ad aria, dotato di un **compressore Inverter GMCC ad alta efficienza** di tipo Rotary Brushless DC a giri variabili, con la tecnologia a onda sinusoidale e gas refrigerante R 410a.

Unità esterna con struttura in lamiera di acciaio zincato verniciata di colore bianco stucco con resina sintetica per esterno al fine di proteggerla dagli agenti atmosferici, scambiatore di calore con elevata resistenza alla corrosione, ventilatore di mandata di aria orizzontale e modulante con aspirazione sul lato posteriore; il controllo di condensazione consente il funzionamento del prodotto in modalità di raffreddamento anche alle basse temperature esterne.

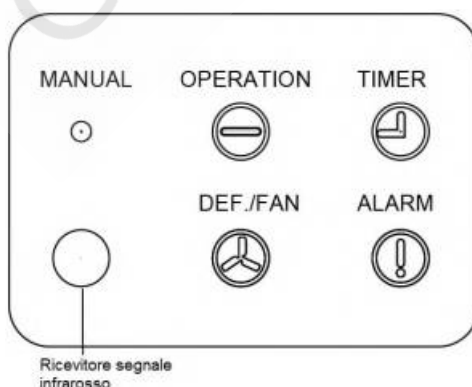
Unità interna convertibile che offre la possibilità di essere installata indifferentemente a pavimento piuttosto che a soffitto secondo lo spazio disponibile in ambiente.

Il controllo della direzione verticale di mandata dell'aria è servoassistito ed è modificabile a piacere mediante il telecomando.

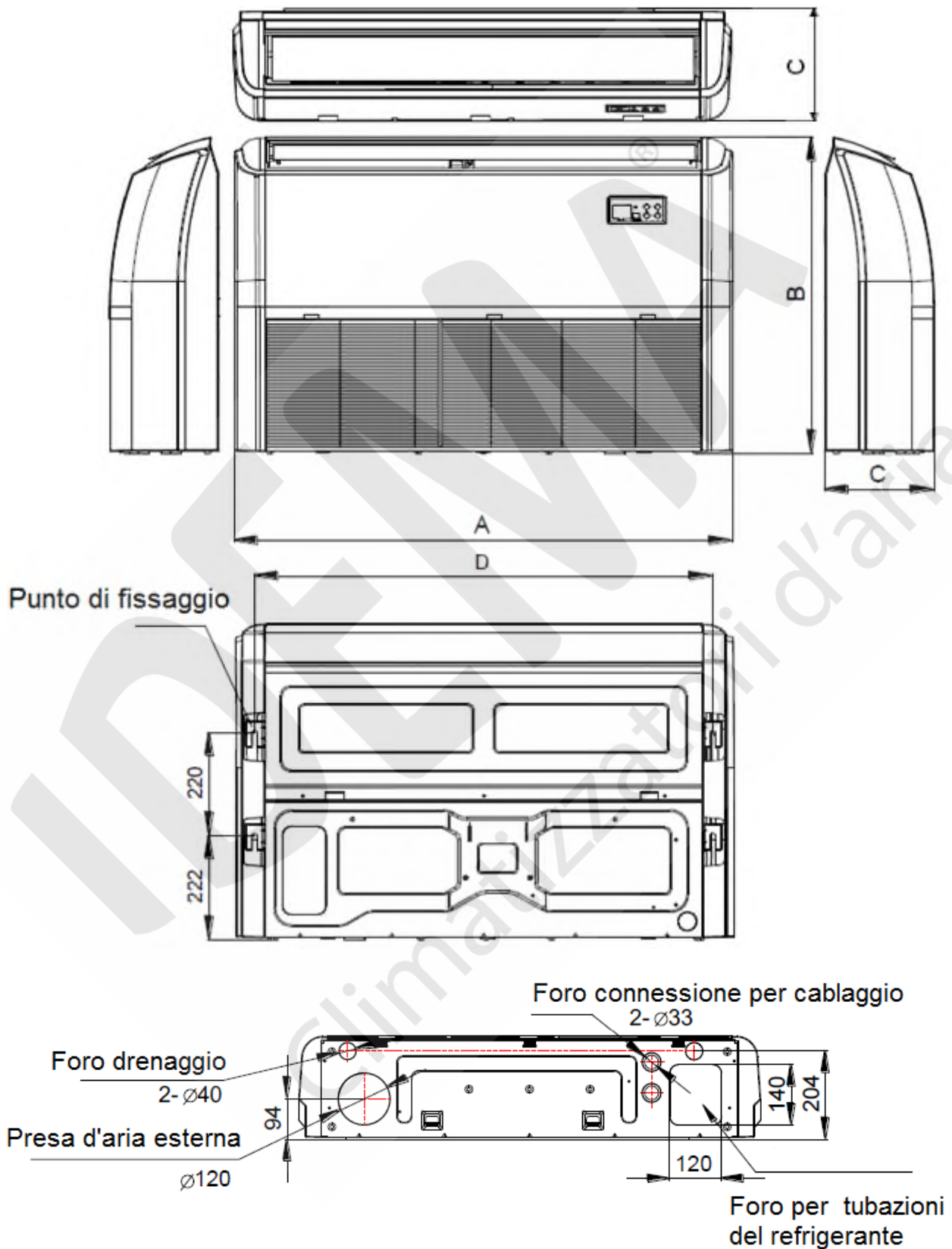
Caratteristiche tecniche			
Indice di efficienza energetica stagionale in raffreddamento	Carico termico (Pdesignc)	kW	16,0
	SEER	W/W	6,1
	Classe di efficienza energetica		A++
	Consumo energetico annuo	kWh/a	919
Indice di efficienza energetica stagionale in riscaldamento (Zona media)	Carico termico (Pdesignh)	kW	12,0
	SCOP	W/W	4,0
	Classe di efficienza energetica		A+
	Consumo energetico annuo	kWh/a	4200
	Temperatura bivalente Tbiv	°C	-7
Indice di efficienza energetica stagionale in riscaldamento (Zona calda)	Carico termico (Pdesignh)	kW	12,2
	SCOP	W/W	5,1
	Classe di efficienza energetica		A+++
	Consumo energetico annuo	kWh/a	3350
	Temperatura bivalente Tbiv	°C	2
Temperatura limite di esercizio (Tol)	°C		-15
Alimentazione elettrica unità esterna	V-ph-Hz		380~420-3-50
Alimentazione elettrica unità interna	V-ph-Hz		220~240-1-50
Massima potenza assorbita	W		7500
Massima corrente assorbita	A		14,0

Raffreddamento	Capacità	Btu/h	54000 (17000~61800)
		kW	15,82 (4,98~18,11)
	Potenza assorbita nominale	W	4898 (1660~6965)
	Corrente assorbita nominale	A	10,5 (2,9~12,0)
	EER	W/W	3,23
Riscaldamento	Capacità	Btu/h	62000 (18000~70000)
		kW	18,17 (5,28~20,51)
	Potenza assorbita nominale	W	4883 (1760~7320)
	Corrente assorbita nominale	A	9,7 (3,0~12,6)
	COP	W/W	3,72
Unità Interna			
Portata aria unità interna (Max/Med/Min)		m3/h	2250/1660/1280
Livello pressione sonora unità interna (Max/Med/Min)		dB(A)	55/50/45
Livello di potenza sonora unità interna		dB(A)	70
Unità interna	Dimensioni (LxPxH)	mm	1650x235x675
	Imballo (LxPxH)	mm	1725x313x755
	Peso netto/Peso lordo	Kg	40/46
Tipo di controllo			Telecomando
Diametro tubazioni drenaggio acqua		mm	ODΦ25
Unità Esterna			
Portata aria unità esterna		m3/h	7200
Livello pressione sonora unità esterna		dB(A)	62,5
Livello di potenza sonora unità esterna		dB(A)	75
Unità esterna	Dimensioni (LxPxH)	mm	952x410x1333
	Imballo (LxPxH)	mm	1095x500x1470
	Peso netto/Peso lordo	kg	112,8/126
Refrigerante	Tipo		R410A
	GWP (effetto serra)		2088
	Quantità caricata	Kg	4,3
Tubazione frigorifera	Lato liquido/Lato gas	mm (inch)	Φ9.52/Φ15.9 (3/8"/5/8")
	Lunghezza massima delle tubazioni	m	65
	Dislivello massimo ammissibile tra le UI -UE	m	30
Condizioni di funzionamento			
Temperature di esercizio	Ambiente interno (raffred./riscald.)	°C	17~30
	Ambiente esterno raffreddamento	°C	-15~+50
	Ambiente esterno riscaldamento	°C	-15~+24

Display pannello

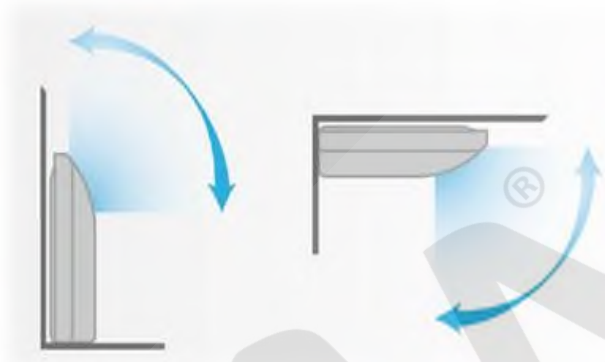


Dimensioni unità interna



Capacità (Btu/h)	A	B	C	D
60K	1650	675	235	1565

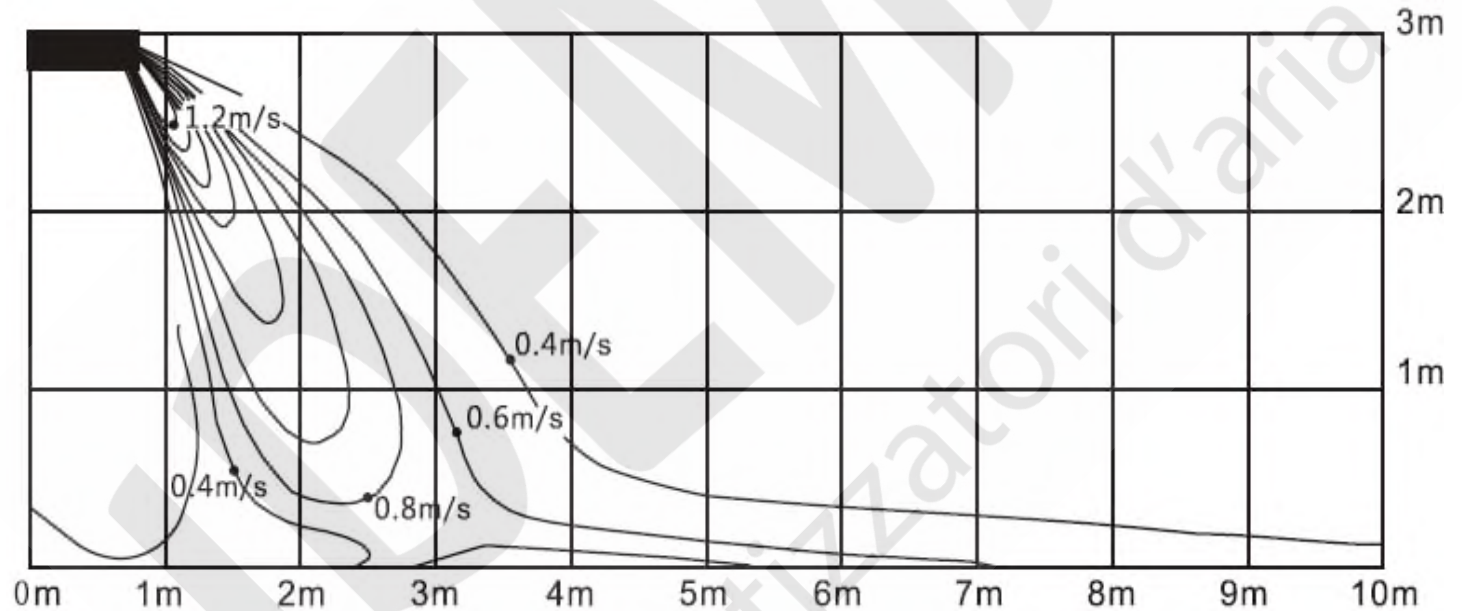
Direzione flusso aria



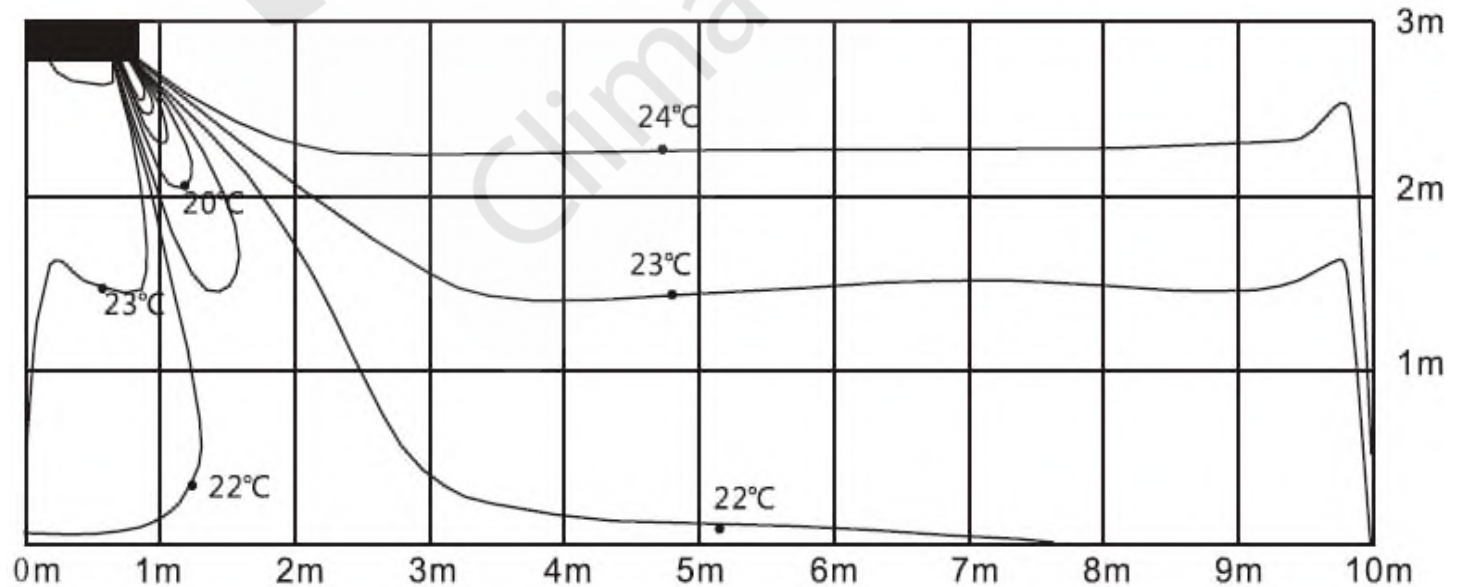
Installazione a soffitto:

Angolo di scarico 17°C

Raffreddamento distribuzione di velocità del flusso d'aria

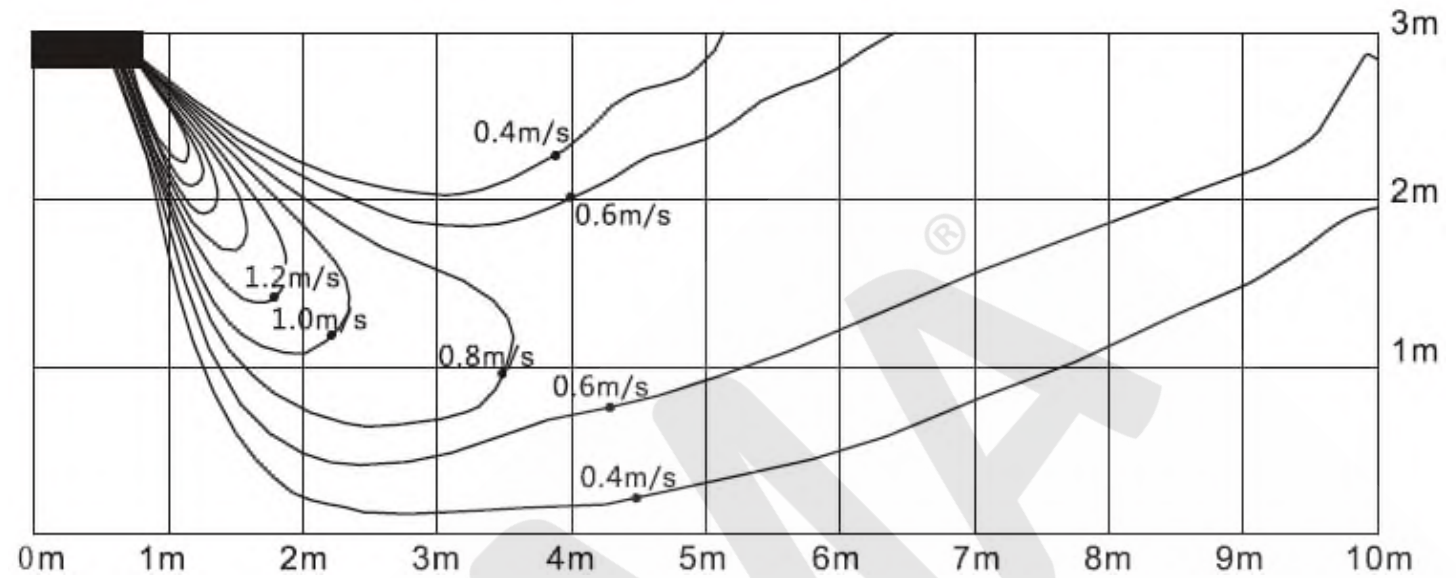


Distribuzione della temperatura di raffreddamento

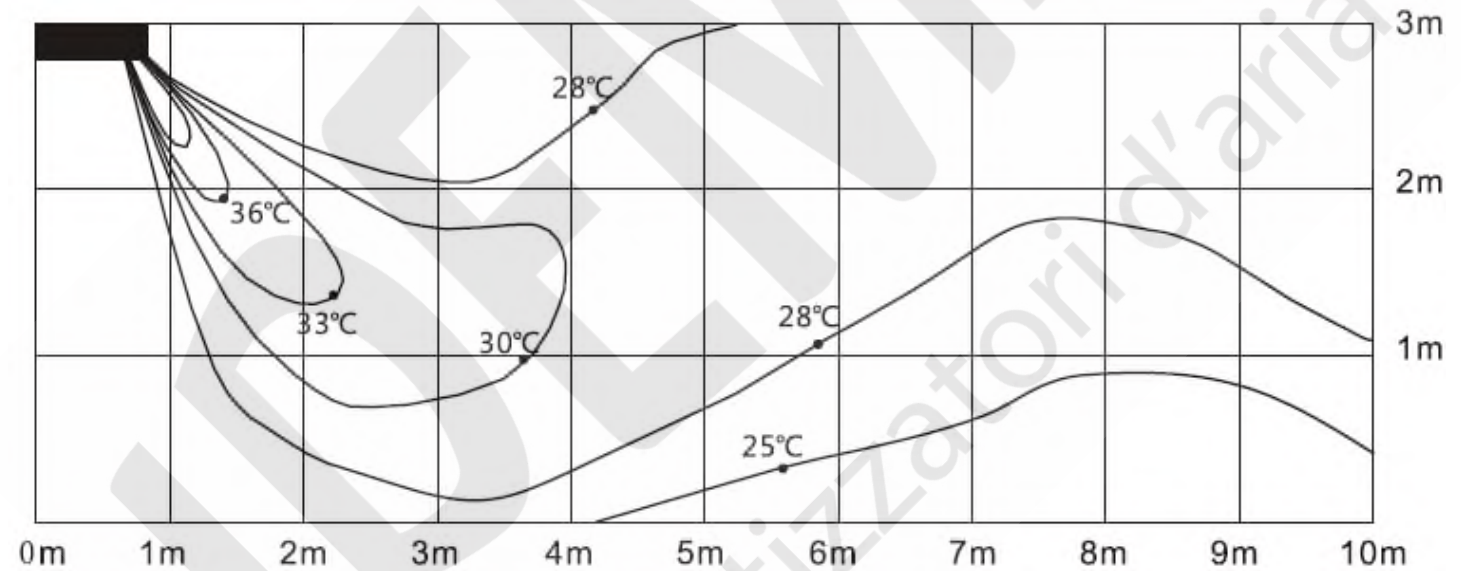


Angolo di scarico 50°C

Riscaldamento distribuzione di velocità del flusso d'aria



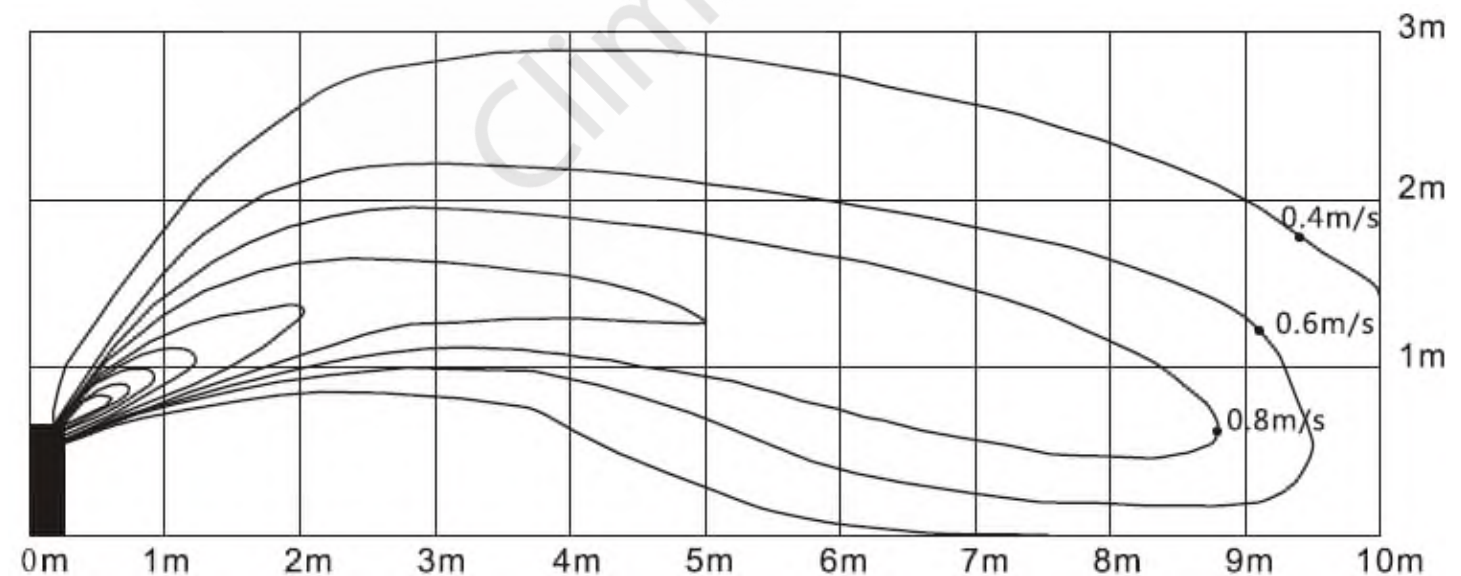
Distribuzione della temperatura di riscaldamento



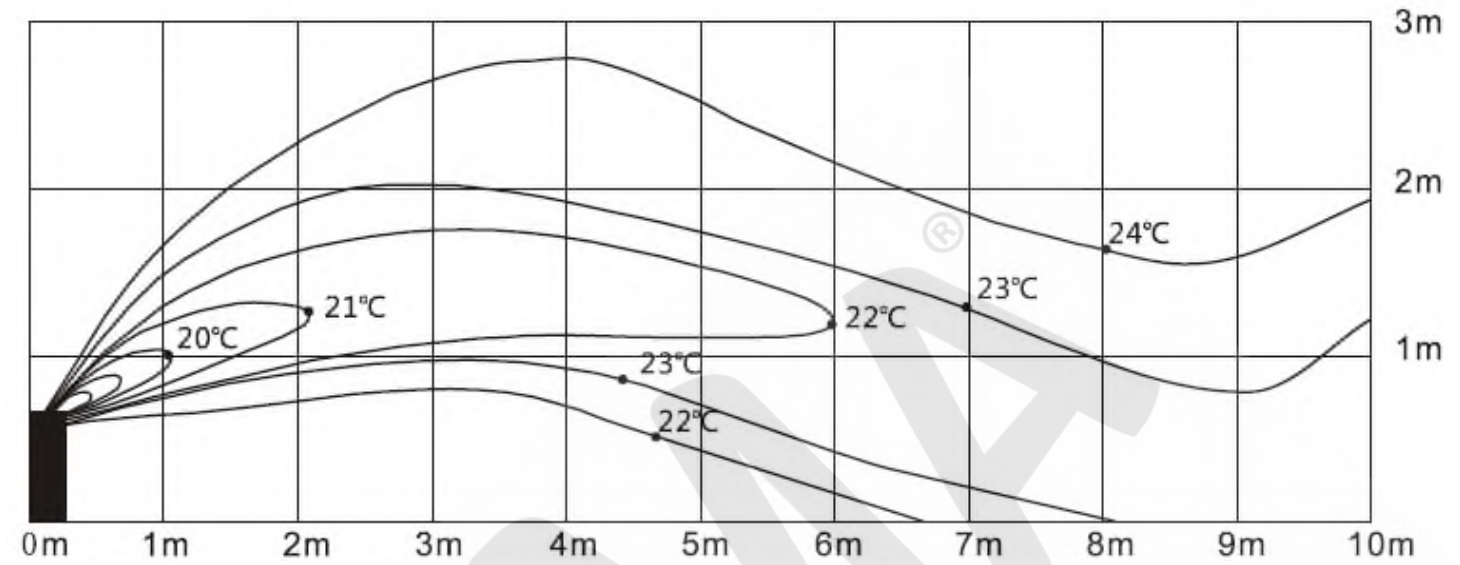
Installazione a pavimento:

Angolo di scarico 17°C

Raffreddamento distribuzione di velocità del flusso d'aria

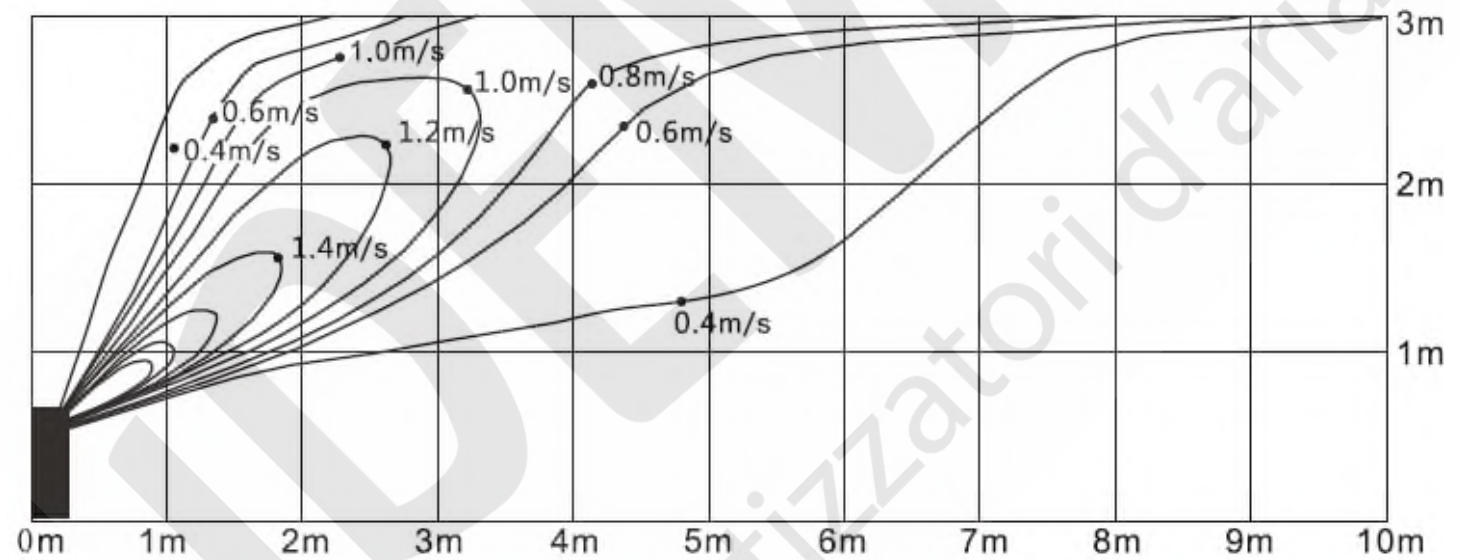


Distribuzione della temperatura di raffreddamento

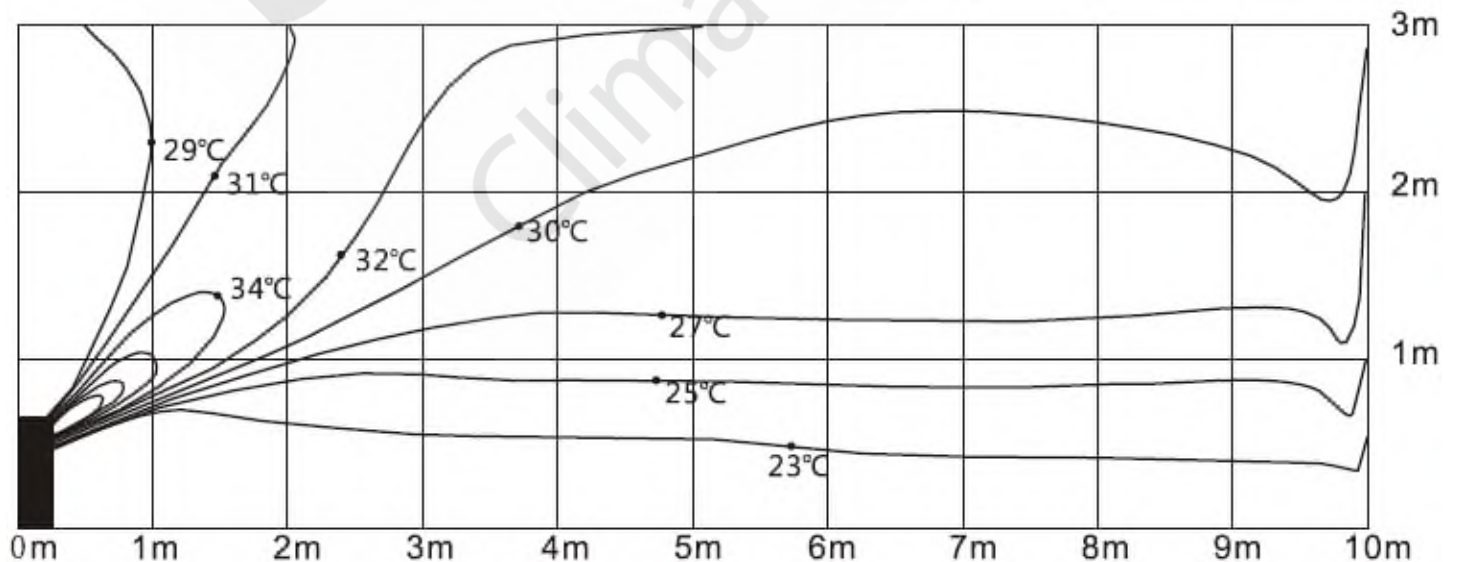


Angolo di scarico 50°

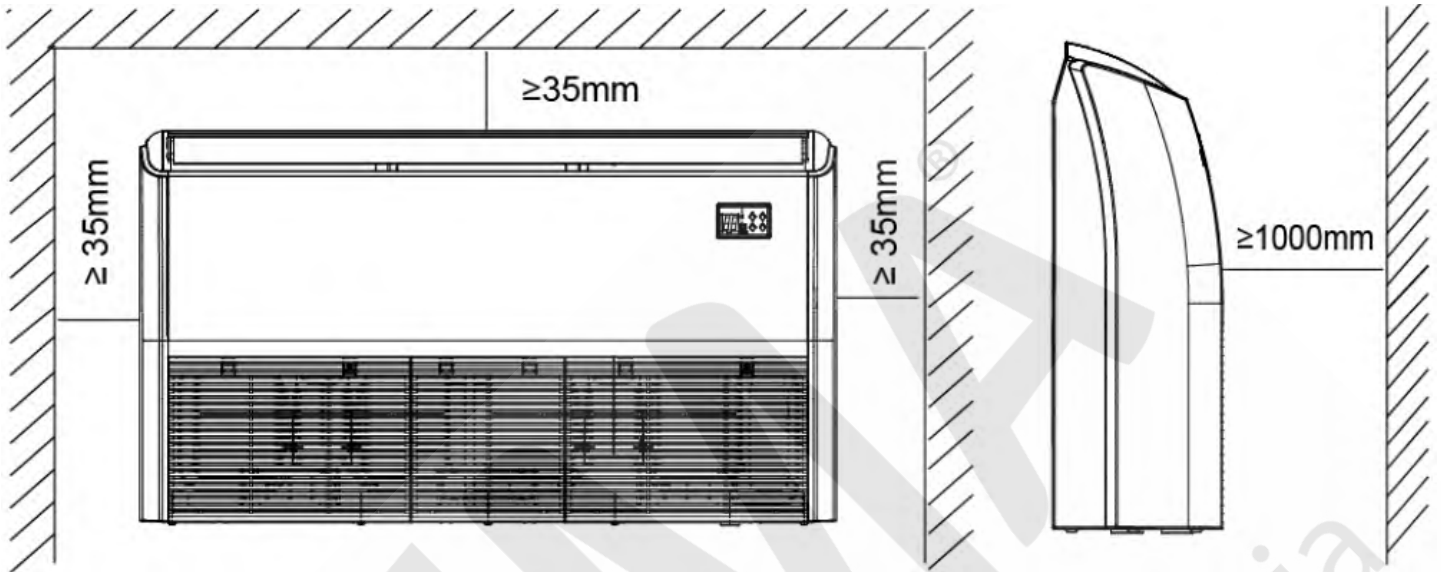
Riscaldamento distribuzione di velocità del flusso d'aria



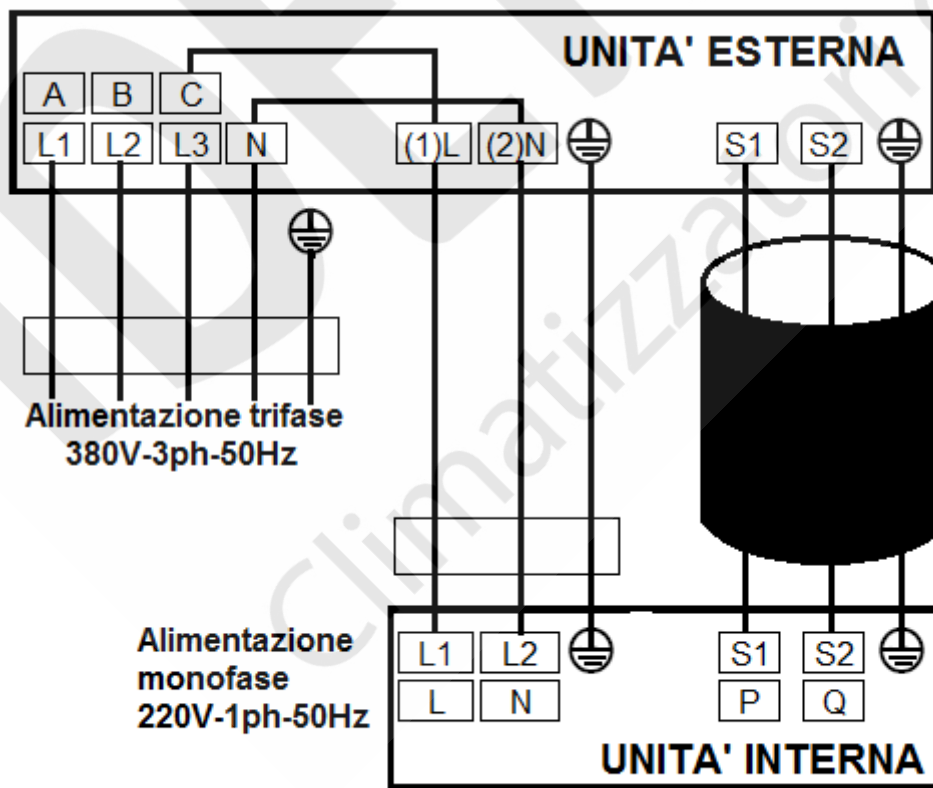
Distribuzione della temperatura di riscaldamento



Spazio di servizio

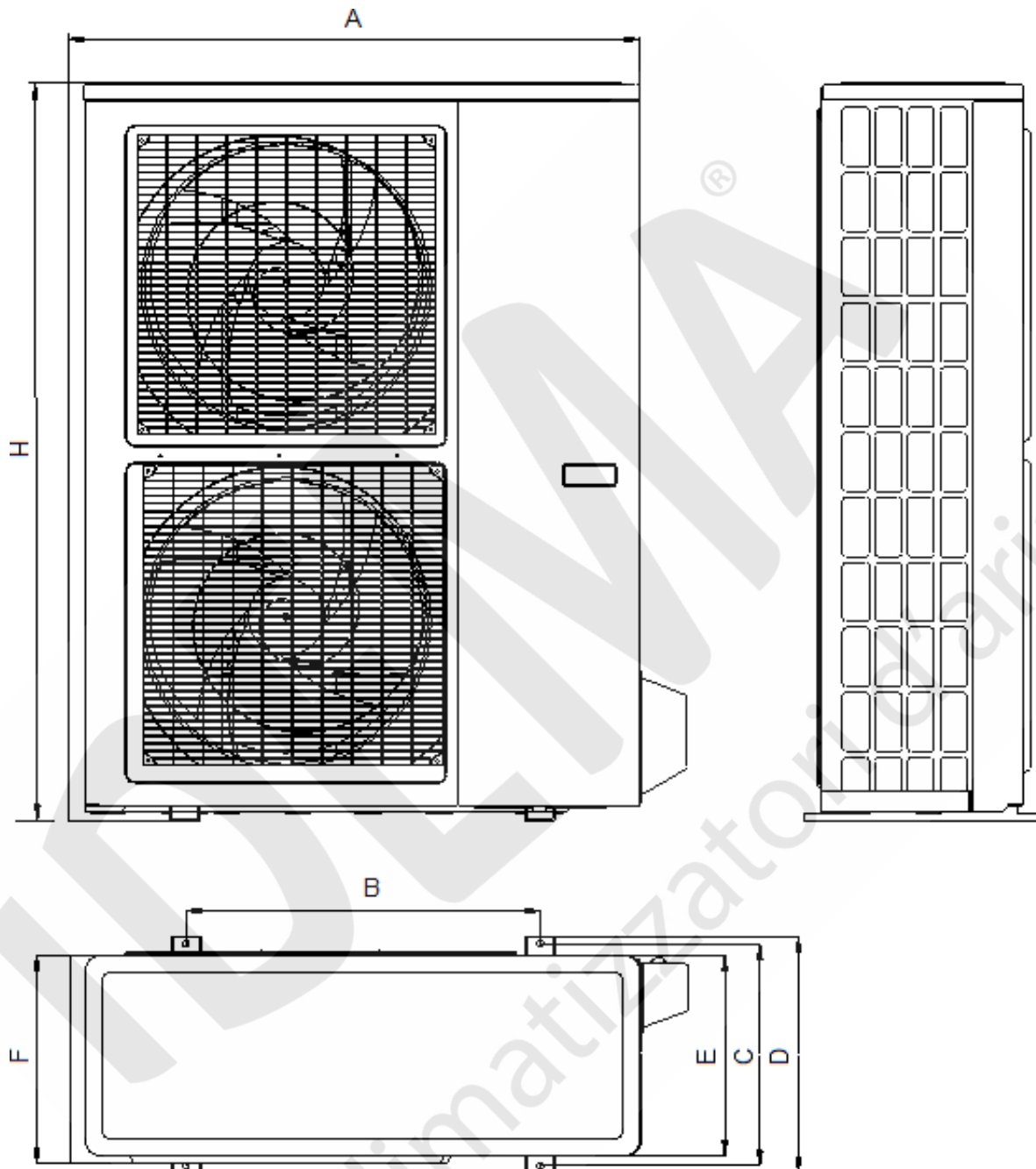


Schema di cablaggio



Cavo di collegamento a 3 fili schermato
Collegamento di dialogo tra unità interna e unità esterna

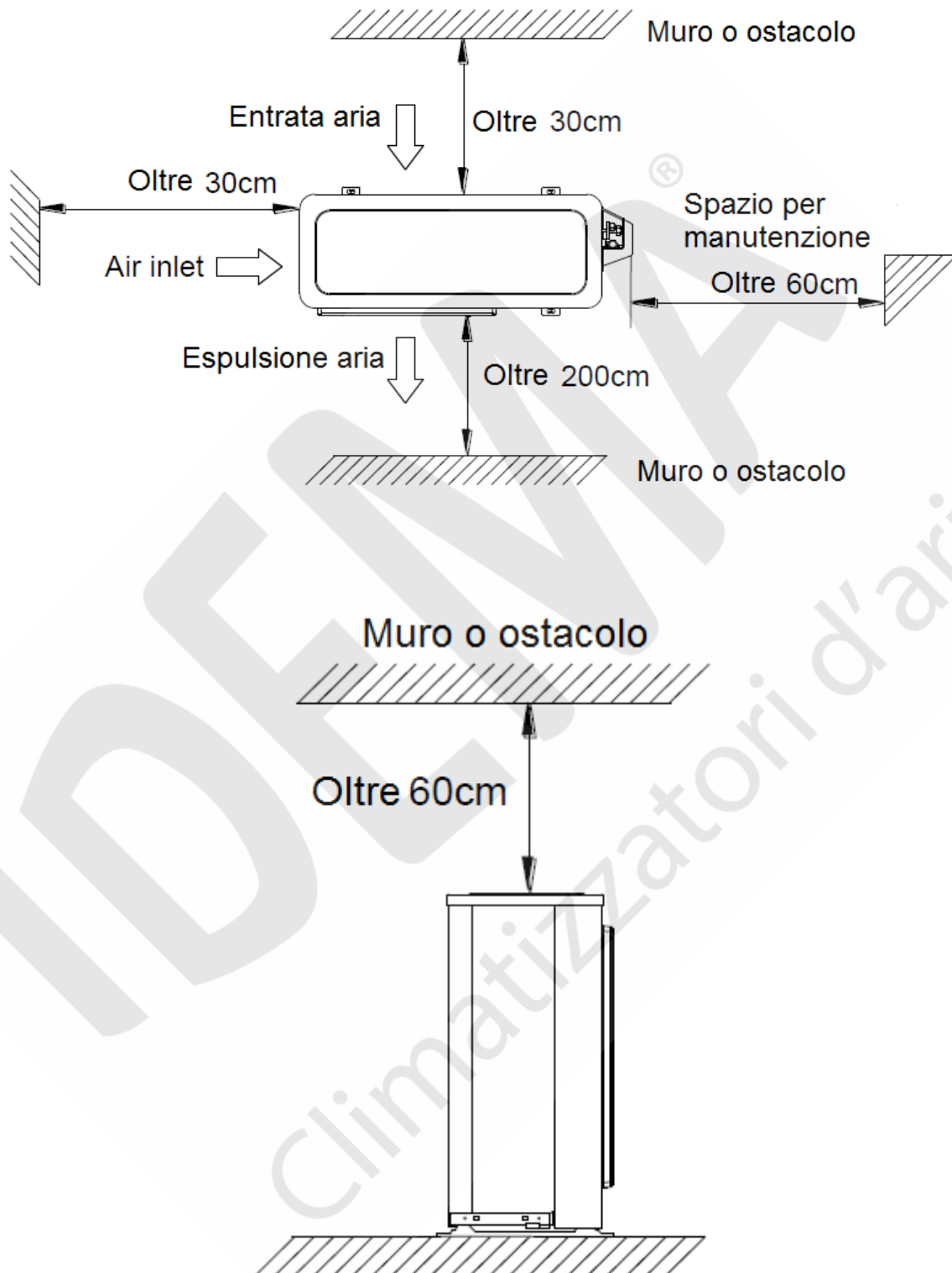
Dimensioni unità esterna



Unità esterna 60K						
A	B	C	D	E	F	H
952	634	404	466	388	410	1333

Capacità Btu/h	Diametro tubazioni		Lunghezza standard (m)	Dislivello massimo (m)	Lunghezza massima (m)	Incremento di refrigerante R410A (g/m)
	Gas	Liquido				
60K	5/8" (Ø15,9)	3/8" (Ø9,52)	5	30	65	30

Spazio di servizio



Questo manuale è stato creato a scopo informativo.

I dati di progettazione e le specifiche sono soggetti a modifiche senza preavviso per il miglioramento del prodotto.

La ditta declina ogni responsabilità per i risultati di progettazione o d'installazione non conforme alle normative degli impianti meccanici ed elettrici ed eseguiti da personale non autorizzato.