



SISTEMI MONO SPLIT IN POMPA DI CALORE SERIE DC INVERTER



Modello unità esterna IOKE-160T Modello unità interna a cassetta 4 vie compatta 840 x 840 ICKE-160

Sistema di climatizzazione in pompa di calore con raffreddamento ad aria, dotato di un **compressore Inverter GMCC ad alta efficienza** di tipo Rotary Brushless DC a giri variabili, con la tecnologia a onda sinusoidale e gas refrigerante R 410a.

Unità esterna con struttura in lamiera di acciaio zincato verniciata di colore bianco stucco con resina sintetica per esterno al fine di proteggerla dagli agenti atmosferici, scambiatore di calore con elevata resistenza alla corrosione, ventilatore di mandata di aria orizzontale e modulante con aspirazione sul lato posteriore; il controllo di condensazione consente il funzionamento del prodotto in modalità di raffreddamento anche alle basse temperature esterne.

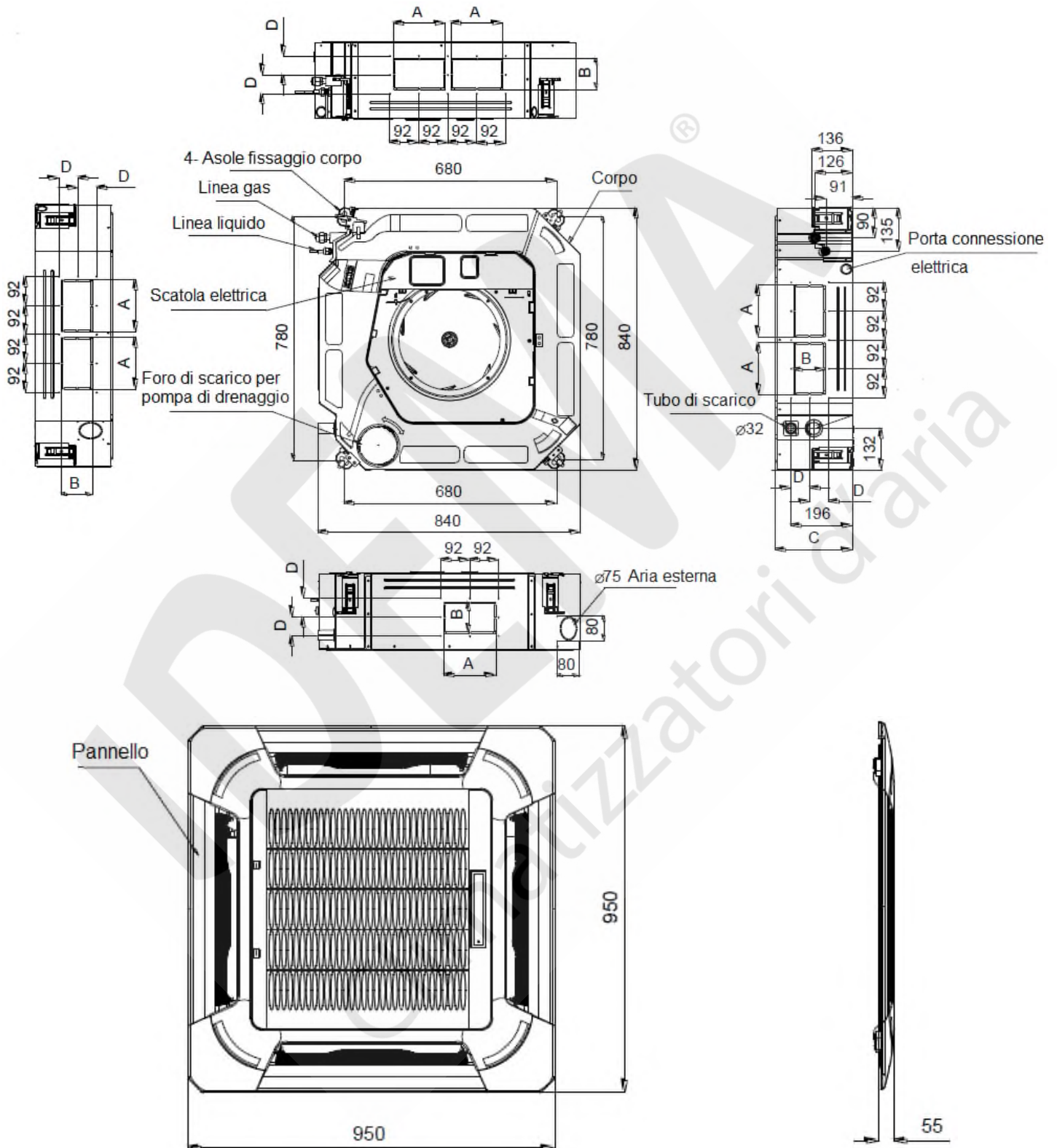
Unità interna a cassetta 4 vie 840x840 dotata di 4 deflettori di mandata motorizzati. Il ventilatore derivato da una progettazione acustica avanzatissima, abbinato allo scambiatore di calore interno a profilo circolare, garantisce la massima silenziosità di funzionamento. L'unità interna è dotata di un comando a infrarossi di serie con una gamma completa di funzioni che permette di soddisfare tutte le esigenze dell'ambiente in cui è installata. La presenza di una pompa di drenaggio ad alta prevalenza garantisce la soluzione di qualsiasi problema di evacuazione condensa.

Caratteristiche tecniche

Indice di efficienza energetica stagionale in raffreddamento	Carico termico Pdesignc	kW	16,0
	SEER	W/W	5,6
	Classe di efficienza energetica		A+
	Consumo energetico annuo	kWh/a	1000
Indice di efficienza energetica stagionale in riscaldamento. (Zona media)	Carico termico Pdesignh	kW	11,5
	SCOP	W/W	4,0
	Classe di efficienza energetica		A+
	Consumo energetico annuo	kWh/a	4025
	Temperatura bivalente Tbiv	°C	-7
Indice di efficienza energetica stagionale in riscaldamento. (Zona calda)	Carico termico Pdesignh	kW	12,2
	SCOP	W/W	5,1
	Classe di efficienza energetica		A+++
	Consumo energetico annuo	kWh/a	3350
	Temperatura bivalente Tbiv	°C	2
Temperatura limite di esercizio (Tol)	°C	-15	
Alimentazione elettrica unità esterna	V-ph-Hz		380~415-3-50
Alimentazione elettrica unità interna	V-ph-Hz		220~240-1-50
Massima potenza assorbita	W		7500
Massima corrente assorbita	A		14,0

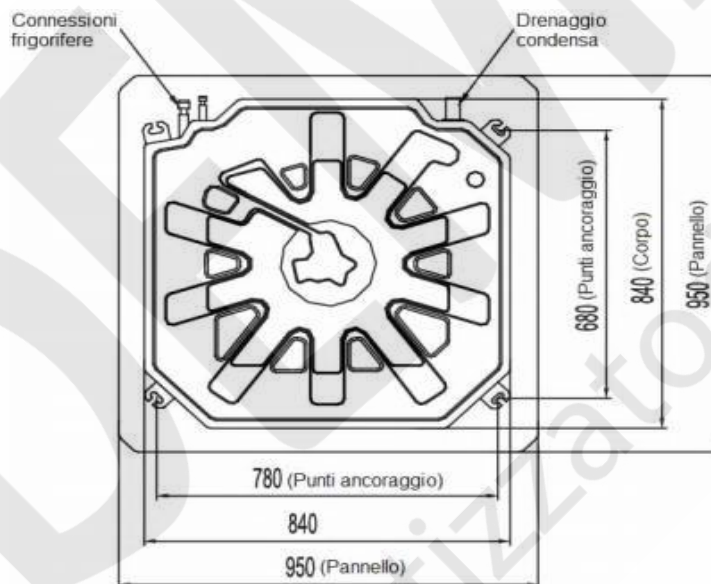
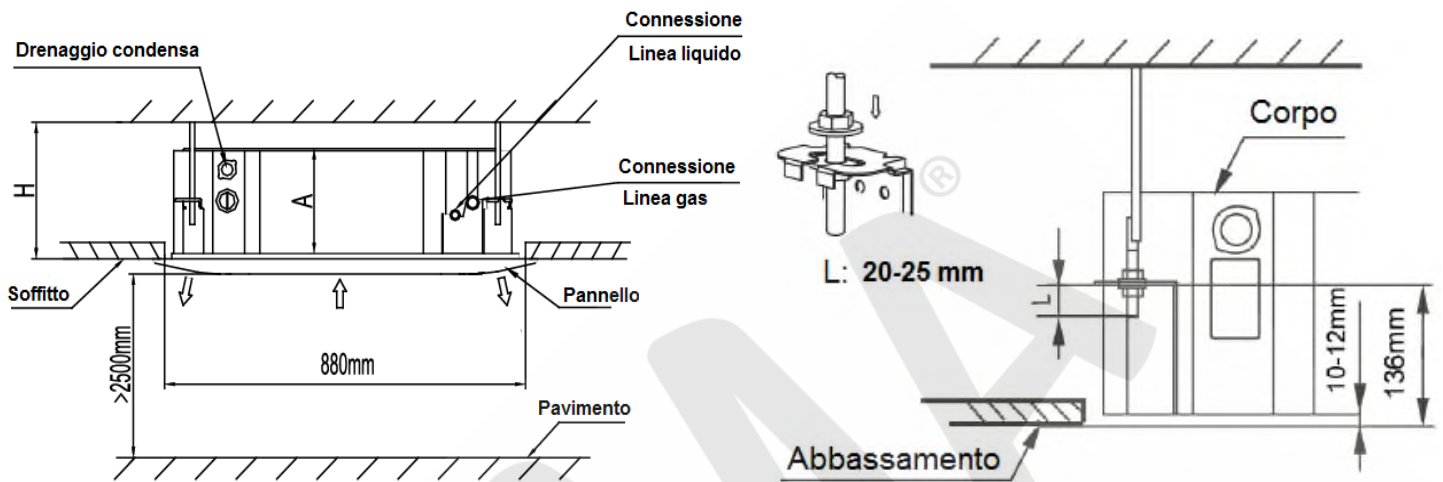
Raffreddamento	Capacità	Btu/h	55000 (17000~63000)
		kW	16,12 (4,98~18,46)
	Potenza assorbita nominale	W	4989 (1660~7100)
	Corrente assorbita nominale	A	11,0 (2,9~12,3)
	EER	W/W	3,23
Riscaldamento	Capacità	Btu/h	62000 (18000~70000)
		kW	18,17 (5,28~20,51)
	Potenza assorbita nominale	W	4883 (1760~7320)
	Corrente assorbita nominale	A	9,9 (3,0~12,6)
	COP	W/W	3,72
Unità Interna			
Portata aria unità interna (Max/Med/Min)		m ³ /h	1900/1650/1450
Livello pressione sonora Unità interna (Max/Med/Min)		dB(A)	52/49/46
Livello potenza sonora Unità interna (Max)		dB(A)	68
Unità interna	Dimensioni (LxPxH)	mm	840x840x287
	Imballo (LxPxH)	mm	900x900x292
	Dimensioni (LxPxH) (pannello)	mm	950x950x55
	Imballo (LxPxH) (pannello)	mm	1035x1035x90
	Peso netto/Peso lordo	Kg	31/34
	Peso netto/Peso lordo (pannello)	Kg	5/8
Tipo di controllo			Telecomando
Diametro tubazioni drenaggio acqua		mm	ODΦ32
Unità Esterna			
Portata aria Unità esterna		m ³ /h	7200
Livello pressione sonora Unità esterna		dB(A)	62,5
Livello potenza sonora Unità esterna		dB(A)	75
Unità esterna	Dimensioni (LxPxH)	mm	952x410x1333
	Imballo (LxPxH)	mm	1095x500x1470
	Peso netto/Peso lordo	kg	112,8/126
Refrigerante	Tipo		R410A
	GWP (effetto serra)		2088
	Quantità caricata	Kg	4,3
Tubazione frigorifera	Lato liquido/Lato gas	mm (inch)	Φ9,52/Φ15,9 (3/8"/5/8")
	Lunghezza massima delle tubazioni	m	65
	Dislivello massimo ammissibile tra le UI -UE	m	30
Condizioni di funzionamento			
Temperature di esercizio	Ambiente interno (raffred./riscald.)	°C	17~30
	Ambiente esterno raffreddamento	°C	-10~+50
	Ambiente esterno riscaldamento	°C	-15~+24

Dimensioni

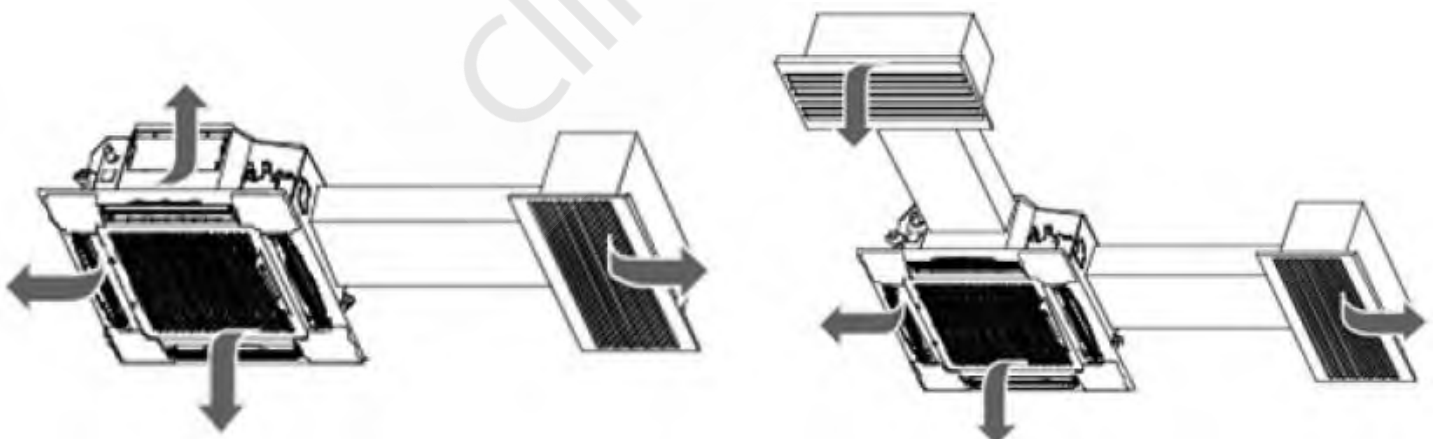


Unità interna 60K			
A	B	C	D
160	95	287	60

Installazione

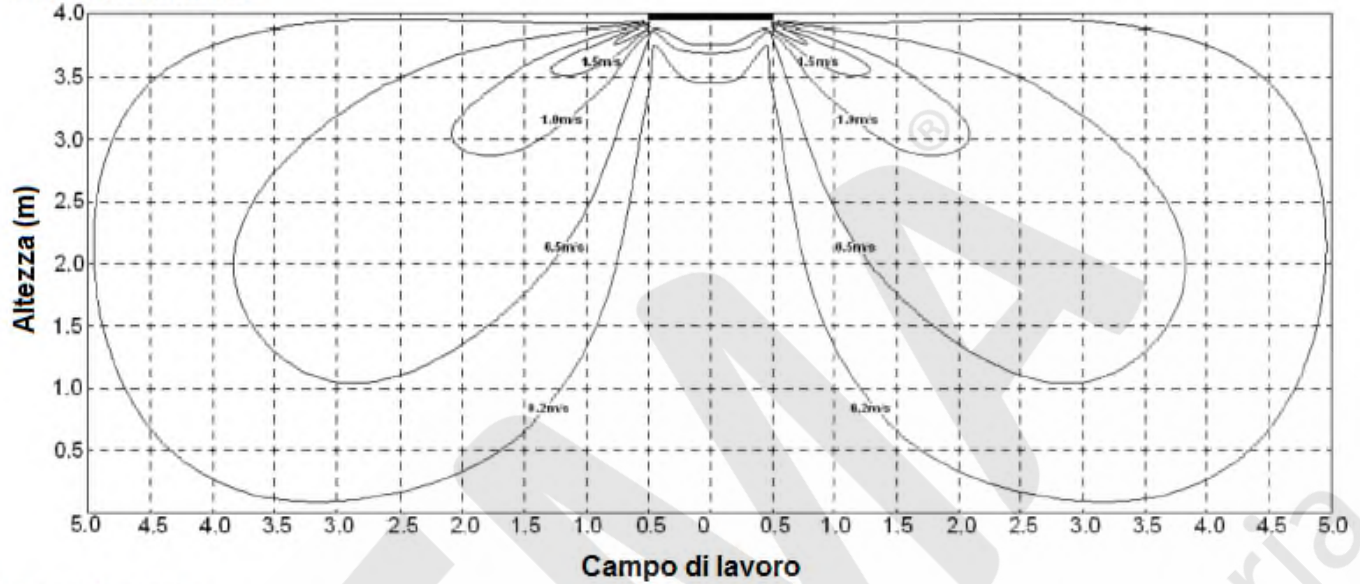


Btu	A	H
60K	287	>317

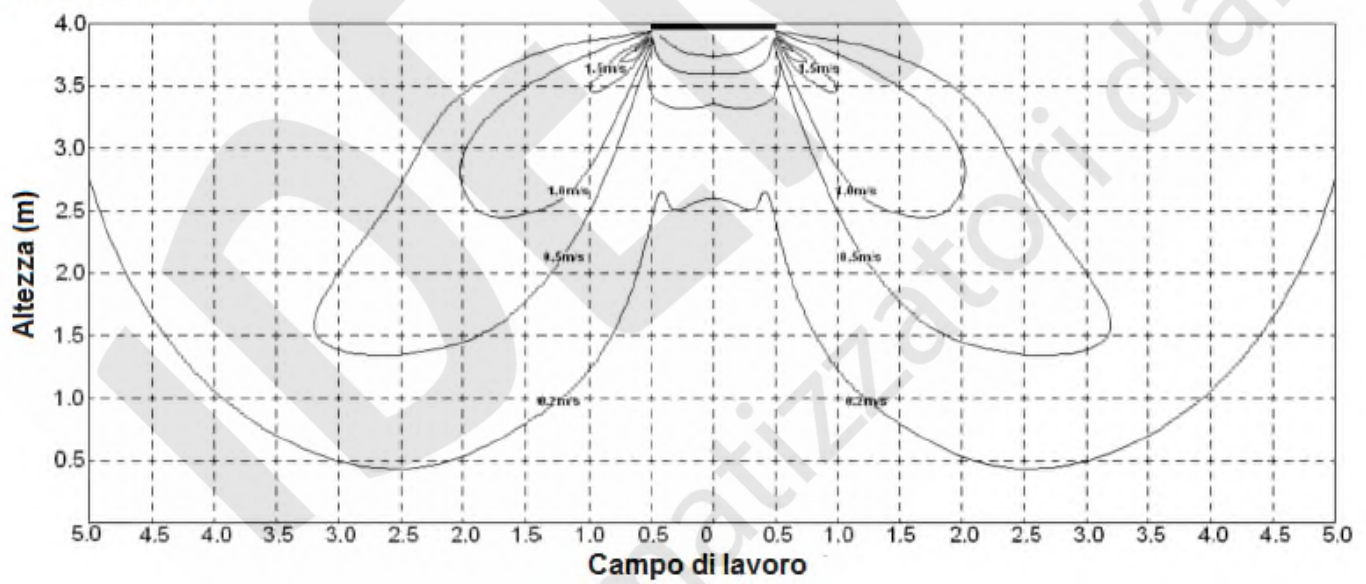


Distribuzione e velocità dell'aria

Condizionamento



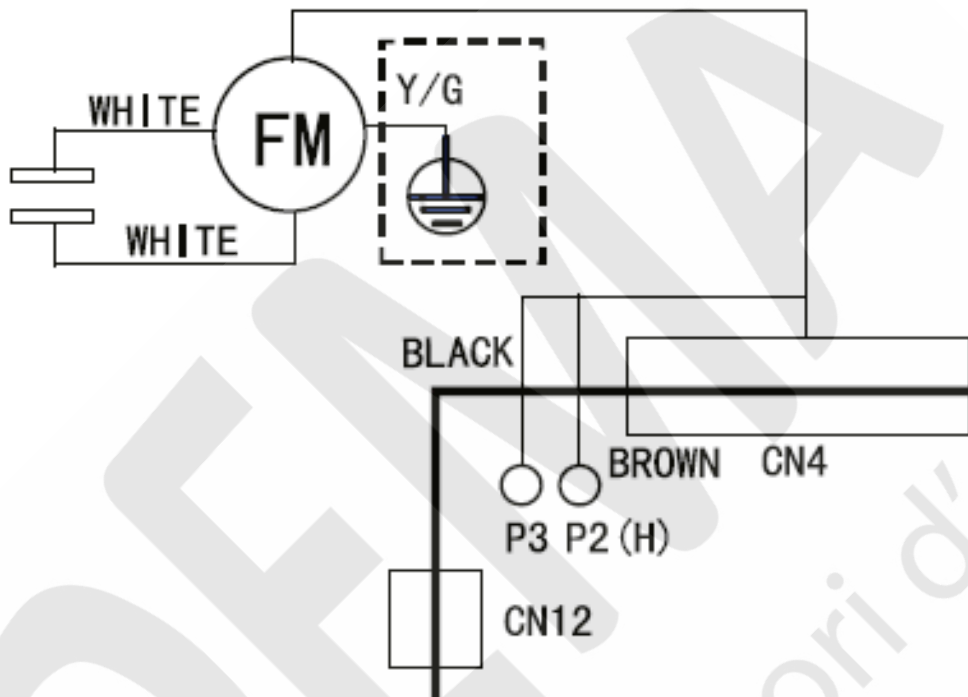
Riscaldamento



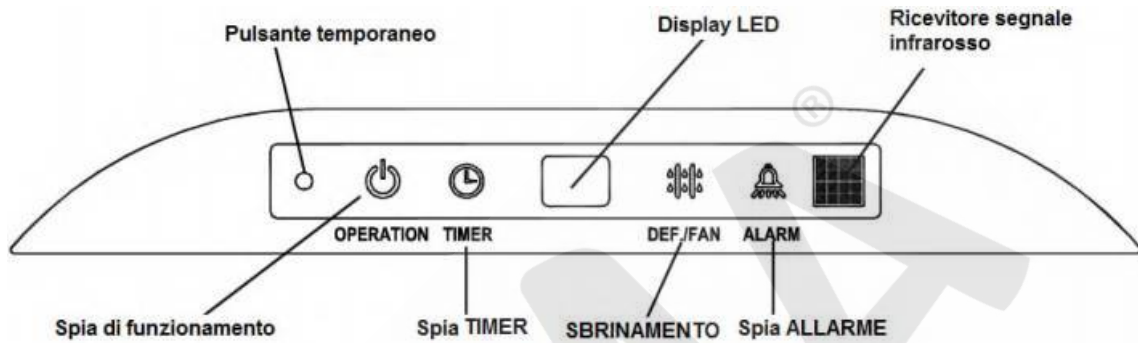
Modifica portata aria sulle cassette a 4 vie.

Per eventuale installazione delle unità a cassetta 4 vie ad una altezza superiore ai 3 mt; è necessario scambiare i connettori P3 e posizioni P2.

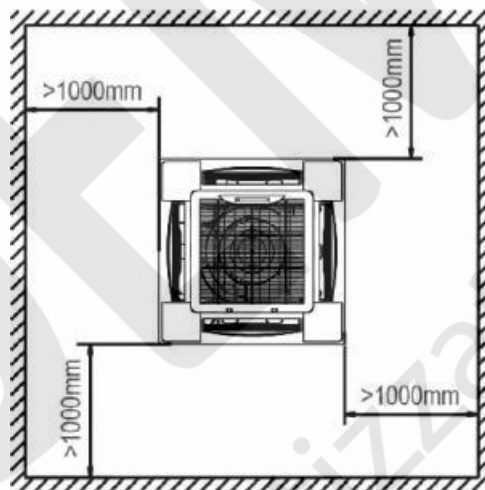
Così, l'alta velocità, è sostituita dal super alta e si possono raggiungere i 4 metri.



Display pannello

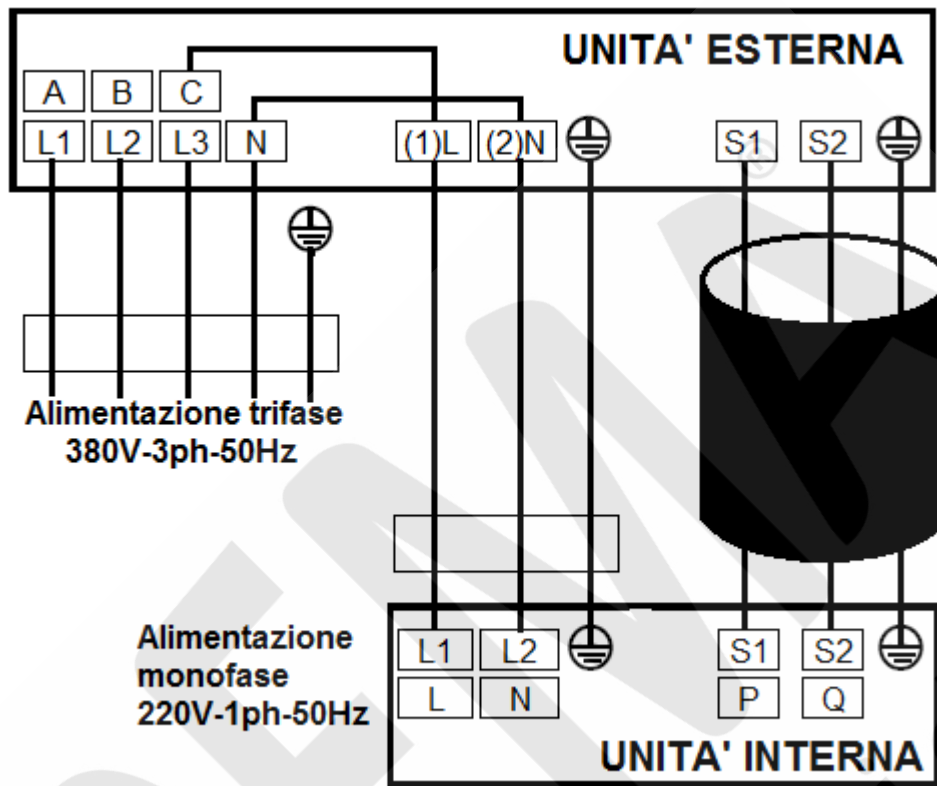


Spazio di servizio



Capacità Btu/h	Unità interna			Tubazione frigorifera	
	L	P	A	Gas	Liquido
48k	840	840	287	5/8" (Ø15,9)	3/8" (Ø9,52)

Schema di cablaggio

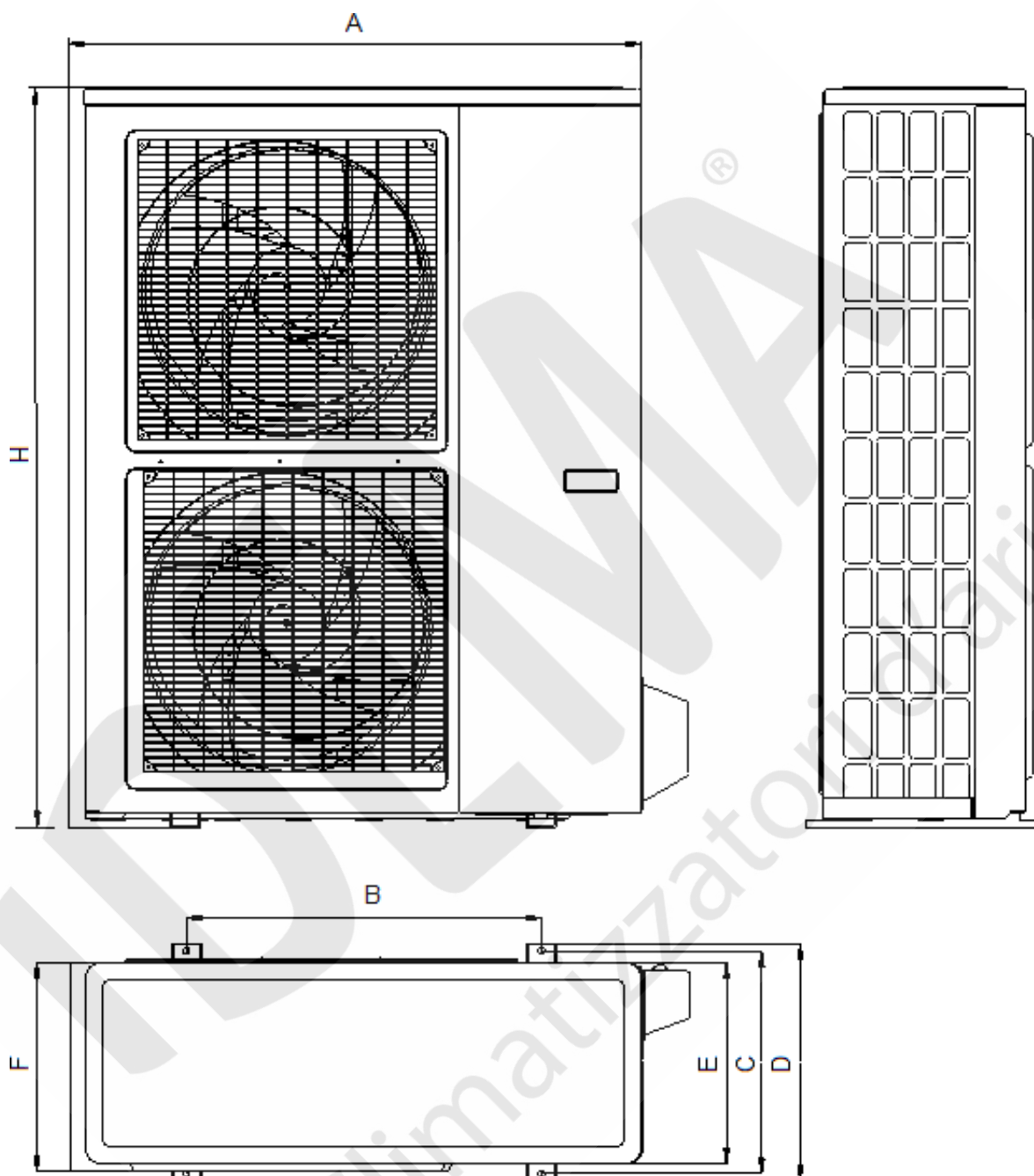


Cavo di collegamento a 3 fili schermato
Collegamento di dialogo tra unità interna e unità esterna



Contatto ALLARME Contatto ON/OFF

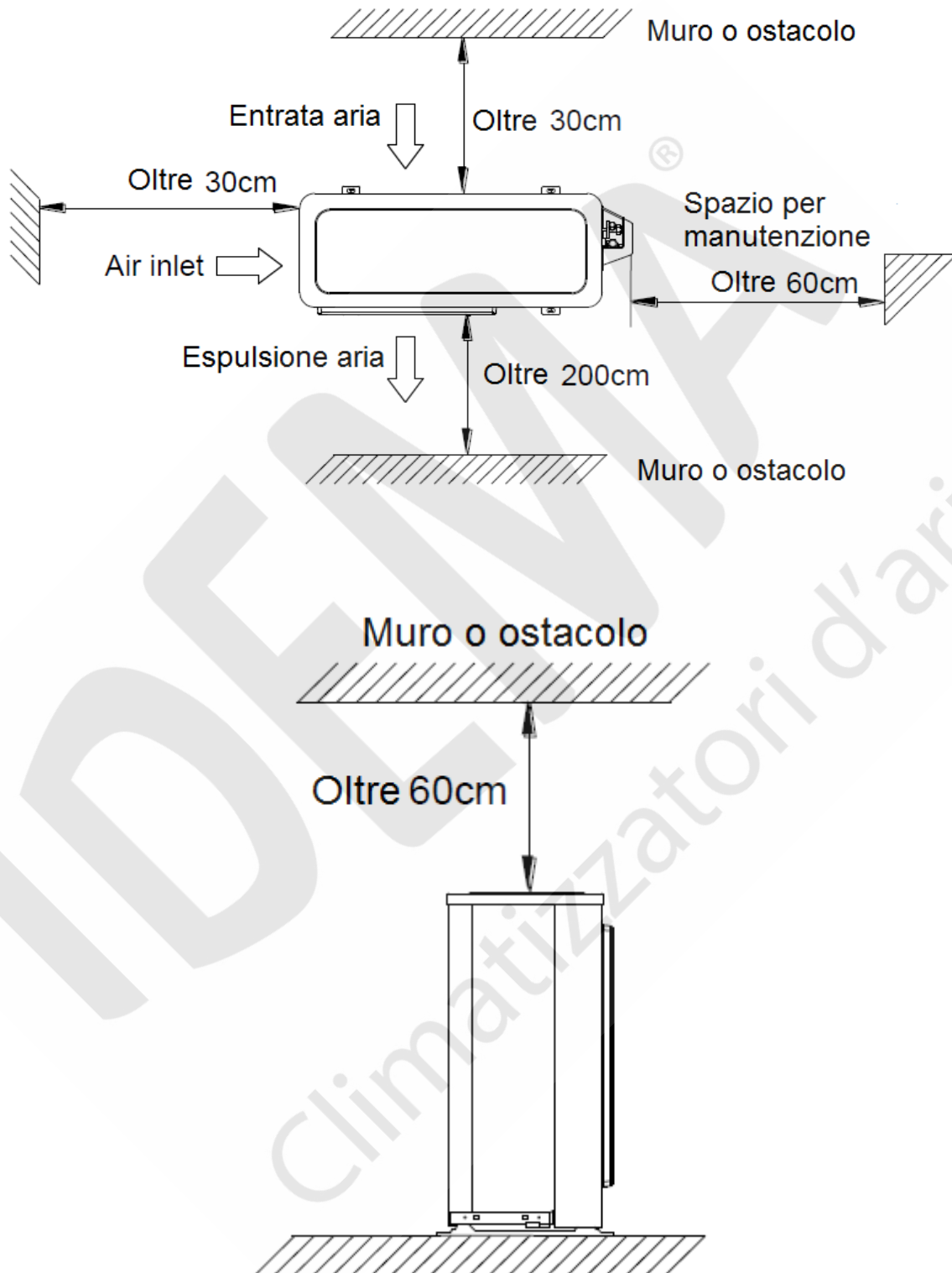
Dimensioni unità esterna



Unità esterna 60K						
A	B	C	D	E	F	H
952	634	404	466	388	410	1333

Capacità Btu/h	Diametro tubazioni		Lunghezza standard (m)	Dislivello massimo (m)	Lunghezza massima (m)	Incremento di refrigerante R410A (g/m)
	Gas	Liquido				
60K	5/8" (Ø15,9)	3/8" (Ø9,52)	5	30	65	30

Spazio di servizio



Questa scheda tecnica è stata creata a scopo informativo.

I dati di progettazione e le specifiche sono soggetti a modifiche senza preavviso per il miglioramento del prodotto.

La ditta declina ogni responsabilità per i risultati di progettazione o d'installazione non conforme alle normative degli impianti meccanici ed elettrici ed eseguiti da personale non autorizzato.