



## SISTEMI MONO SPLIT IN POMPA DI CALORE SERIE DC INVERTER



### Modello unità esterna IOKE-120M

### Modello unità interna a cassetta 4 vie compatta 840 x 840 ICKE-120

Sistema di climatizzazione in pompa di calore con raffreddamento ad aria, dotato di un **compressore Inverter GMCC TOSHIBA ad alta efficienza** di tipo Rotary Brushless DC a giri variabili, con la tecnologia a onda sinusoidale e gas refrigerante R 410a.

Unità esterna con struttura in lamiera di acciaio zincato verniciata di colore bianco stucco con resina sintetica per esterno al fine di proteggerla dagli agenti atmosferici, scambiatore di calore con elevata resistenza alla corrosione, ventilatore di mandata di aria orizzontale e modulante con aspirazione sul lato posteriore; il controllo di condensazione consente il funzionamento del prodotto in modalità di raffreddamento anche alle basse temperature esterne.

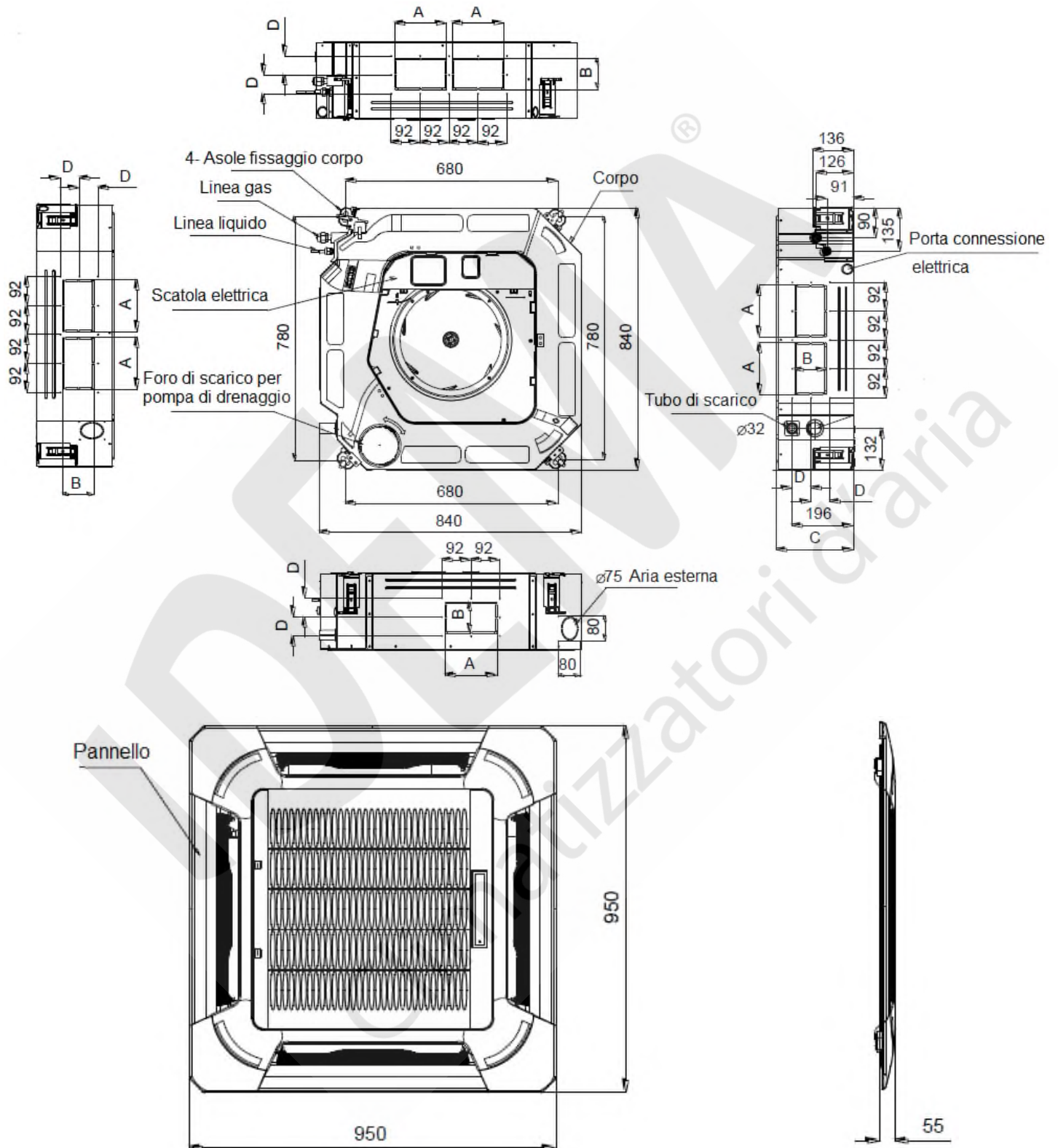
Unità interna a cassetta 4 vie 840x840 dotata di 4 deflettori di mandata motorizzati. Il ventilatore derivato da una progettazione acustica avanzatissima, abbinato allo scambiatore di calore interno a profilo circolare, garantisce la massima silenziosità di funzionamento. L'unità interna è dotata di un comando a infrarossi di serie con una gamma completa di funzioni che permette di soddisfare tutte le esigenze dell'ambiente in cui è installata. La presenza di una pompa di drenaggio ad alta prevalenza garantisce la soluzione di qualsiasi problema di evacuazione condensa.

#### Caratteristiche tecniche

Indice di efficienza energetica stagionale in raffreddamento	Carico termico Pdesignc	kW	12,1
	SEER	W/W	5,6
	Classe di efficienza energetica		A+
	Consumo energetico annuo	kWh/a	757
Indice di efficienza energetica stagionale in riscaldamento. (Zona media)	Carico termico Pdesignh	kW	11,0
	SCOP	W/W	4,0
	Classe di efficienza energetica		A+
	Consumo energetico annuo	kWh/a	3850
	Temperatura bivalente Tbiv	°C	-7
Indice di efficienza energetica stagionale in riscaldamento. (Zona calda)	Carico termico Pdesignh	kW	11,1
	SCOP	W/W	5,1
	Classe di efficienza energetica		A+++
	Consumo energetico annuo	kWh/a	3048
	Temperatura bivalente Tbiv	°C	2
Temperatura limite di esercizio (Tol)		°C	-15
Alimentazione elettrica unità esterna		V-ph-Hz	220~240-1-50
Alimentazione elettrica unità interna		V-ph-Hz	220~240-1-50
Massima potenza assorbita		W	4800
Massima corrente assorbita		A	23,0

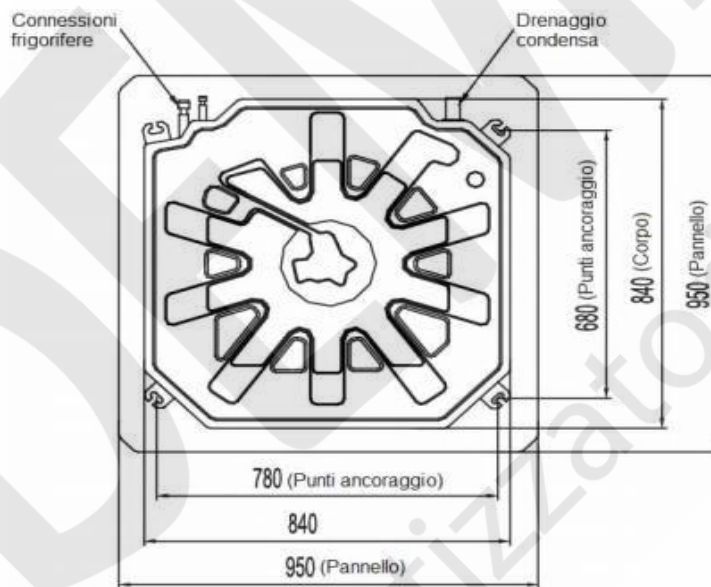
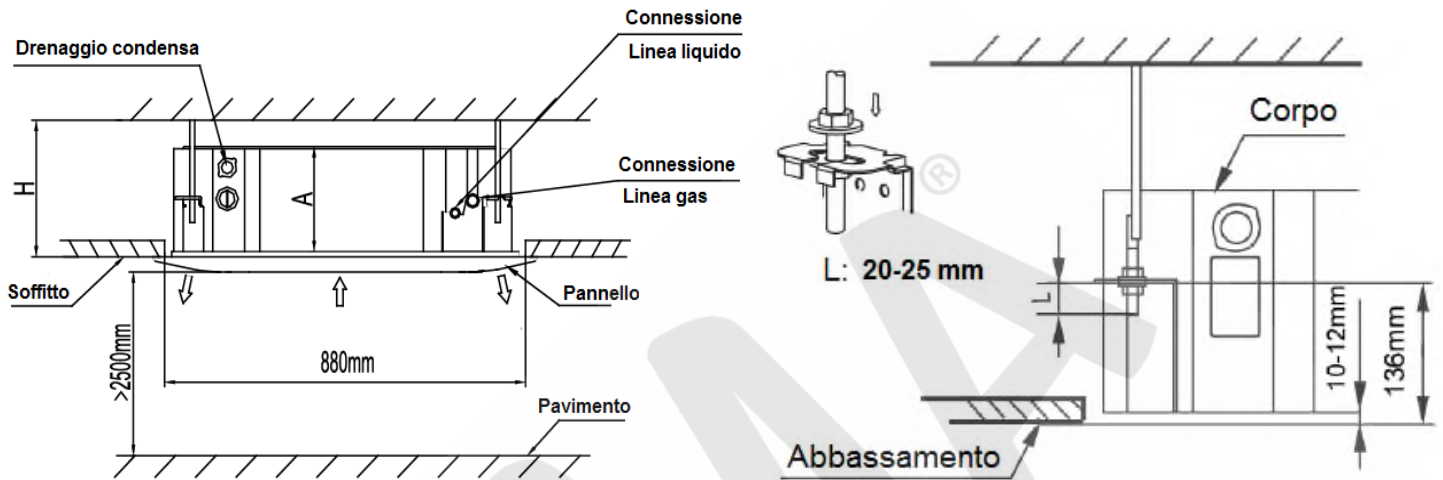
Raffreddamento	Capacità	Btu/h	42000 (11000~45000)
		kW	12,31 (3,22~13,19)
	Potenza assorbita nominale	W	3786 (1070~5070)
	Corrente assorbita nominale	A	17,2 (4,6~22,0)
	EER	W/W	3,25
Riscaldamento	Capacità	Btu/h	46000 (10000~50000)
		kW	13,48 (2,93~14,65)
	Potenza assorbita nominale	W	3538 (975~5230)
	Corrente assorbita nominale	A	16,1 (4,2~22,7)
	COP	W/W	3,81
<b>Unità Interna</b>			
Portata aria unità interna (Max/Med/Min)		m <sup>3</sup> /h	1850/1600/1400
Livello pressione sonora Unità interna (Max/Med/Min)		dB(A)	54/51/48
Livello potenza sonora Unità interna (Max)		dB(A)	64
Unità interna	Dimensioni (LxPxH)	mm	840x840x287
	Imballo (LxPxH)	mm	900x900x292
	Dimensioni (LxPxH) (pannello)	mm	950x950x55
	Imballo (LxPxH) (pannello)	mm	1035x1035x90
	Peso netto/Peso lordo	Kg	26,1/30,1
	Peso netto/Peso lordo (pannello)	Kg	5/8
Tipo di controllo			Telecomando
Diametro tubazioni drenaggio acqua		mm	ODΦ32
<b>Unità Esterna</b>			
Portata aria Unità esterna		m <sup>3</sup> /h	4300
Livello pressione sonora Unità esterna		dB(A)	62,5
Livello potenza sonora Unità esterna		dB(A)	71
Unità esterna	Dimensioni (LxPxH)	mm	946x410x810
	Imballo (LxPxH)	mm	1090x500x865
	Peso netto/Peso lordo	kg	70,5/76,1
Refrigerante	Tipo		R410A
	GWP (effetto serra)		2088
	Quantità caricata	Kg	3,65
Tubazione frigorifera	Lato liquido/Lato gas	mm (inch)	Φ9,52/Φ15,9 (3/8"/5/8")
	Lunghezza massima delle tubazioni	m	65
	Dislivello massimo ammissibile tra le UI -UE	m	30
<b>Condizioni di funzionamento</b>			
Temperature di esercizio	Ambiente interno (raffred./riscald.)	°C	17~30
	Ambiente esterno raffreddamento	°C	-10~+50
	Ambiente esterno riscaldamento	°C	-15~+24

## Dimensioni

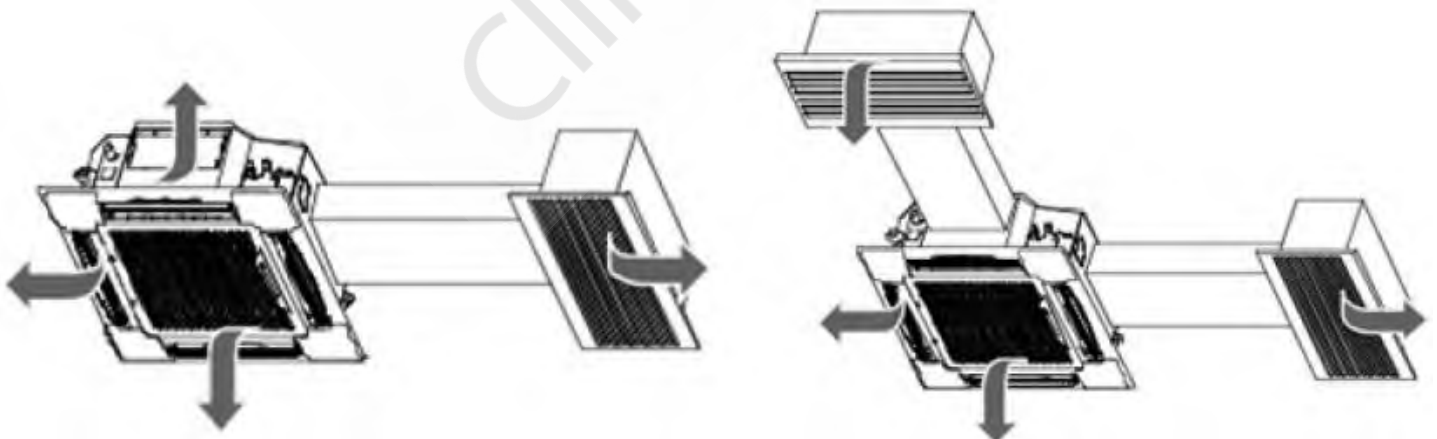


Unità interna 42K			
A	B	C	D
160	95	245	60

## Installazione



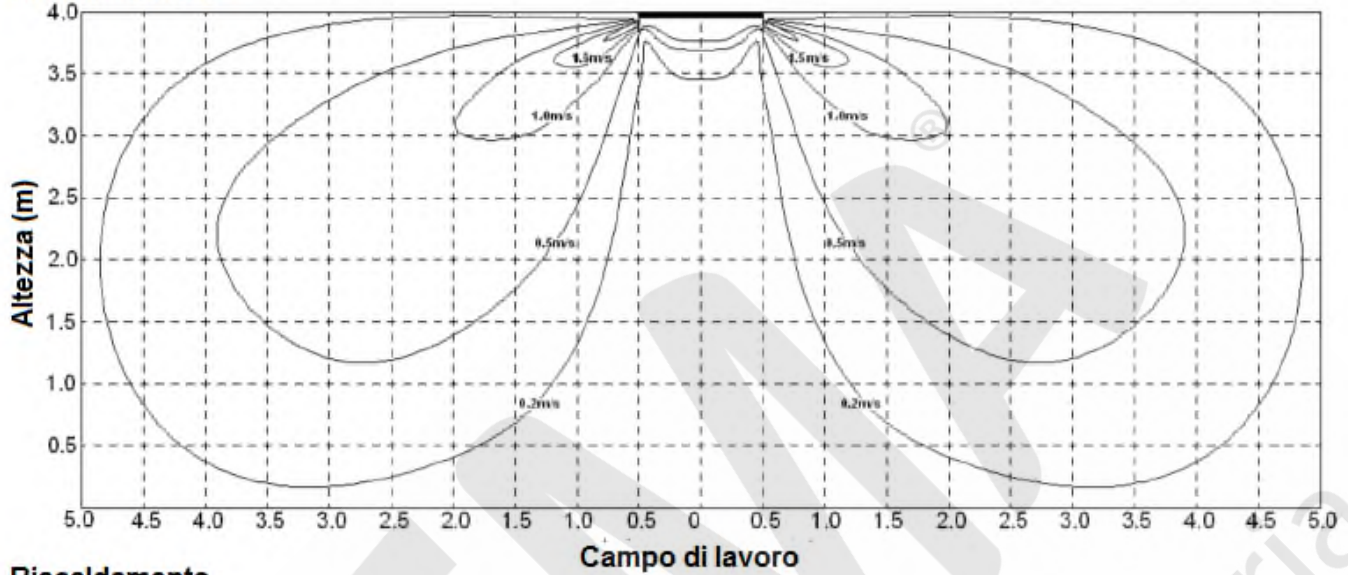
Btu	A	H
42K	287	>317



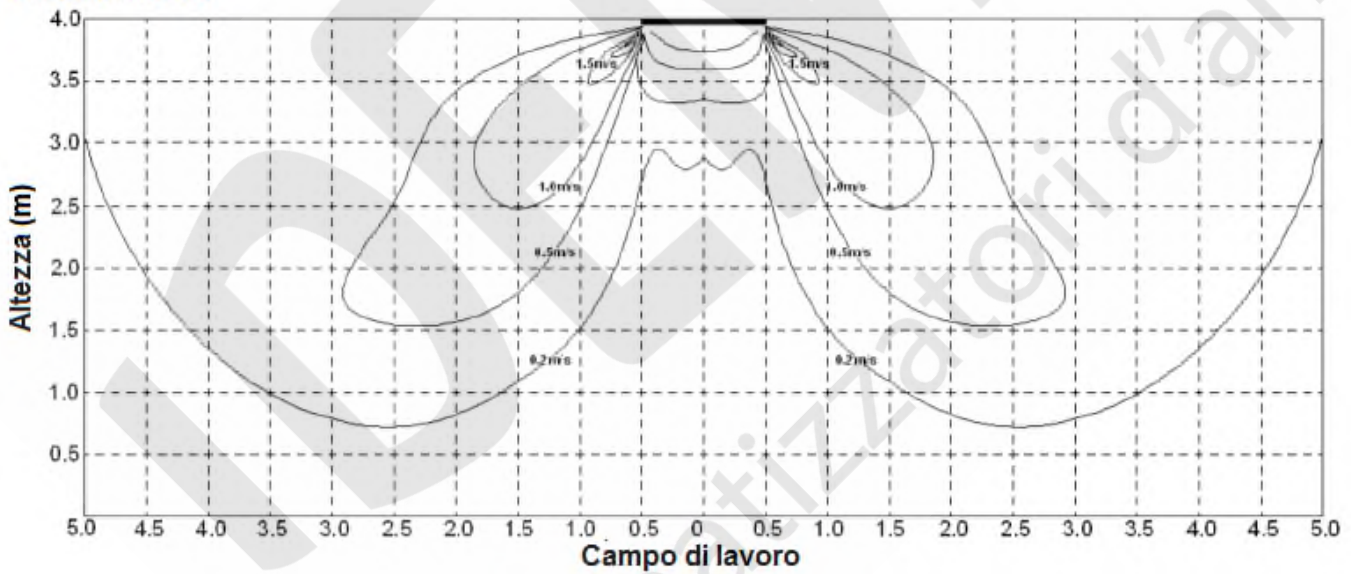


## Distribuzione e velocità dell'aria

Climatizzazione



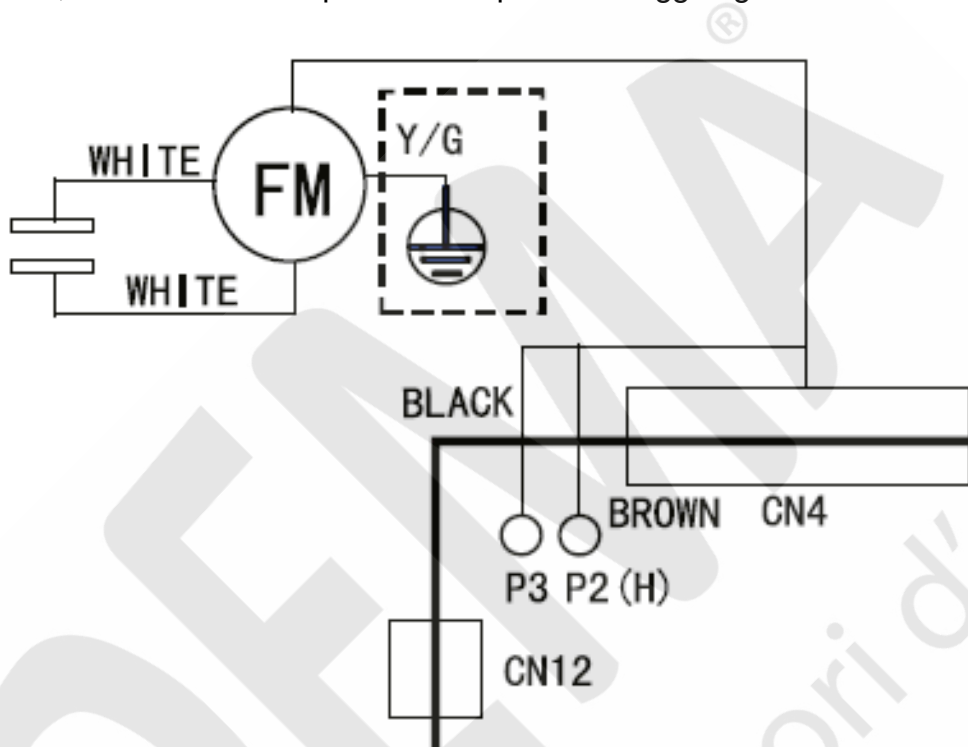
Riscaldamento



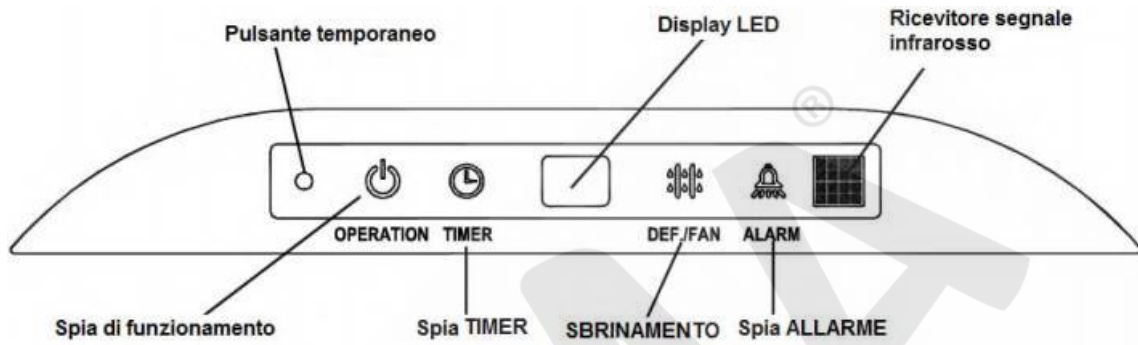
## Modifica portata aria sulle cassette a 4 vie.

Per eventuale installazione delle unità a cassetta 4 vie ad una altezza superiore ai 3 mt; è necessario scambiare i connettori P3 e posizioni P2.

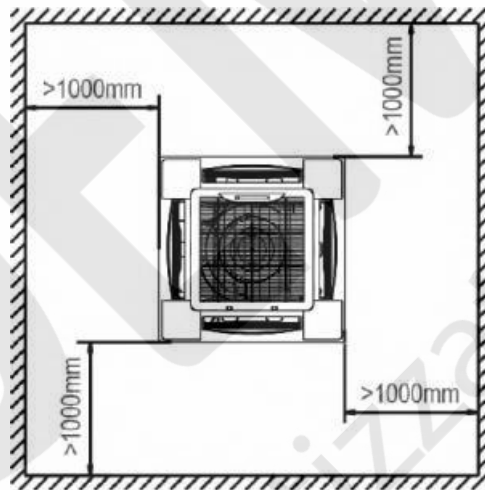
Così, l'alta velocità, è sostituita dal super alta e si possono raggiungere i 4 metri.



## Display pannello

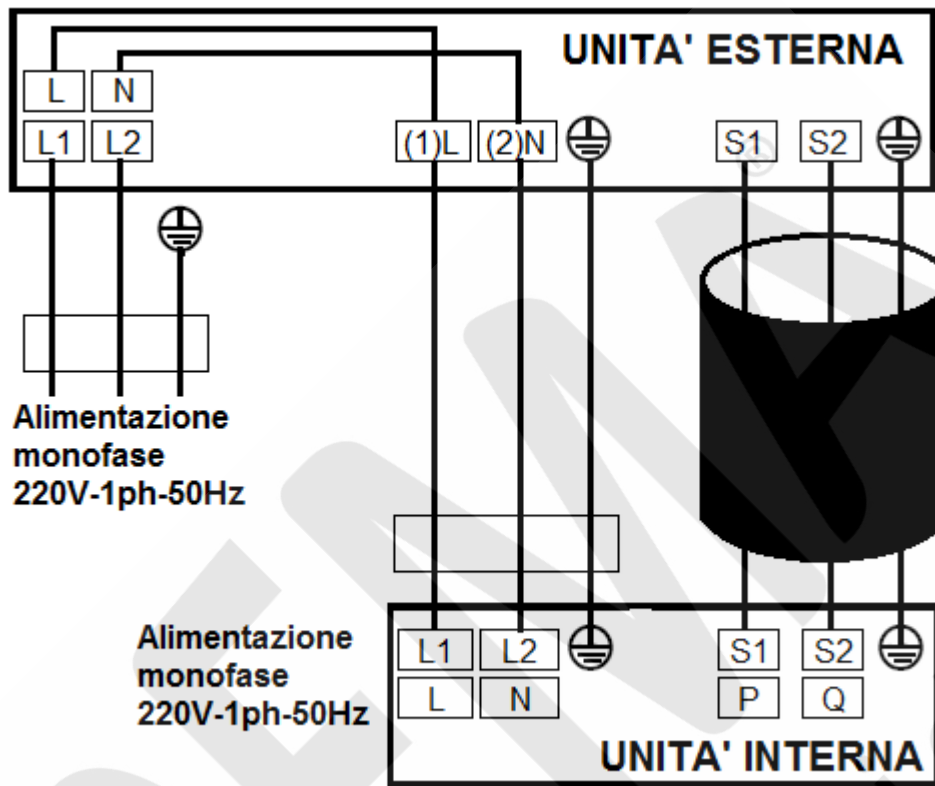


## Spazio di servizio



Capacità Btu/h	Unità interna			Tubazione frigorifera	
	L	P	A	Gas	Liquido
42k	840	840	287	5/8" (Ø15,9)	3/8" (Ø9,52)

## Schema di cablaggio



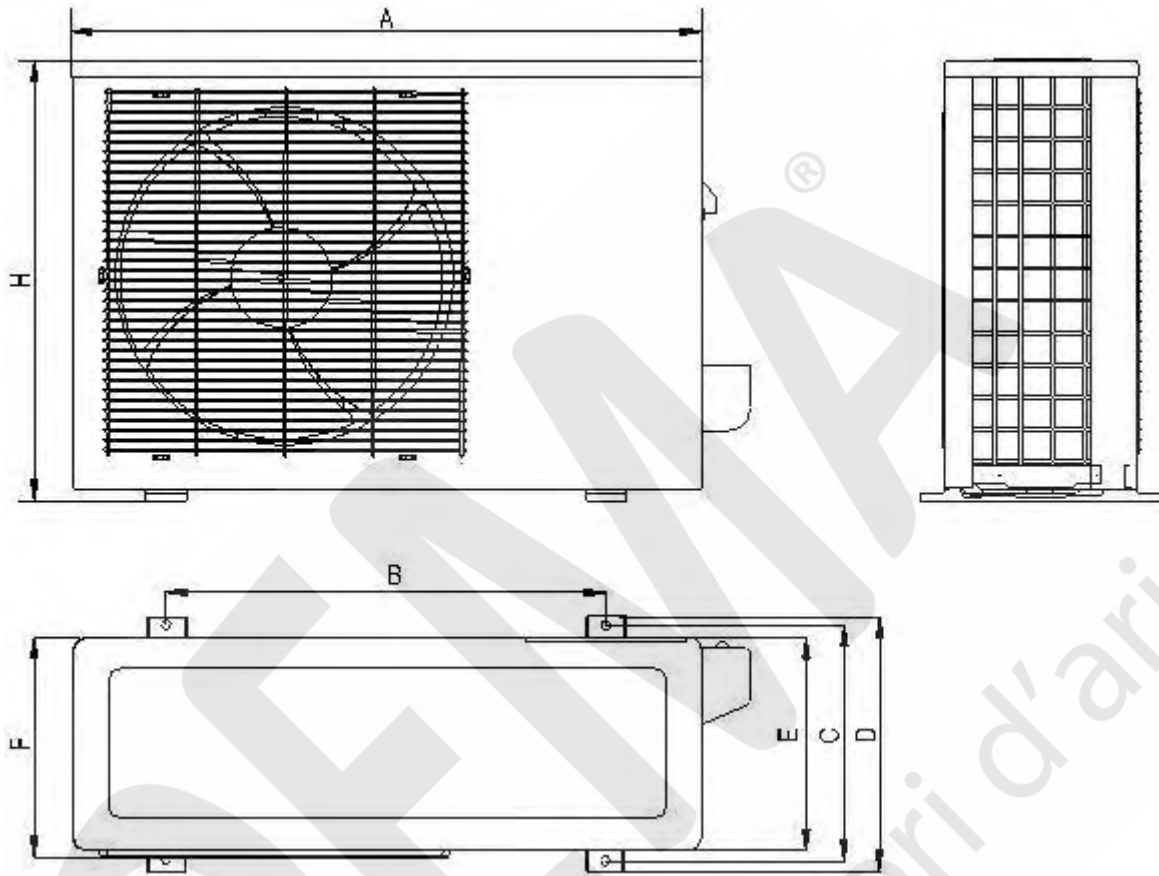
Cavo di collegamento a 3 fili schermato  
Collegamento di dialogo tra unità interna e unità esterna



Contatto ALLARME Contatto ON/OFF



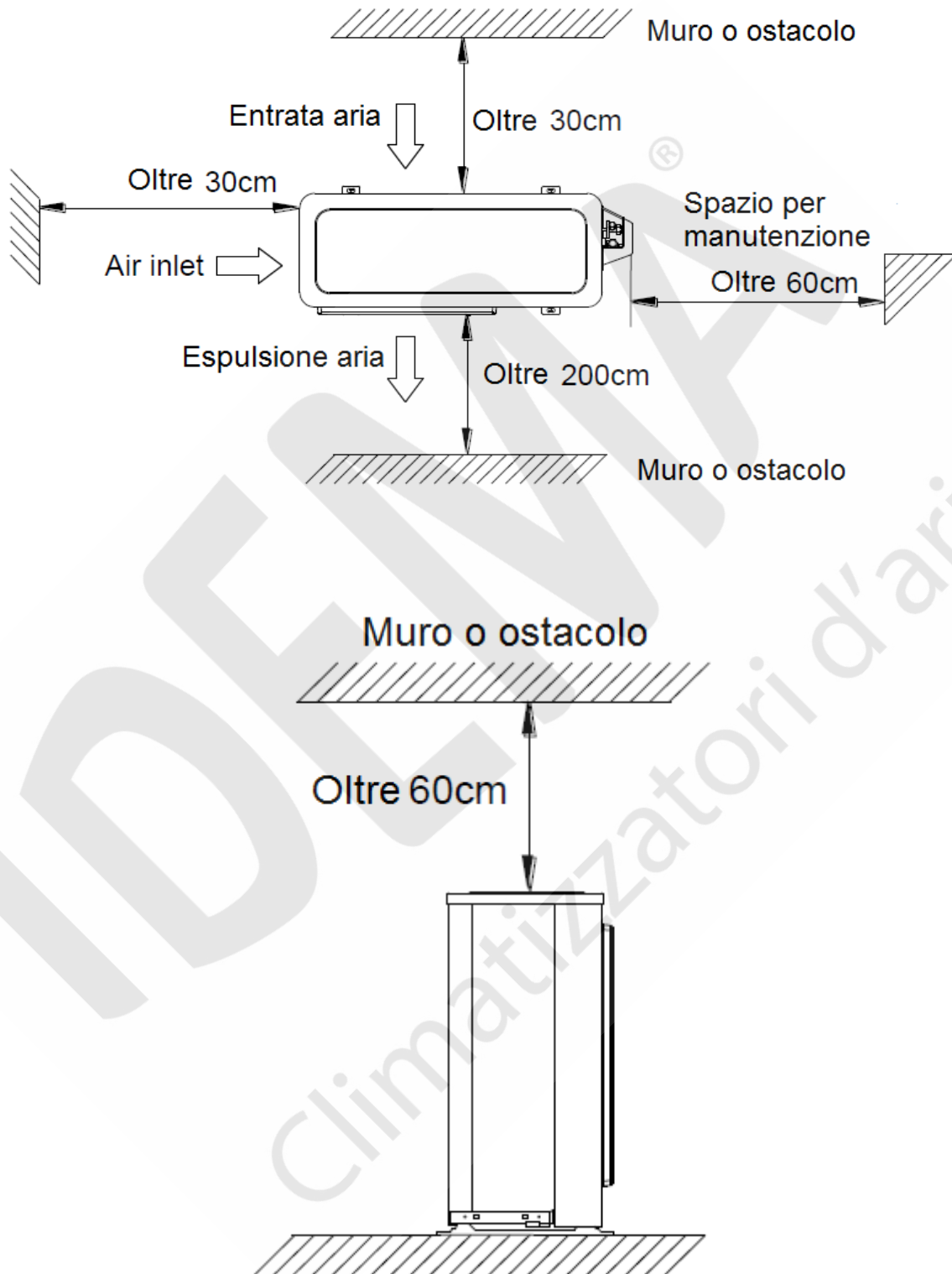
## Dimensioni unità esterna



Unità esterna 42K						
A	B	C	D	E	F	H
946	673	403	463	400	410	810

Capacità Btu/h	Diametro tubazioni		Lunghezza standard (m)	Dislivello massimo (m)	Lunghezza massima (m)	Incremento di refrigerante R410A (g/m)
	Gas	Liquido				
42K	5/8" (Ø15,9)	3/8" (Ø9,52)	5	30	65	30

## Spazio di servizio



Questa scheda tecnica è stata creata a scopo informativo.

I dati di progettazione e le specifiche sono soggetti a modifiche senza preavviso per il miglioramento del prodotto.

La ditta declina ogni responsabilità per i risultati di progettazione o d'installazione non conforme alle normative degli impianti meccanici ed elettrici ed eseguiti da personale non autorizzato.