



SISTEMI MONO SPLIT IN POMPA DI CALORE SERIE DC INVERTER



Modello unità esterna IOKE-35M

Modello unità interna a cassetta 4 vie compatta 600 x 600 IQKEI-35UI

Sistema di climatizzazione in pompa di calore con raffreddamento ad aria, dotato di un **compressore Inverter GMCC ad alta efficienza** di tipo Rotary Brushless DC a giri variabili, con la tecnologia a onda sinusoidale e gas refrigerante R 410a.

Unità esterna con struttura in lamiera di acciaio zincato verniciata di colore bianco stucco con resina sintetica per esterno al fine di proteggerla dagli agenti atmosferici, scambiatore di calore con elevata resistenza alla corrosione, ventilatore di mandata di aria orizzontale e modulante con aspirazione sul lato posteriore; il controllo di condensazione consente il funzionamento del prodotto in modalità di raffreddamento anche alle basse temperature esterne.

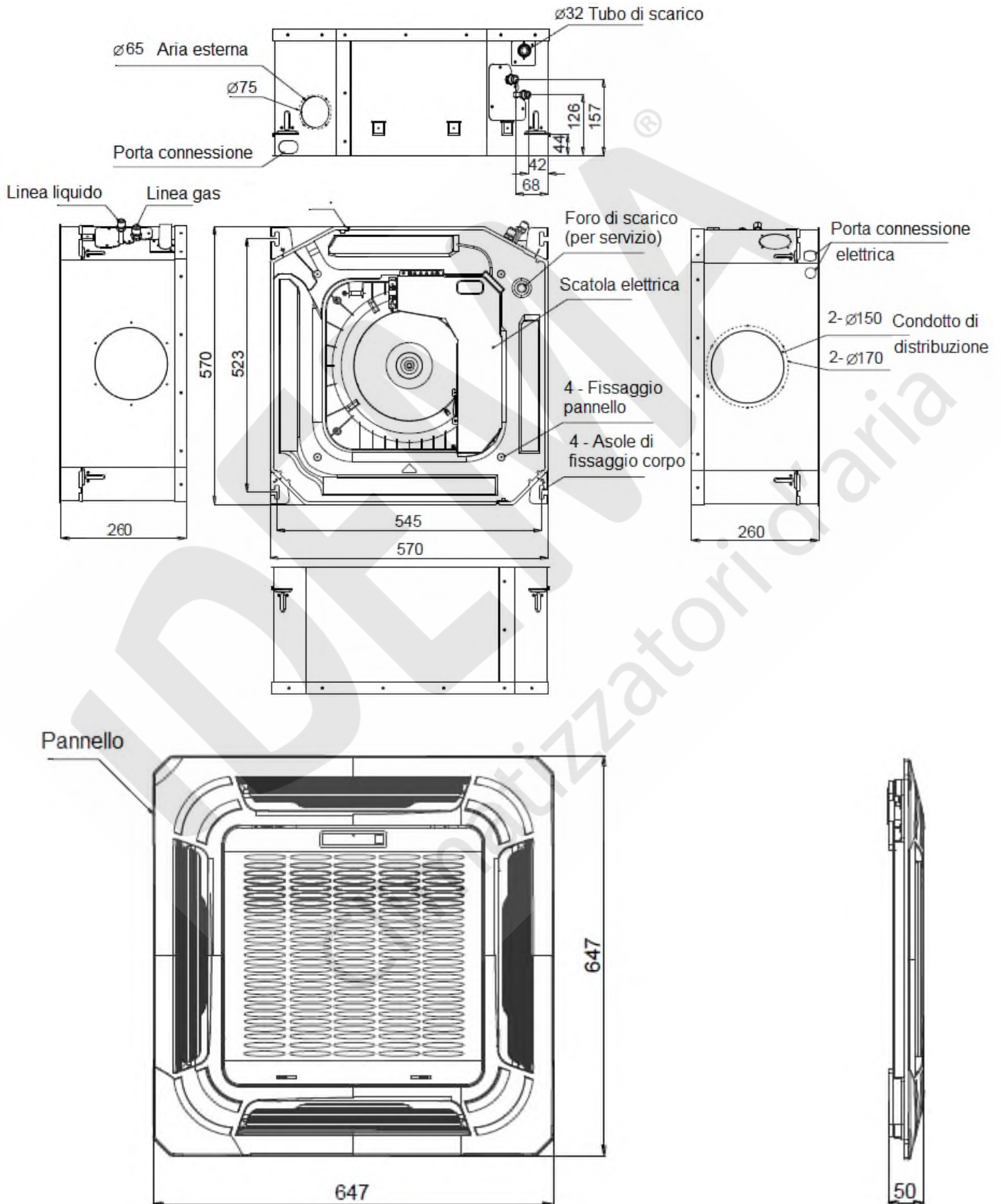
Unità interna a cassetta 4 vie compatte 600x600 dotata di 4 deflettori di mandata motorizzati. Il ventilatore derivato da una progettazione acustica avanzatissima, abbinato allo scambiatore di calore interno a profilo circolare, garantisce la massima silenziosità di funzionamento. L'unità interna è dotata di un comando a infrarossi di serie con una gamma completa di funzioni che permette di soddisfare tutte le esigenze dell'ambiente in cui è installata. La presenza di una pompa di drenaggio ad alta prevalenza garantisce la soluzione di qualsiasi problema di evacuazione condensa.

Caratteristiche tecniche

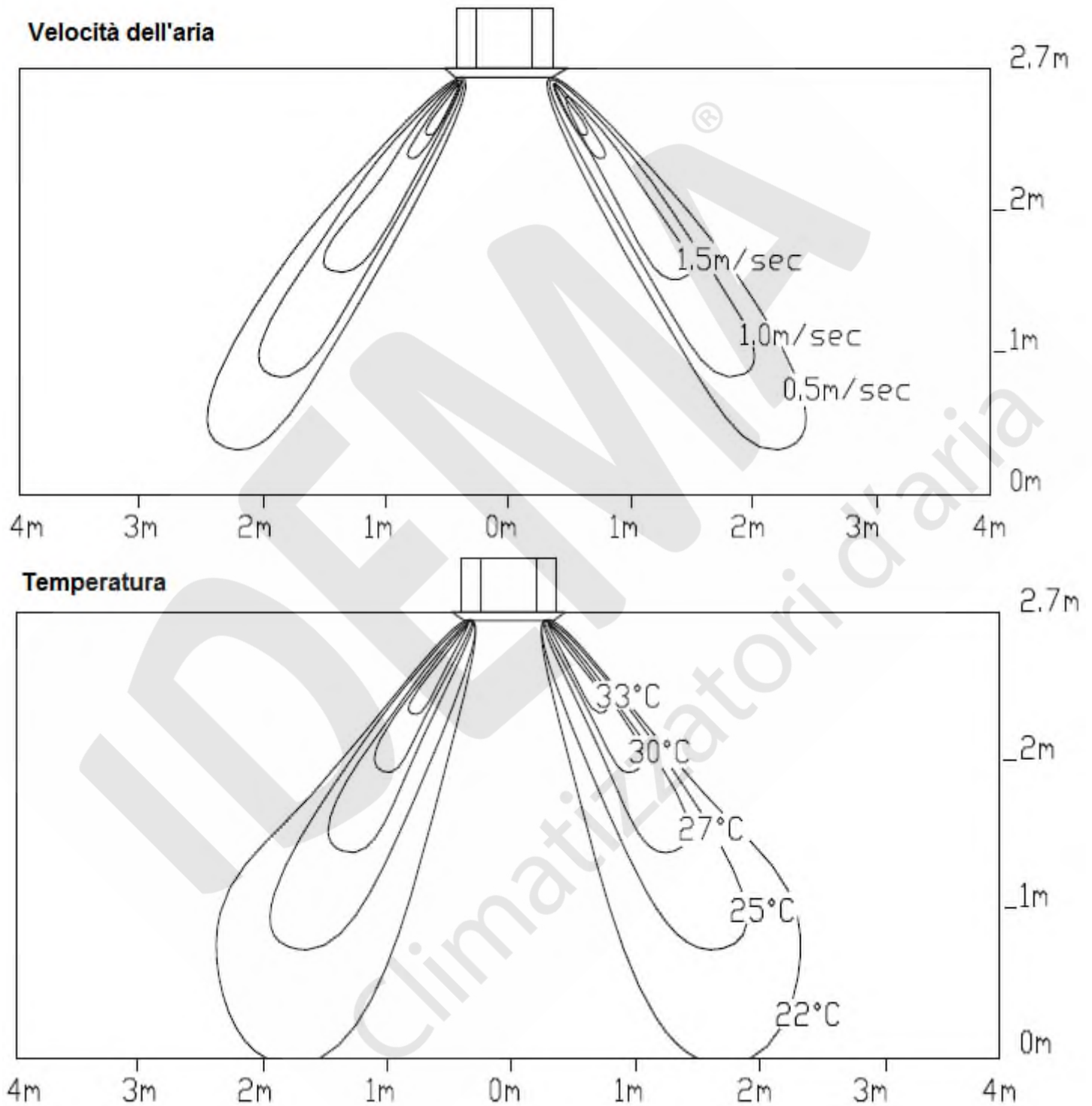
Indice di efficienza energetica stagionale in raffreddamento	Carico termico (Pdesignc)	kW	3,5
	SEER	W/W	6,1
	Classe di efficienza energetica		A++
	Consumo energetico annuo	kWh/a	201
Indice di efficienza energetica stagionale in riscaldamento (Zona media)	Carico termico (Pdesignh)	kW	3,6
	SCOP	W/W	4,0
	Classe di efficienza energetica		A+
	Consumo energetico annuo	kWh/a	1260
	Temperatura bivalente Tbiv	°C	-7
Indice di efficienza energetica stagionale in riscaldamento (Zona calda)	Carico termico (Pdesignh)	kW	3,6
	SCOP	W/W	5,1
	Classe di efficienza energetica		A+++
	Consumo energetico annuo	kWh/a	989
	Temperatura bivalente Tbiv	°C	2
Temperatura limite di esercizio (Tol)	°C	-15	
Alimentazione elettrica unità esterna	V-ph-Hz	220~240-1-50	
Alimentazione elettrica unità interna	V-ph-Hz	220~240-1-50	
Massima potenza assorbita	W	2000	
Massima corrente assorbita	A	8,7	

Raffreddamento	Capacità	Btu/h	12000 (2100~15000)
		kW	3,52 (0,62~4,40)
	Potenza assorbita nominale	W	958 (210~1692)
	Corrente assorbita nominale	A	4,4 (1,0~7,7)
	EER	W/W	3,67
Riscaldamento	Capacità	Btu/h	14000 (2100~17500)
		kW	4,10 (0,62~5,13)
	Potenza assorbita nominale	W	996 (496~1830)
	Corrente assorbita nominale	A	4,5 (2,3~8,4)
	COP	W/W	4,12
Unità Interna			
Portata aria unità interna (Max/Med/Min)		m ³ /h	650/530/450
Livello pressione sonora Unità interna (Max/Med/Min)		dB(A)	42/38/34
Livello potenza sonora Unità interna (Max)		dB(A)	57
Unità interna	Dimensioni (LxPxH)	mm	570x570x260
	Imballo (LxPxH)	mm	655x655x290
	Dimensioni (LxPxH) (pannello)	mm	647x647x50
	Imballo (LxPxH) (pannello)	mm	715x715x123
	Peso netto/Peso lordo	Kg	16/19
	Peso netto/Peso lordo (pannello)	Kg	2.5/4.5
Tipo di controllo			Telecomando
Diametro tubazioni drenaggio acqua		mm	ODΦ25
Unità Esterna			
Portata aria Unità esterna		m ³ /h	2000
Livello pressione sonora Unità esterna		dB(A)	57
Livello potenza sonora Unità esterna		dB(A)	60
Unità esterna	Dimensioni (LxPxH)	mm	800x333x554
	Imballo (LxPxH)	mm	920x390x615
	Peso netto/Peso lordo	kg	34,5/37,3
Refrigerante	Tipo		R410A
	GWP (effetto serra)		2088
	Quantità caricata	Kg	1,38
Tubazione frigorifera	Lato liquido/Lato gas	mm (inch)	Φ6,35/Φ9,52 (1/4"/3/8")
	Lunghezza massima delle tubazioni	m	25
	Dislivello massimo ammissibile tra le UI -UE	m	10
Condizioni di funzionamento			
Temperature di esercizio	Ambiente interno (raffred./riscald.)	°C	17~30
	Ambiente esterno raffreddamento	°C	-15~+50
	Ambiente esterno riscaldamento	°C	-15~+24

Dimensioni



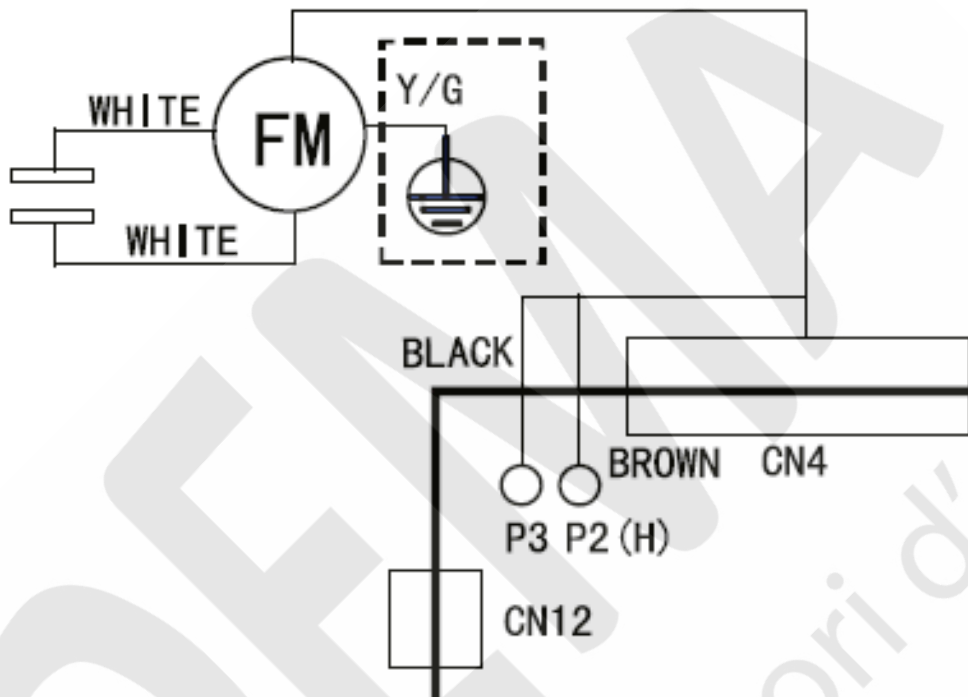
Distribuzione e velocità dell'aria



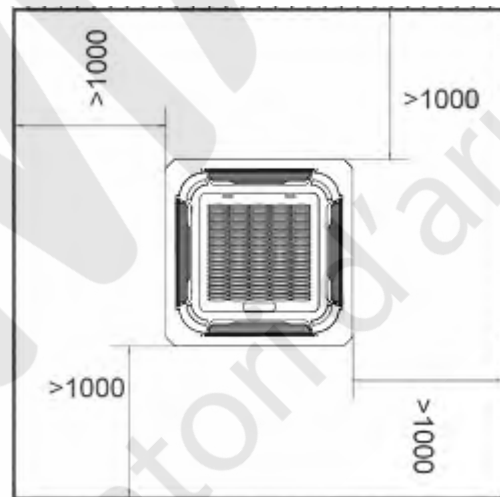
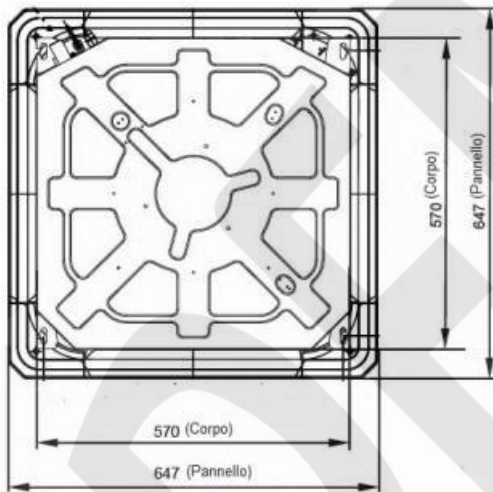
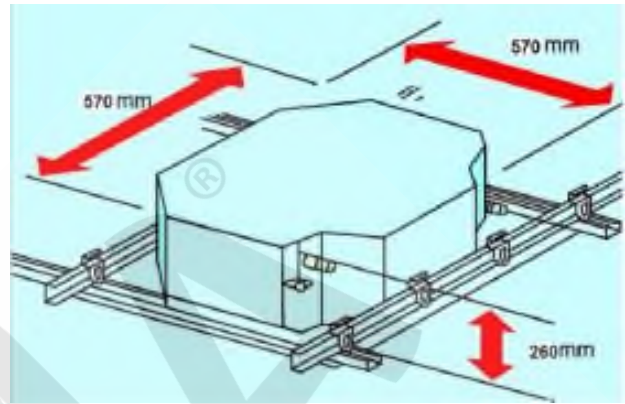
Modifica portata aria sulle cassette a 4 vie.

Per eventuale installazione delle unità a cassetta 4 vie ad una altezza superiore ai 2,5 mt; è necessario scambiare i connettori P3 e posizioni P2.

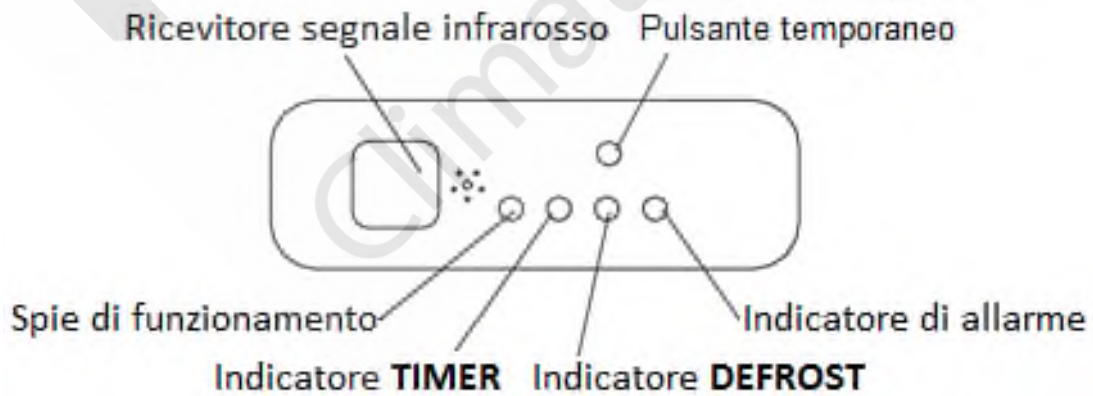
Così, l'alta velocità, è sostituita dal super alta e si possono raggiungere i 3,0 metri.



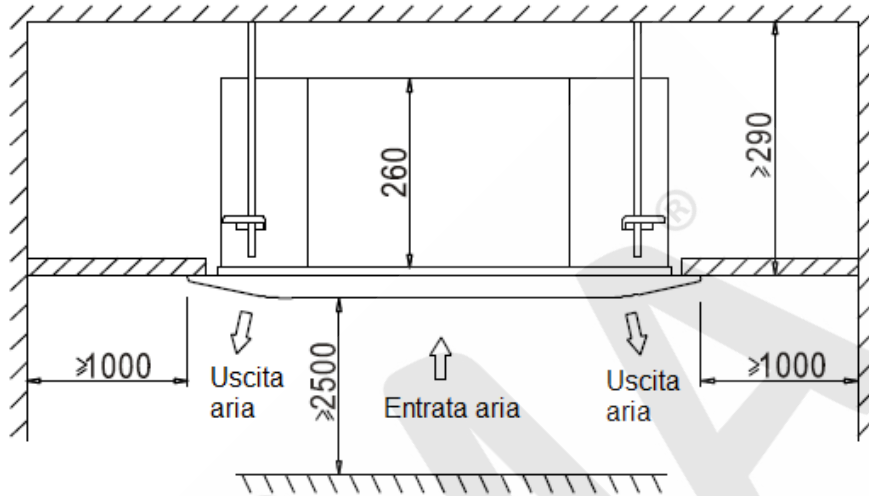
Installazione



Display pannello

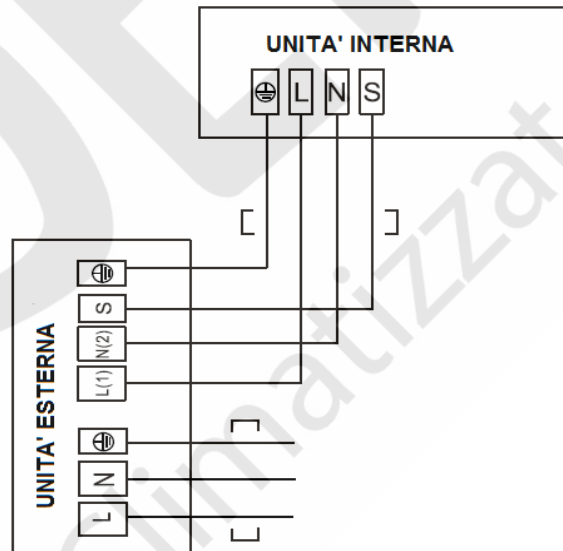


Spazio di servizio

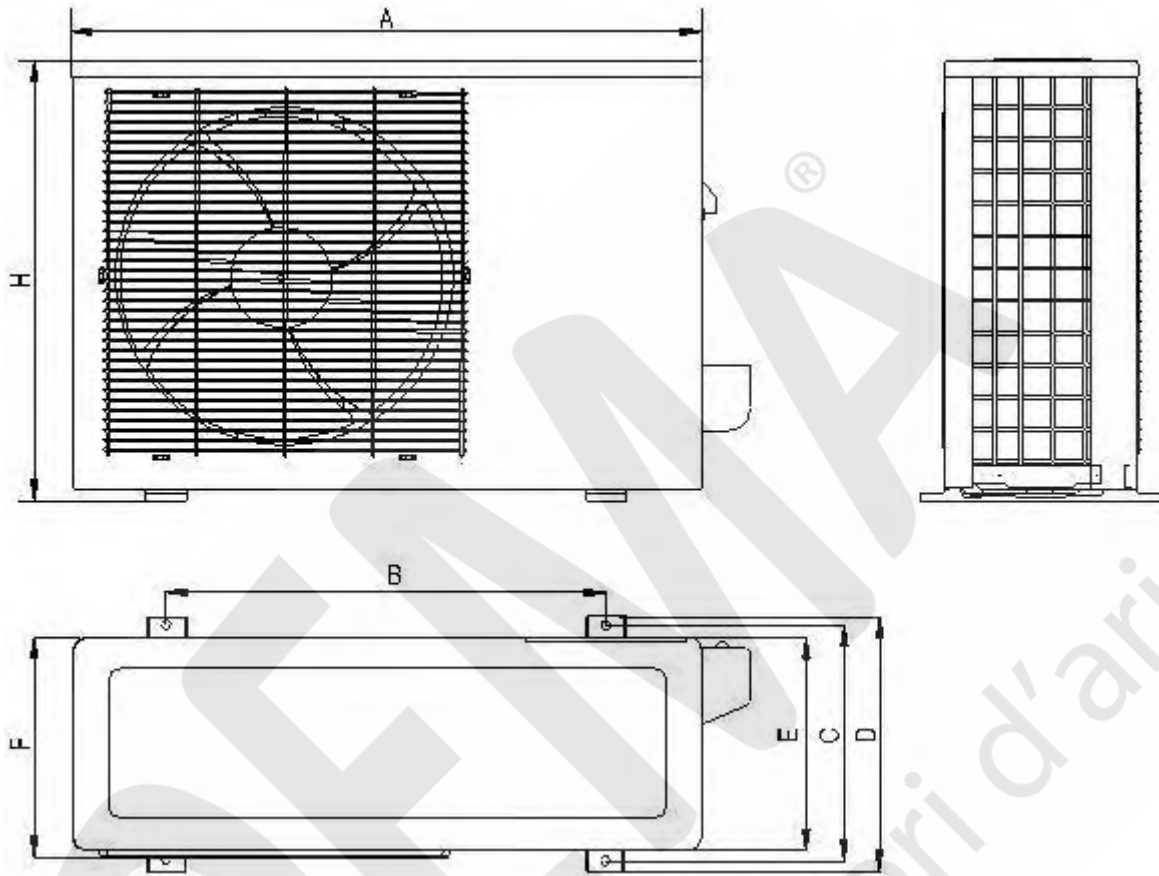


Capacità Btu/h	Unità interna			Tubazione frigorifera	
	L	P	A	Gas	Liquido
12k	570	570	260	3/8" (Ø9,52)	1/4" (Ø6,35)

Schema di cablaggio



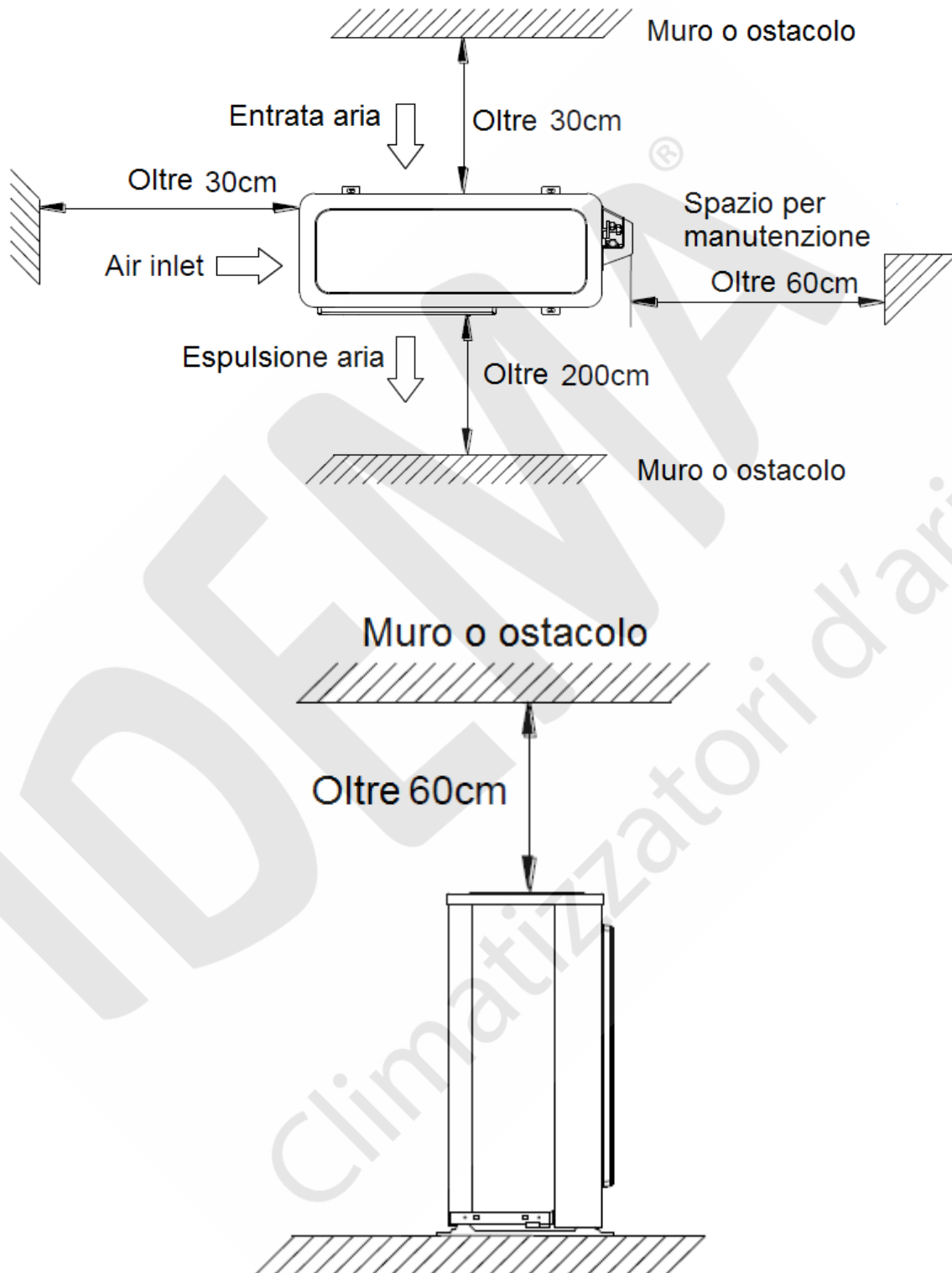
Dimensioni unità esterna



Unità esterna 12K						
A	B	C	D	E	F	H
800	514	340	373	328	333	554

Capacità Btu/h	Diametro tubazioni		Lunghezza standard (m)	Dislivello massimo (m)	Lunghezza massima (m)	Incremento di refrigerante R410A (g/m)
	Gas	Liquido				
12K	3/8" (Ø9,52)	1/4" (Ø6,35)	5	10	25	15

Spazio di servizio



Questa scheda tecnica è stata creata a scopo informativo.

I dati di progettazione e le specifiche sono soggetti a modifiche senza preavviso per il miglioramento del prodotto.

La ditta declina ogni responsabilità per i risultati di progettazione o d'installazione non conforme alle normative degli impianti meccanici ed elettrici ed eseguiti da personale non autorizzato.